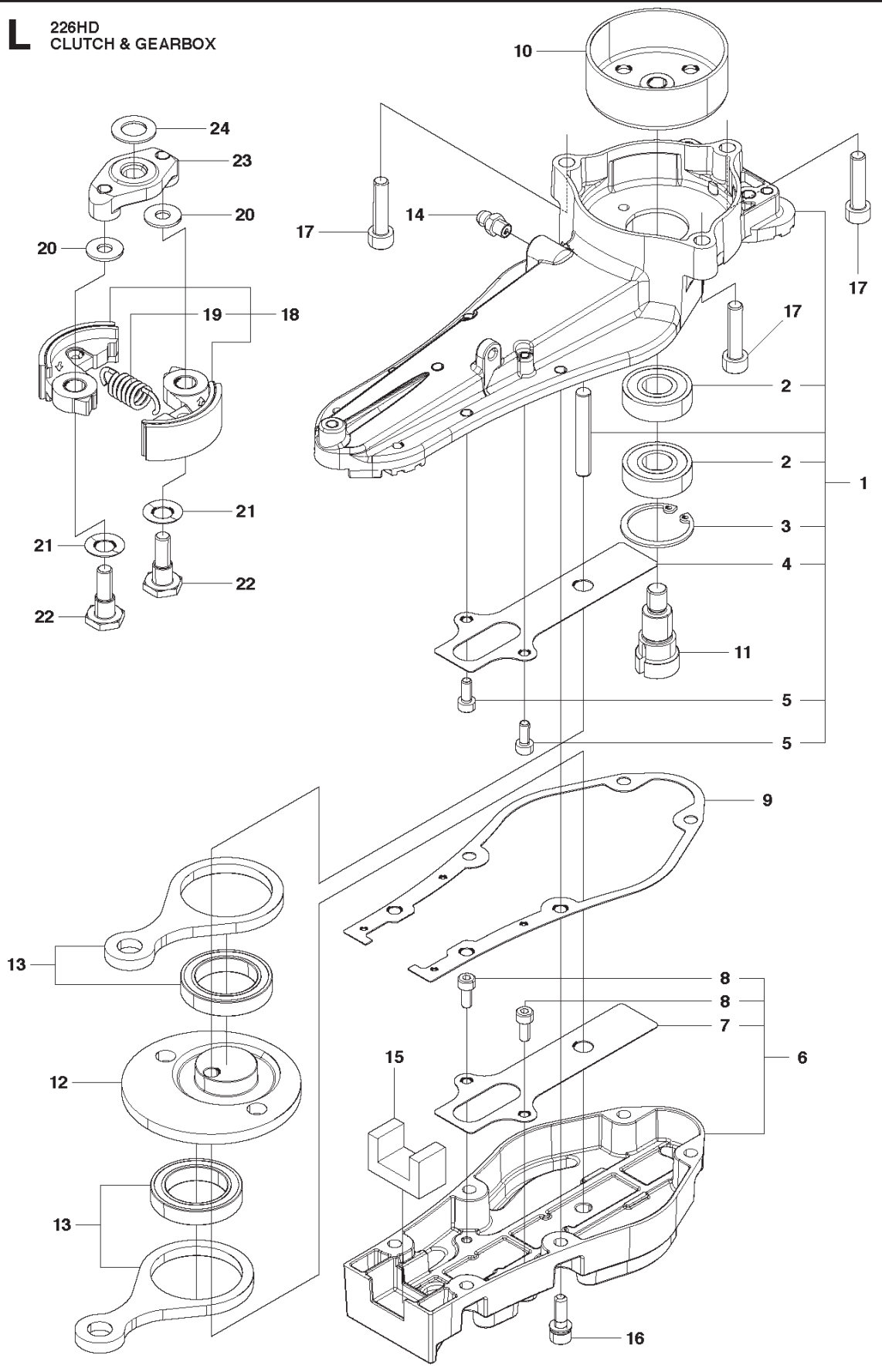


RESERVDELSKATALOG
: HUSQVARNA 226HD75S

Reservdelslista

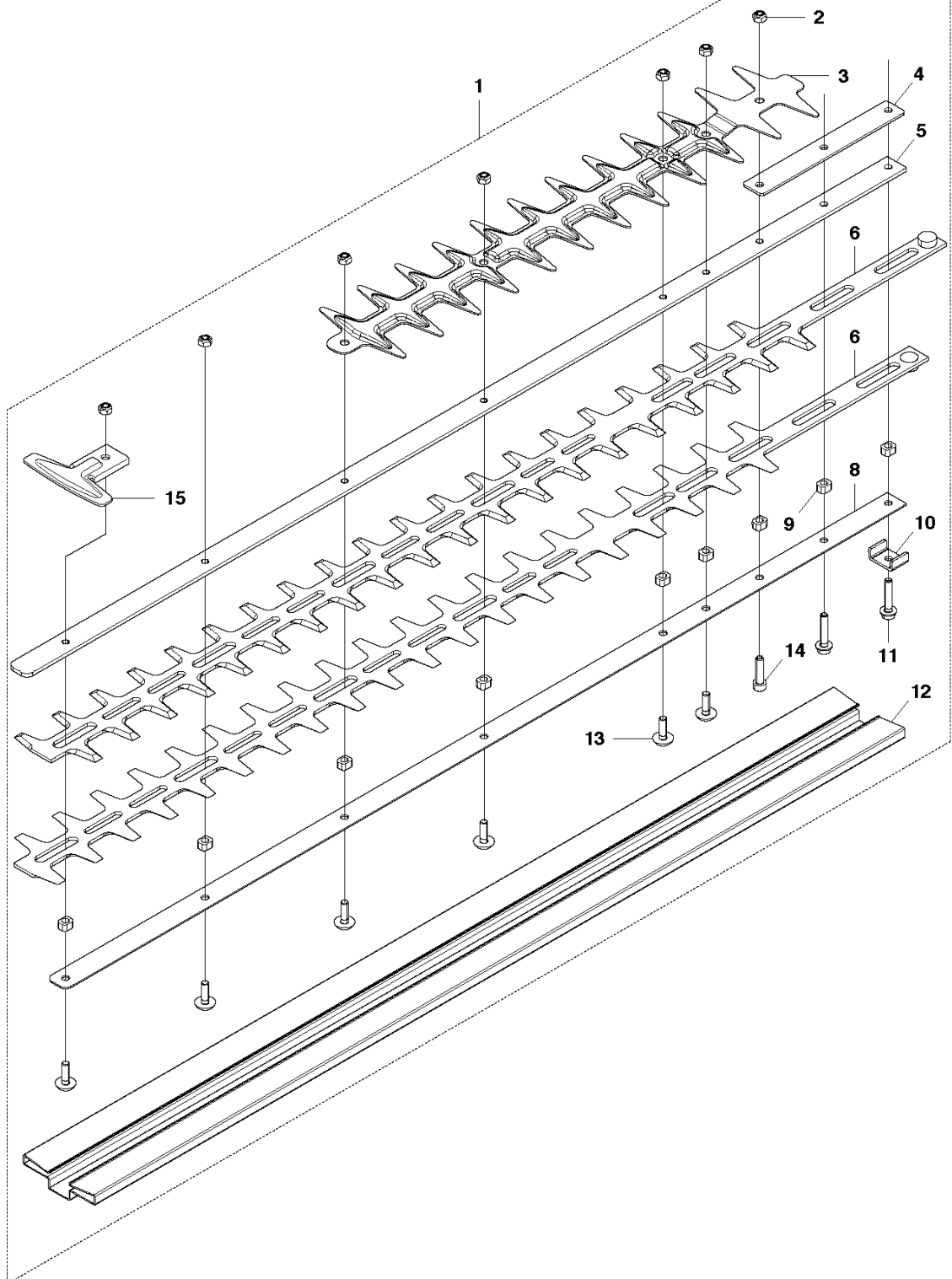
RESERVDELSLISTA

L 226HD
CLUTCH & GEARBOX



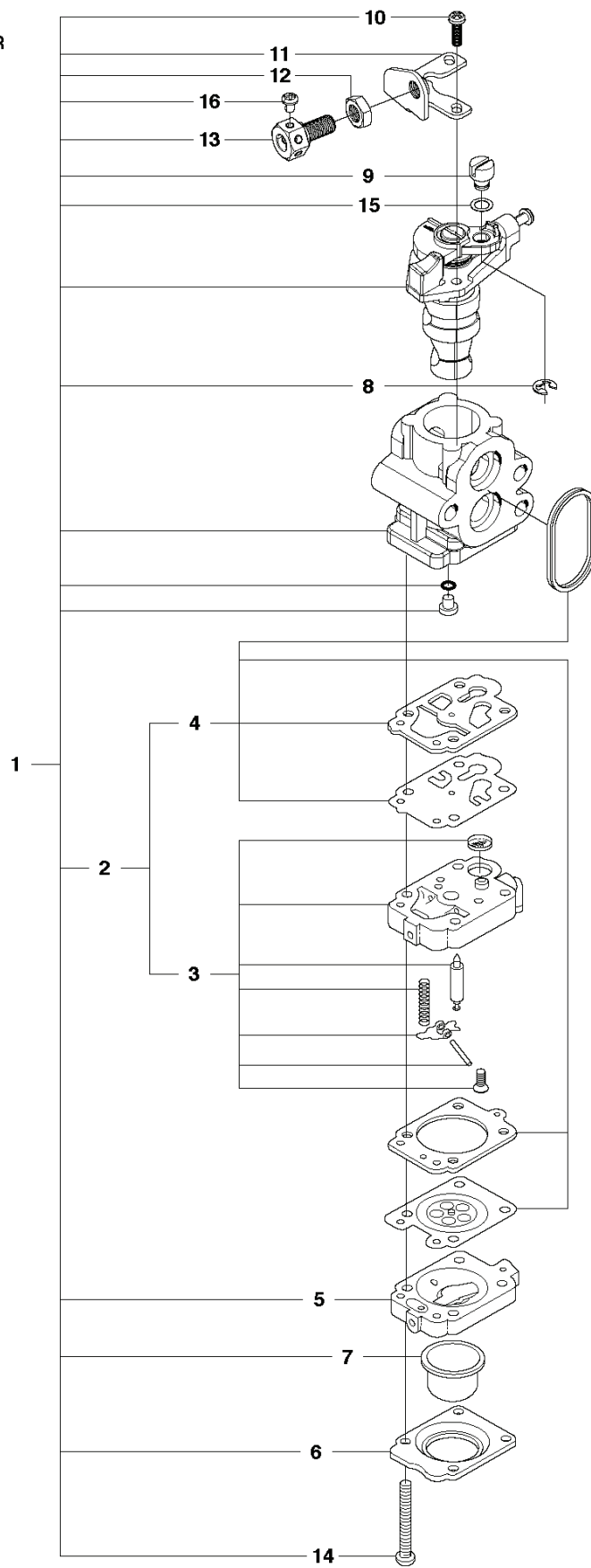
REF.	ART. NR	ARTIKELBESKRIVNING	ANMÄRKNING	KIT
1	586937101	GEAR CASE		1
2	529269801	LAGER		2
3	506609901	LÅSRING		1
4	506626901	PLATTA		1
5	506688801	BULT		2
6	586937201	GEAR CASE		1
7	506626901	PLATTA		1
8	506688801	BULT		2
9	506688301	PACKNING		1
10	506619501	TRUMMA		1
11	506627201	VÄXEL		1
12	506688701	VÄXEL		1
13	506688501	STÅNG	20090100001- 20130499999	2
13	586937501	STÅNG	20180500001-Current	2
14	505171501	FITTING		1
15	506688901	FILT		1
16	506617901	BULT	20090100001- 20130499999	6
16	575701001	SCREW	20180500001-Current	6
17	506609501	BULT	20090100001- 20130499999	3
17	521517501	BULT	20180500001-Current	3
18	506629401	KOPPLING		1
19	506685801	FJÄDER		1
20	505054401	BRICKA		2
21	506613801	BRICKA		2
22	506652201	BULT	20090100001- 20130499999	2
22	513189601	SCREW	20180500001-Current	2
23	506652101	PLATTA		1
24	506614201	BRICKA		1

M2 226HD75S
CUTTING EQUIPMENT



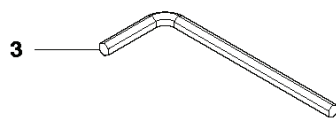
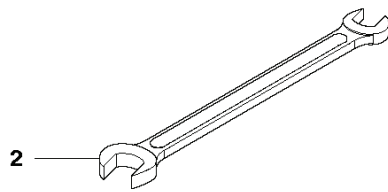
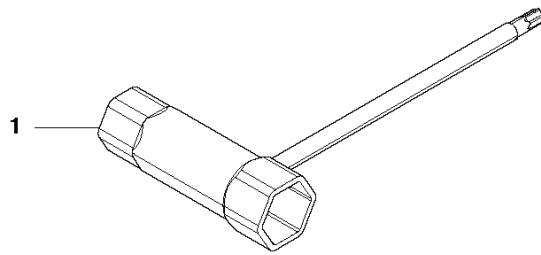
REF.	ART. NR	ARTIKELBESKRIVNING	ANMÄRKNING	KIT
1	577565401	KNIV	20090100001- 20130499999, 226HD75S	1
1	586526802	KNIV	20180500001-Current, 226HD75S	1
2	506687801	MUTTER		7
3	521594701	KLINGSKYDD		1
4	506688201	PLATTA		1
5	521594201	PLATTA		1
6	586594801	KNIV		2
8	506688001	PLATE.LOWER		1
9	506687601	DISTANSBRICKA		9
10	506627401	FÄSTE		1
11	506618001	BULT	20090100001- 20130499999	2
11	574610101	BULT	20180500001-Current	2
12	577644404	KLINGSKYDD		1
13	506687501	SCREW	20090100001- 20131299999	6
13	574610001	BULT	20140100001-Current	6
14	504114301	SCREW	20140100001-Current	1
14	506609301	BULT	20090100001- 20131299999	1
15	577541801	KÅPA		1

N 226HD
CARBURETOR



REF.	ART. NR	ARTIKELBESKRIVNING	ANMÄRKNING	KIT
1	523071501	FÖRGASARE	20090100001- 20130499999	1
1	591102601	FÖRGASARE	20180500001-Current	1
2	528070101	PACKNINGSSATS		1
3	502238401	FÖRGASARHUS		1
4	515378701	PACKNINGSSATS		1
5	506740901	STOMME		1
6	506741001	KÅPA		1
7	505306701	PUMP		1
8	506738601	FLÄNSRING		1
9	506741201	SVIVEL		1
10	505307901	SCREW		2
11	506746001	FÄSTE	20090100001- 20130499999	1
12	506612601	MUTTER		1
13	505308201	SCREW-CABLE-ADJ		1
14	506741101	SCREW		4
15	506746001	FÄSTE	20090100001- 20130499999	1
15	506746101	BRICKA	20180500001-Current	1
16	505308301	SCREW		1

P 226HD
ACCESSORIES

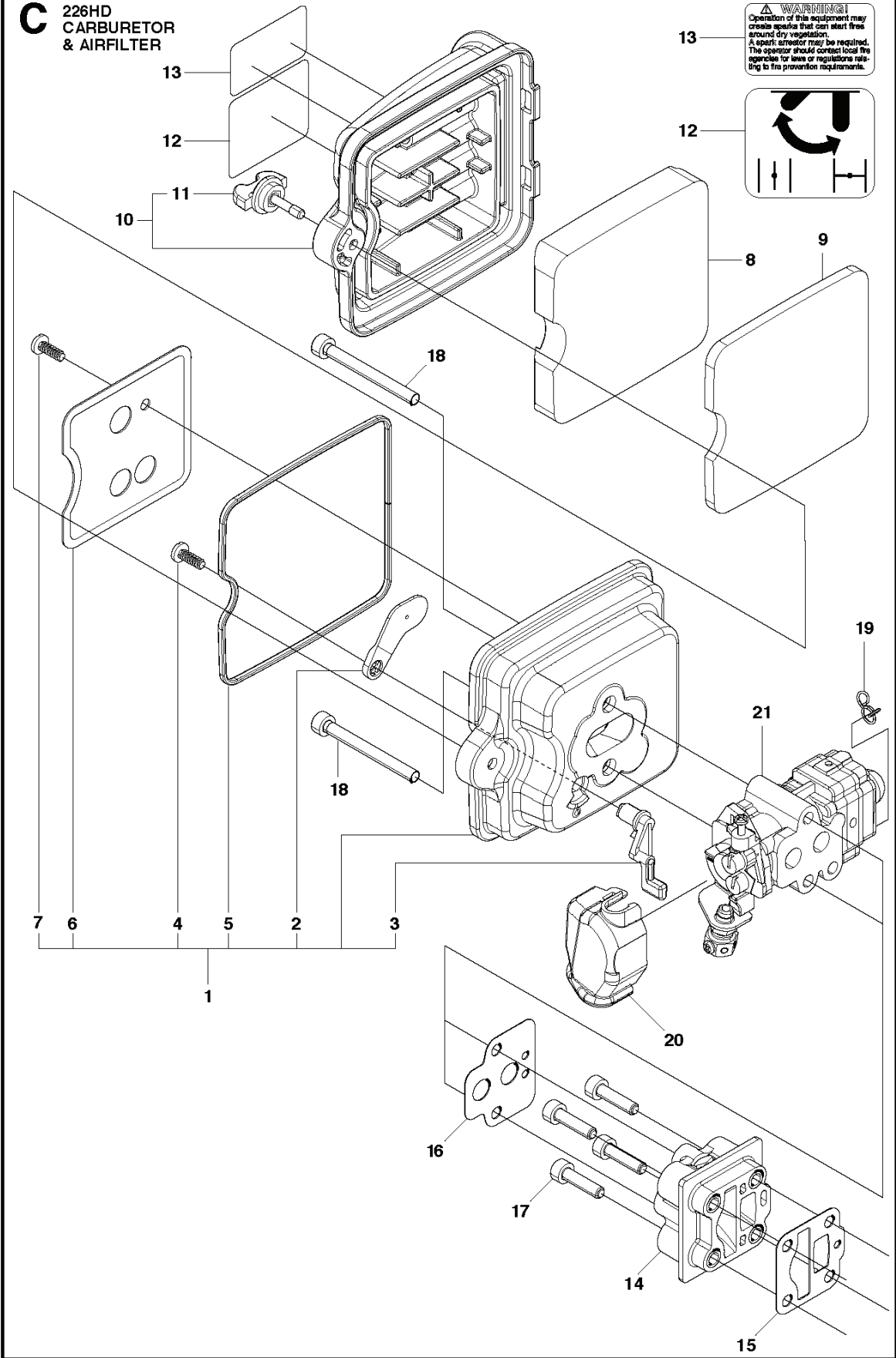
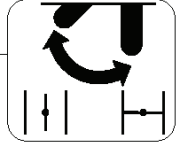


REF.	ART. NR	ARTIKELBESKRIVNING	ANMÄRKNING	KIT
1	506686101	KOMBINYCKEL		1
2	506615001	NYCKEL		1
3	505311901	SKIFTNYCKEL		1

REF.	ART. NR	ARTIKELBESKRIVNING	ANMÄRKNING	KIT
1	587482601	DEKAL	20180500001-Current, US only	1
3	506657001	KÅPA		1
4	506745601	BULT		1
5	506615901	GENOMFÖRING		1
6	587027801	DEKAL	20180500001-Current	1
7	506629301	LABEL.WARNING	20090100001- 20130499999, US only	1
8	527887801	LABEL.CAUTION(CE)	20090100001- 20130499999, EU only	1

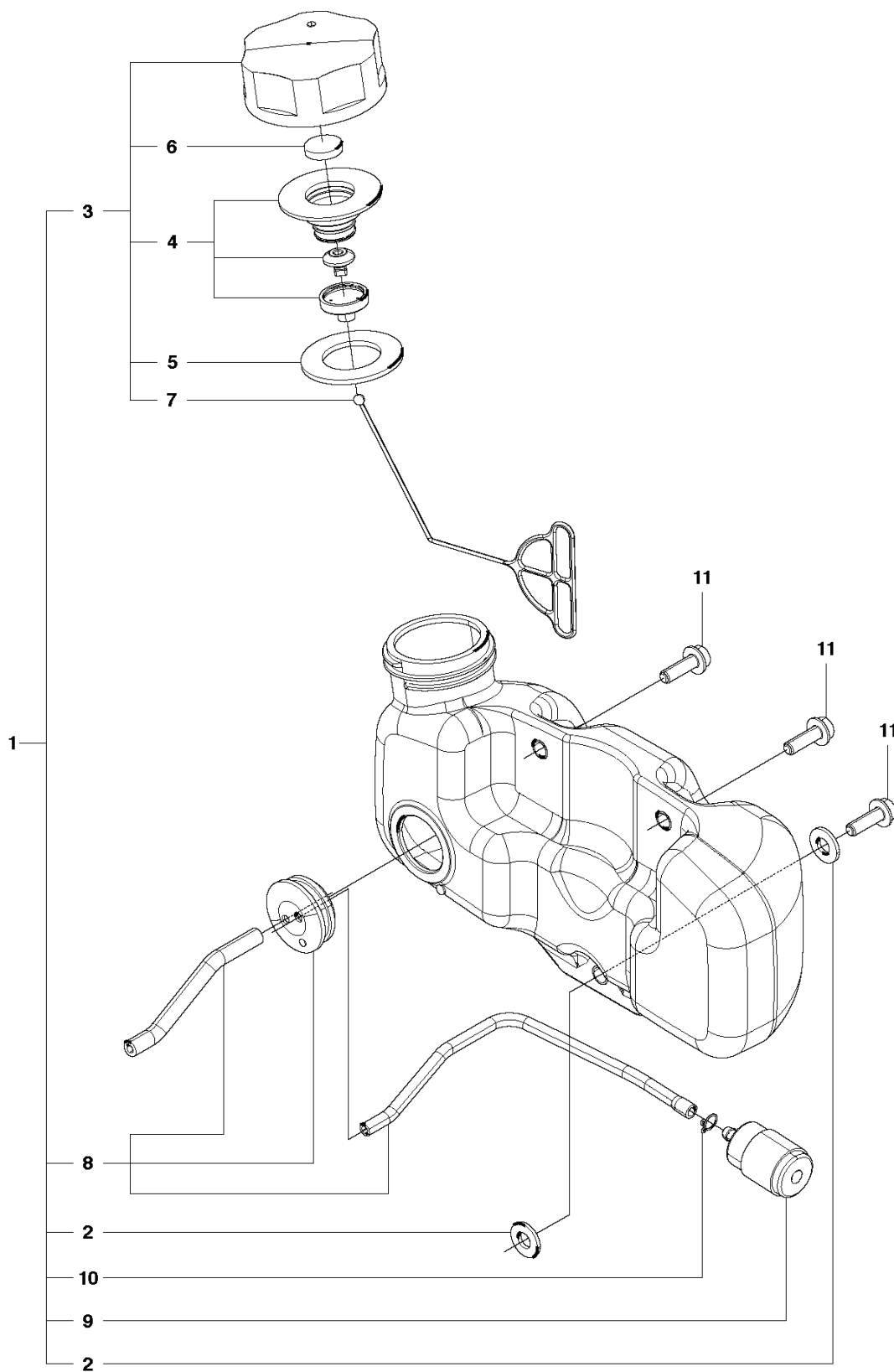
C 226HD
CARBURETOR
& AIRFILTER

⚠ WARNING!
Operation of this equipment may create sparks that can start fires around dry vegetation. A spark arrestor may be required. The operator should contact local fire agencies for laws or regulations relating to fire prevention requirements.



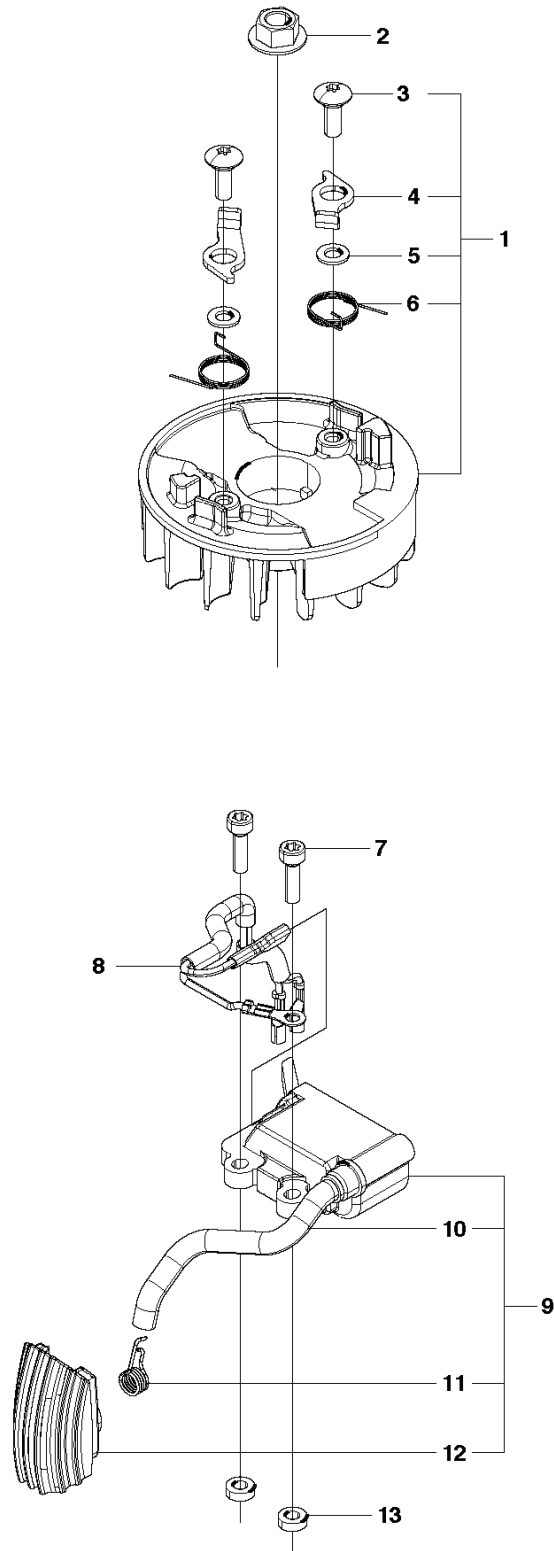
REF.	ART. NR	ARTIKELBESKRIVNING	ANMÄRKNING	KIT
1	511359201	STOMME		1
2	506684301	PLATE.CHOKE		1
3	521760501	LEVER CHOKE		1
4	506673801	SCREW	20090100001- 20130499999	1
4	581736201	SCREW	20180500001-Current	1
5	521751301	EMBALLAGE		1
6	521607901	NÄT		1
7	506673801	SCREW	20090100001- 20130499999	1
7	581736201	SCREW	20180500001-Current	1
8	523090001	LUFTFILTER		1
9	523071101	LUFTFILTER		1
10	523071201	KÅPA		1
11	523071301	KNOPP		1
12	574299701	DEKAL		1
13	523071401	DEKAL	US only	1
14	511349701	ISOLATOR		1
15	511350001	PACKNING	20090100001- 20130499999	1
15	593136001	PACKNING	20180500001-Current	1
16	521755001	PACKNING		1
17	506689001	BULT		4
18	504116501	SCREW		2
19	506741501	KLÄMMA		1
20	506744201	KÅPA		1
21	523071501	FÖRGASARE	20090100001- 20130499999	1
21	591102601	FÖRGASARE	20180500001-Current	1

D 226HD
FUEL TANK



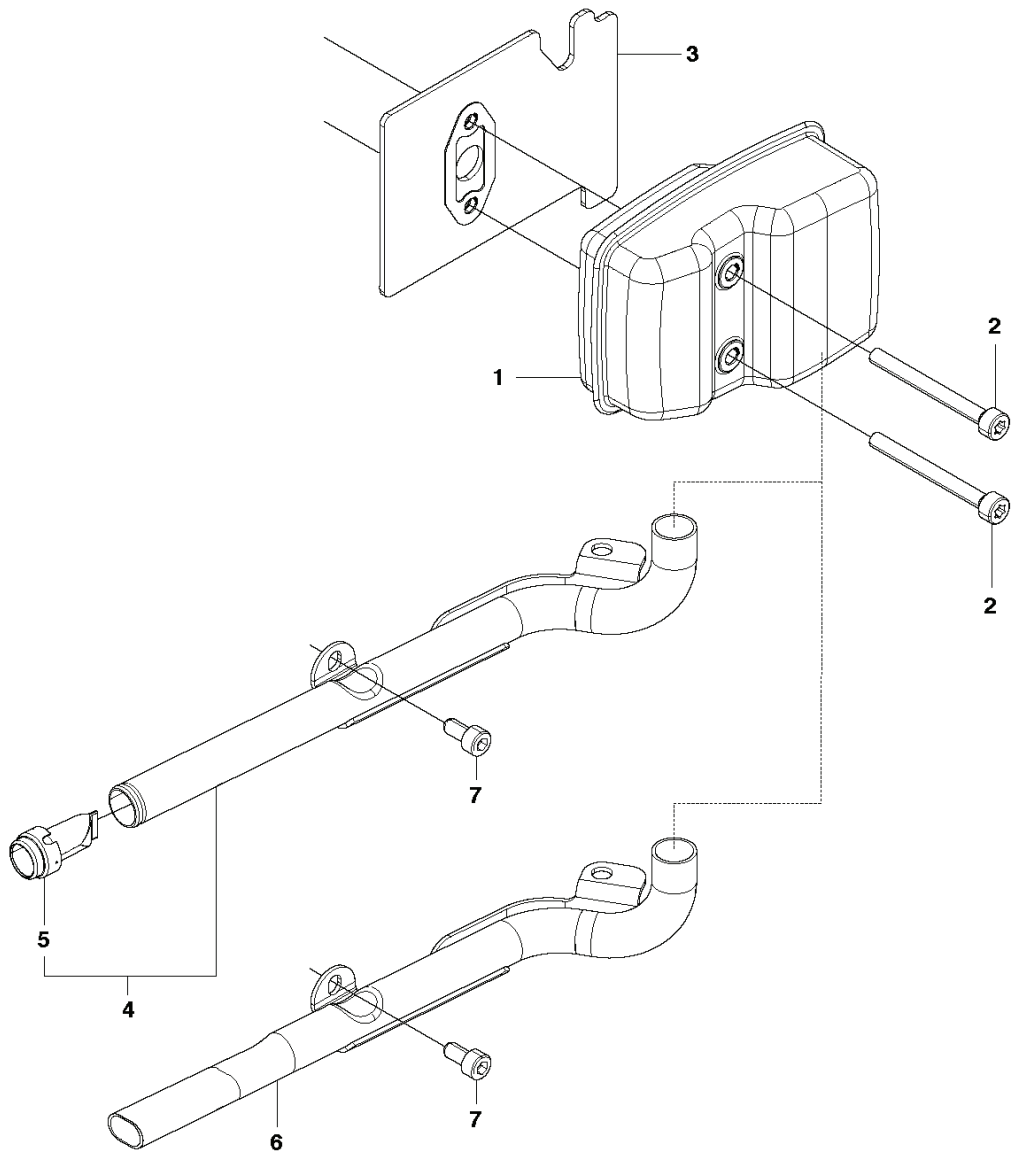
REF.	ART. NR	ARTIKELBESKRIVNING	ANMÄRKNING	KIT
1	525246002	TANK KPL		1
2	506684101	EMBALLAGE		2
3	505309601	HATT		1
4	515369401	HÅLLARE		1
5	506744301	EMBALLAGE		1
6	506746801	FILTER		1
7	506745801	STOPPER		1
8	595847001	BRÄNSLESLANG		1
9	506614601	FILTER		1
10	506707001	KLÄMMA		1
11	506745601	BULT		3

E 226HD
IGNITION SYSTEM



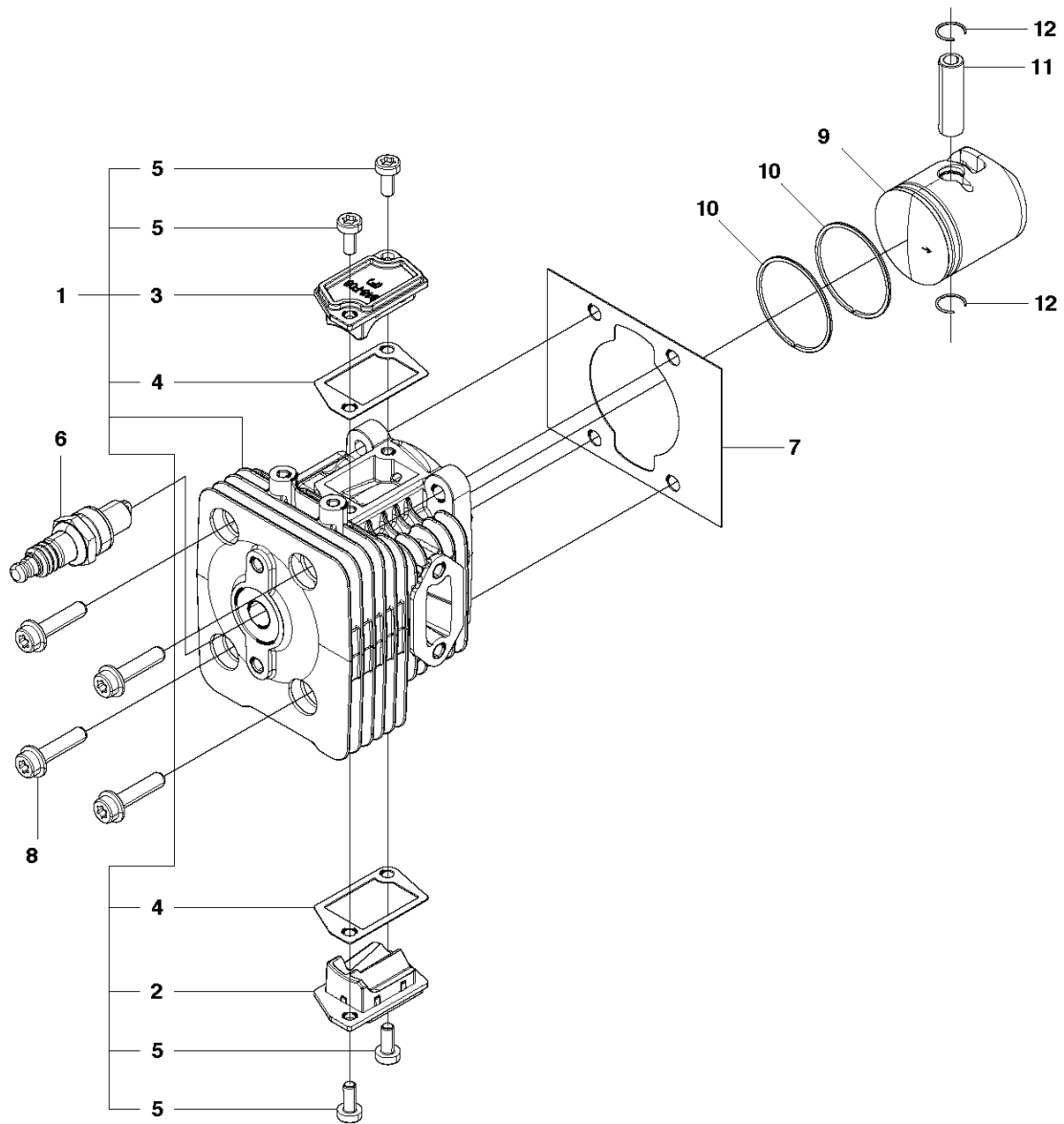
REF.	ART. NR	ARTIKELBESKRIVNING	ANMÄRKNING	KIT
1	506656001	ROTOR-A		1
2	504118001	MUTTER		1
3	506614301	SCREW		2
4	506614101	MEDBRINGARHAKE		2
5	506614401	BRICKA		2
6	521747101	FJÄDER		2
7	506745701	BULT		2
8	506652301	LINA		1
9	589372401	TÄNDMODUL KPL		1
10	511351201	LINA		1
11	506655201	FJÄDER		1
12	521610001	NAVKAPSEL		1
13	504118601	DISTANSBRICKA		2

F 226HD
MUFFLER



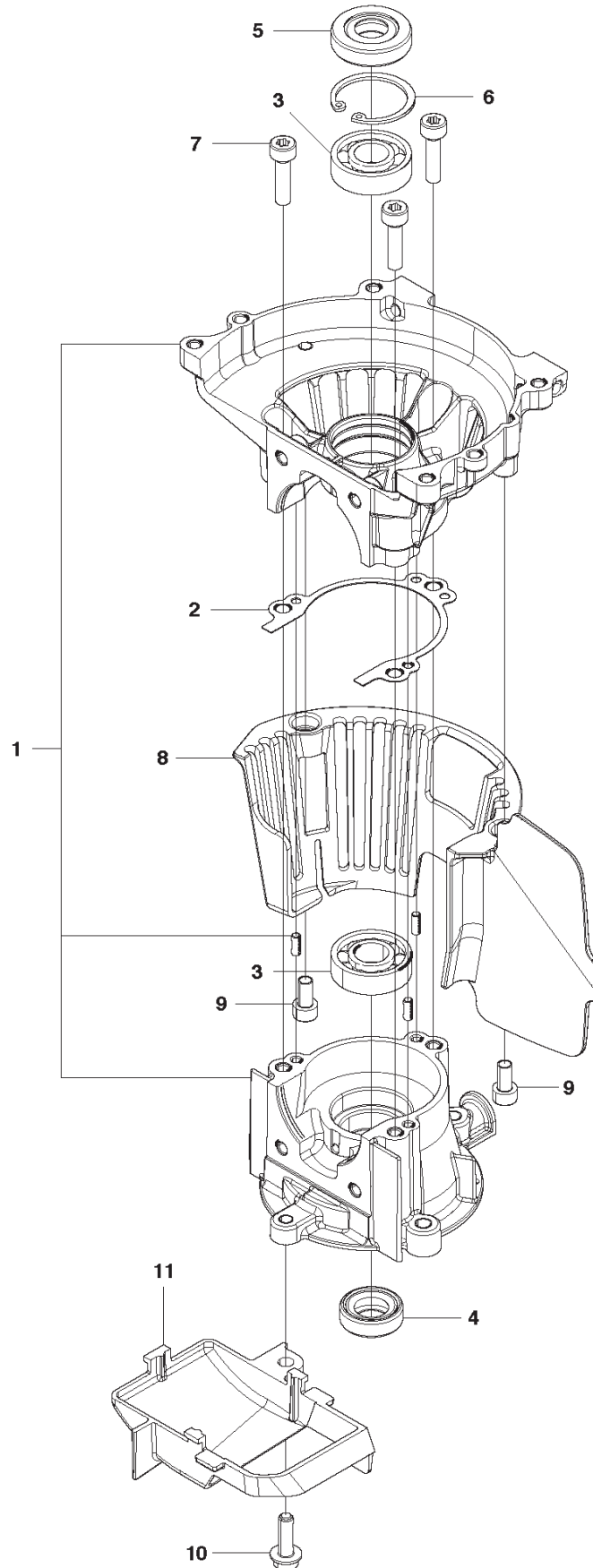
REF.	ART. NR	ARTIKELBESKRIVNING	ANMÄRKNING	KIT
1	523071601	LJUDDÄMPARE		1
2	504116501	SCREW		2
3	506655601	PACKNING		1
4	523072001	AVGASRÖR	US only	1
5	506615601	ARRESTER	20090100001- 20130499999	1
6	521590601	RÖR	EU only	1
7	504119601	SCREW	20180500001-Current	1
7	505169901	BULT	20090100001- 20130499999	1

G 226HD
CYLINDER & PISTON



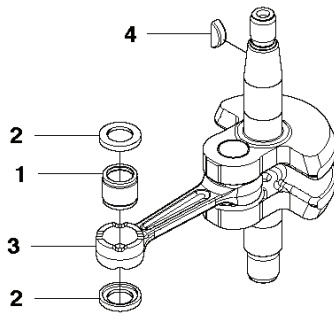
REF.	ART. NR	ARTIKELBESKRIVNING	ANMÄRKNING	KIT
1	506653801	CYLINDER	20090100001- 20130499999	1
1	528052101	CYLINDER	20180500001-Current	1
2	506654102	KÅPA		1
3	506654202	KÅPA		1
4	506654301	PACKNING	20090100001- 20130499999	2
4	593135801	PACKNING	20180500001-Current	2
5	504119201	SCREW		4
6	506615101	TÄNDSTIFT	20090100001- 20130499999	1
6	528074001	TÄNDSTIFT	20090100001- 20130499999	1
7	506629701	PACKNING		1
8	506745201	BULT		4
9	506655001	KOLV	20090100001- 20130499999	1
9	528052301	KOLV	20180500001-Current	1
10	506618101	RING		2
11	505040701	TAPP		1
12	505045201	RING		2

H 226HD
CRANKCASE



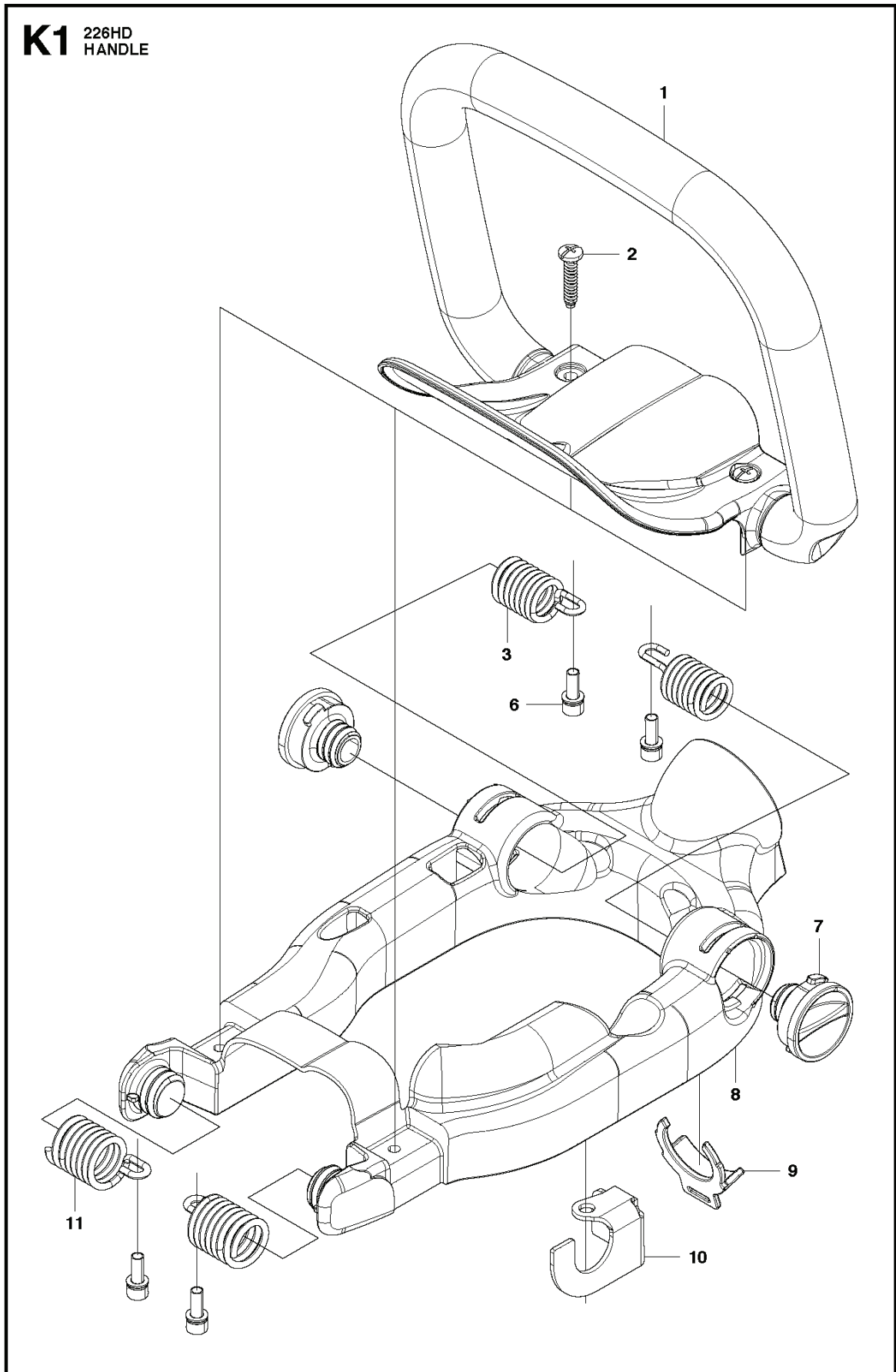
REF.	ART. NR	ARTIKELBESKRIVNING	ANMÄRKNING	KIT
1	506638401	VEVHUS		1
2	506684801	PACKNING		1
3	506610301	LAGER		2
4	504121501	TÄTNING		1
5	506612901	SEAL		1
6	506609901	LÅSRING		1
7	504114301	SCREW		3
8	506629601	PLATTA		1
9	504119601	SCREW		2
10	506745601	BULT		1
11	506657101	DEFLEKTOR		1

J 226HD
CRANK SHAFT



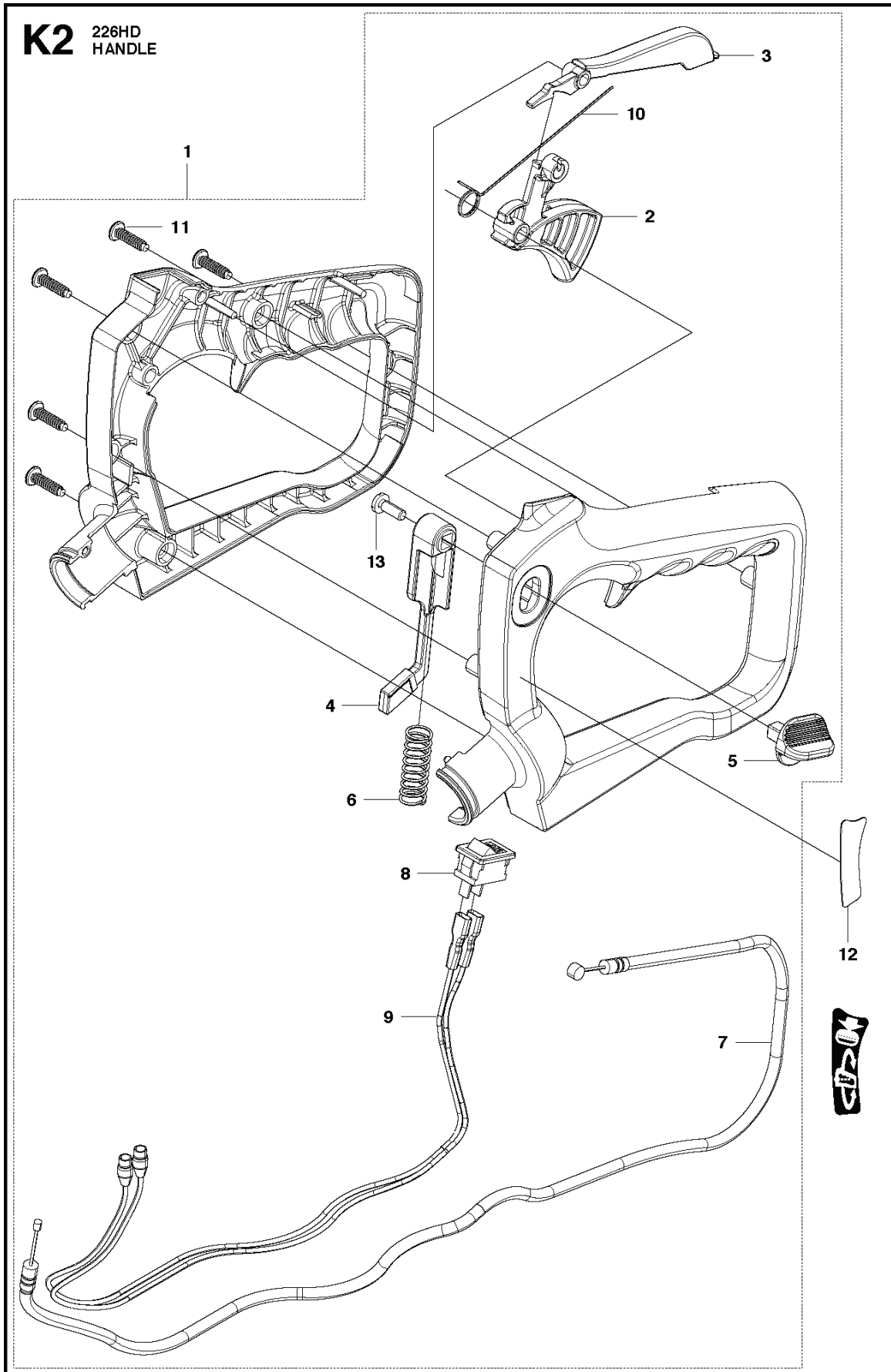
REF.	ART. NR	ARTIKELBESKRIVNING	ANMÄRKNING	KIT
1	506685001	LAGER		1
2	505041001	BRICKA		2
3	506651801	VEVAXEL		1
4	506689401	TANGENT		1

K1 226HD
HANDLE



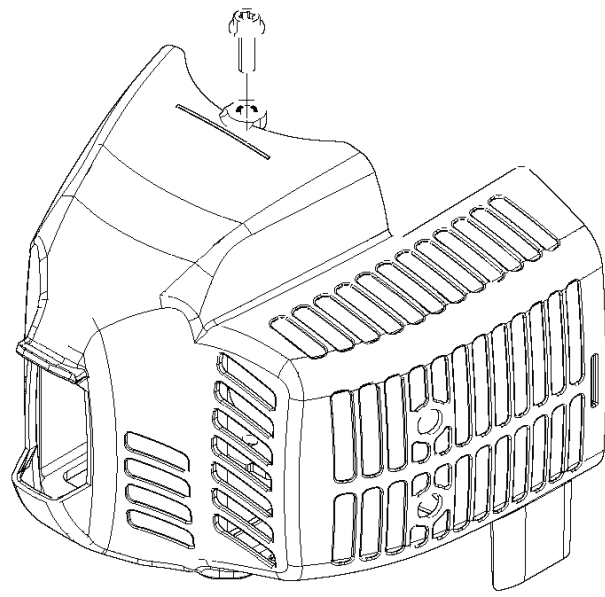
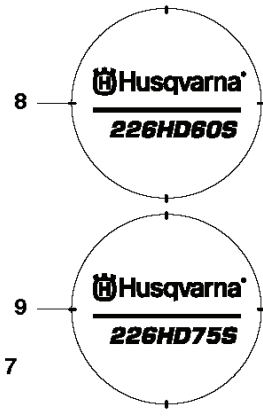
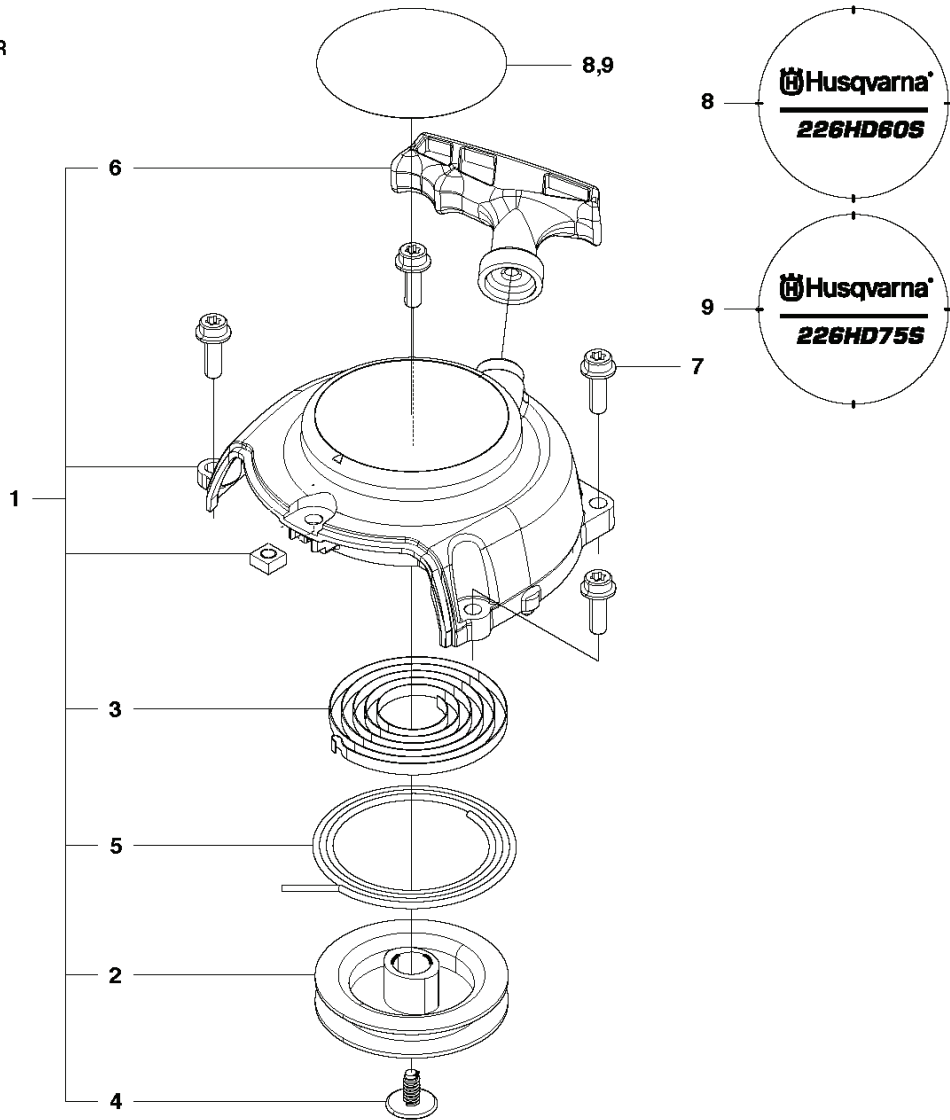
REF.	ART. NR	ARTIKELBESKRIVNING	ANMÄRKNING	KIT
1	523072101	HANDTAG		1
2	513586101	SCREW		2
3	521593901	FJÄDER		2
6	505299501	BULT	20090100001- 20130499999	4
6	521516101	BULT	20180500001-Current	4
7	521851201	HÅLLARE		2
8	523072201	RAM		1
9	521850901	STOPPER		1
10	576695301	FÄSTE		1
11	521593801	FJÄDER		2

K2 226HD
HANDLE



REF.	ART. NR	ARTIKELBESKRIVNING	ANMÄRKNING	KIT
1	523072301	HANDTAG		1
2	523072401	HÄVARM		1
3	523072501	ARM		1
4	521850601	HÄVARM		1
5	523072701	KNOPP		1
6	521850801	FJÄDER		1
7	521527101	KABEL		1
8	521851601	BRYTARE		1
9	512798001	CODE-C		1
10	581216101	FJÄDER		1
11	505047001	SCREW		5
12	521855701	DEKAL		1
13	506614001	SCREW		1

A 226HD
STARTER



REF.	ART. NR	ARTIKELBESKRIVNING	ANMÄRKNING	KIT
1	506657201	STARTAPPARAT KPL		1
2	506684201	SPOLE		1
3	506674301	FJÄDER		1
4	506613001	SCREW		1
5	506683401	REP		1
6	506614701	KNOPP		1
7	506745601	BULT		4
9	528051701	LABEL.RECOL	226HD75S	1