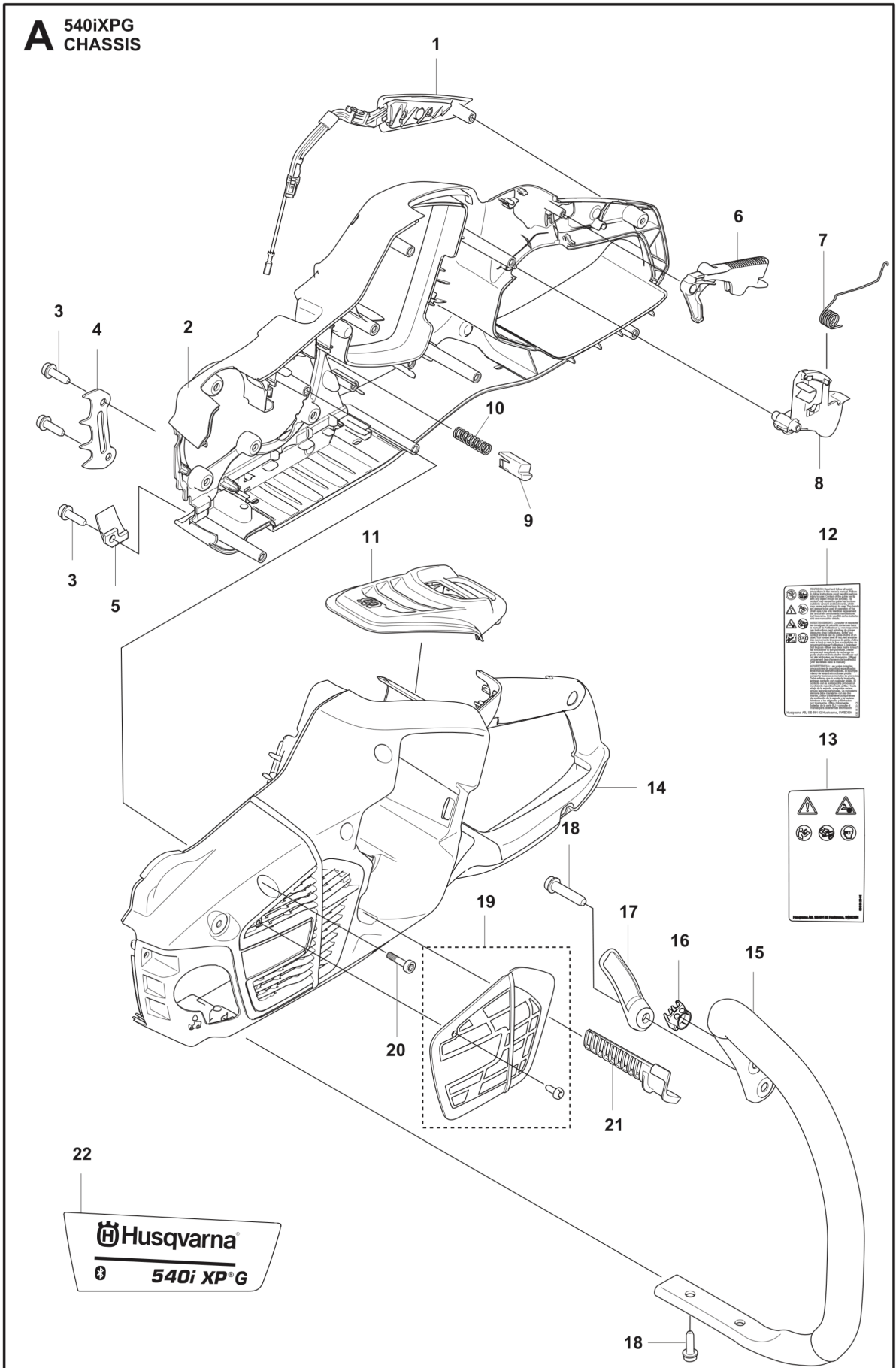


RESERVDELSKATALOG
: HUSQVARNA 540I XP® G

Reservdelslista

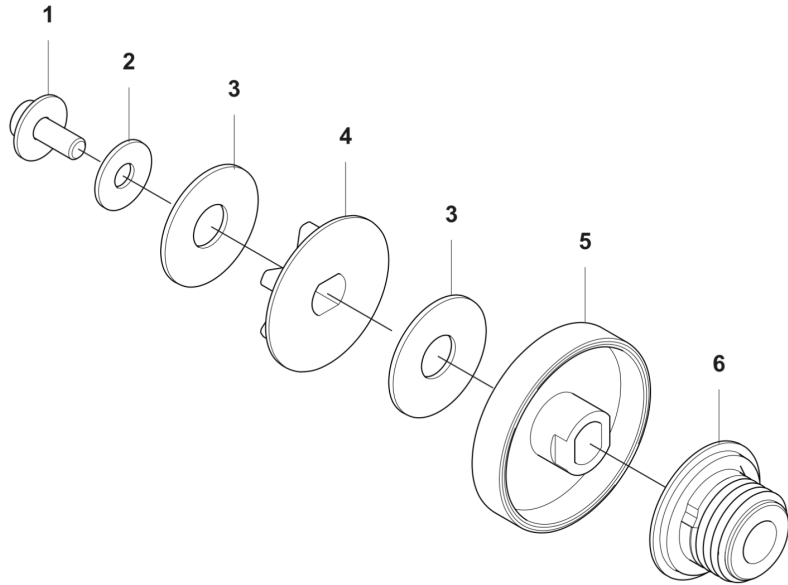
RESERVDELSLISTA

A 540iXPG
CHASSIS

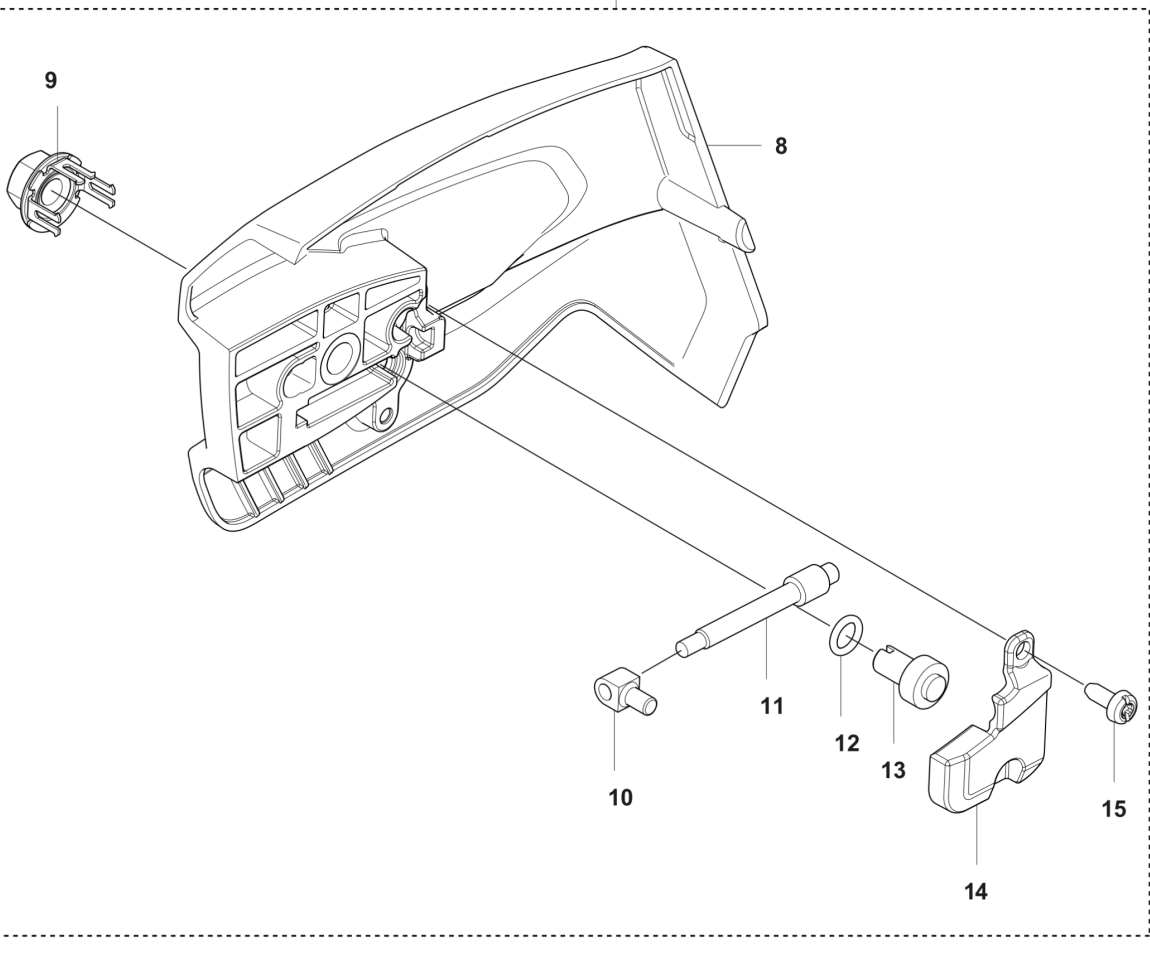


REF.	ART. NR	ARTIKELBESKRIVNING	ANMÄRKNING	KIT
1	536451301	HANDTAGSINLÄGG		1
2	594929202	CHASSI		1
3	573925801	SCREW ITXSCFT		3
4	577286601	BARKSTÖD		1
5	505288501	KEDJEFÅNGARE		1
6	589273901	GASSPÄRR		1
7	593064201	FJÄDER		1
8	595834001	THROTTLE TRIGGER		1
9	577996601	TRYCKKNAPP		1
10	585480001	FJÄDER		1
11	595307201	KÅPA		1
12	531081901	DEKAL		1
13	531082001	DEKAL		1
14	594929301	CHASSI		1
15	593988304	HANDTAG FRÄMRE KPL		1
16	531250901	KLÄMMA		1
17	531110001	KÅPA		1
18	525798101	SCREW ITXSCFT		4
19	597682801	TÄCKLOCKSSATS		1
20	580292901	SCREW ITXSCT		10
21	594035702	LUFTINTAG		1
22	597020303	DEKAL		1

B 540iXPG
CLUTCH

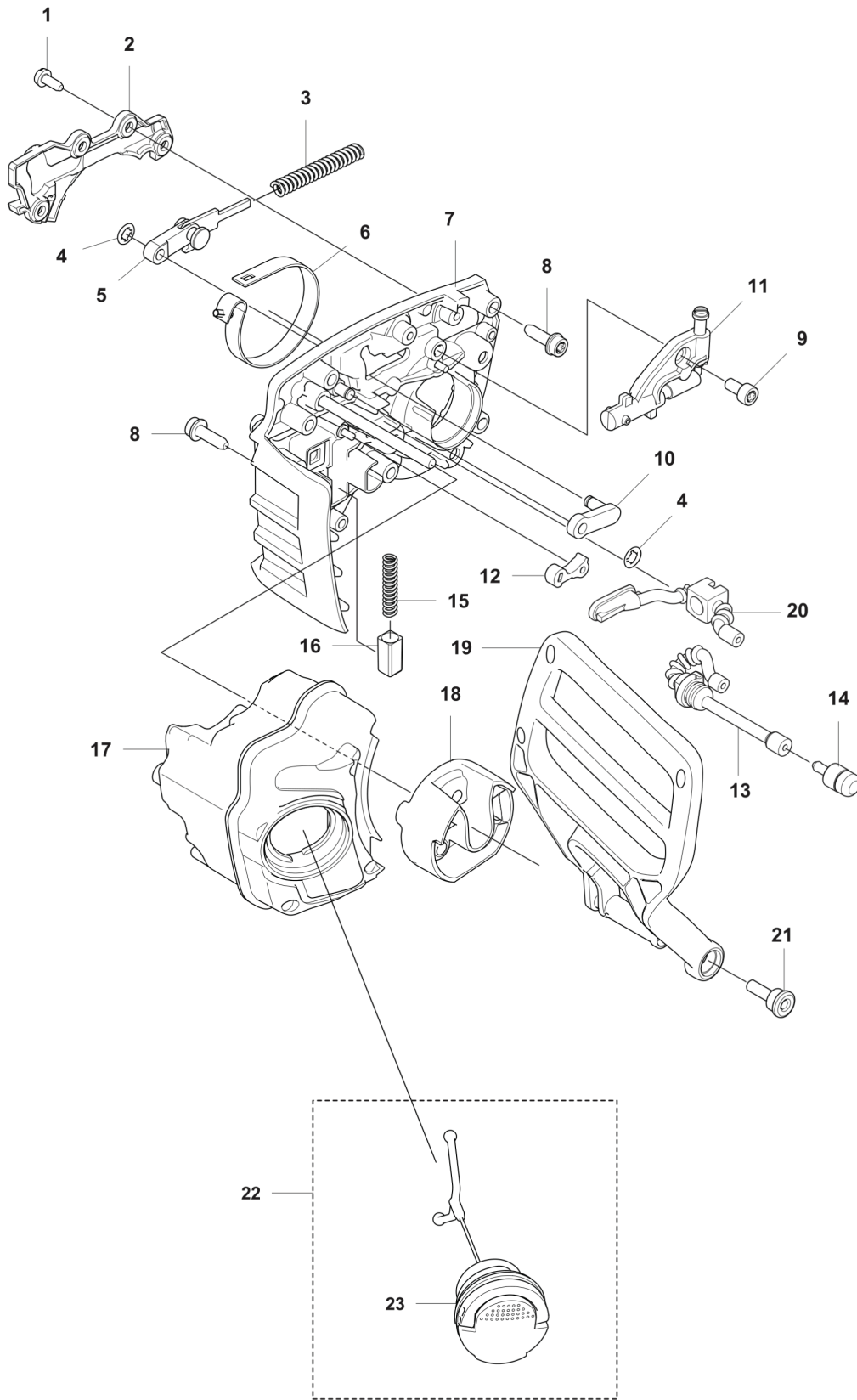


7



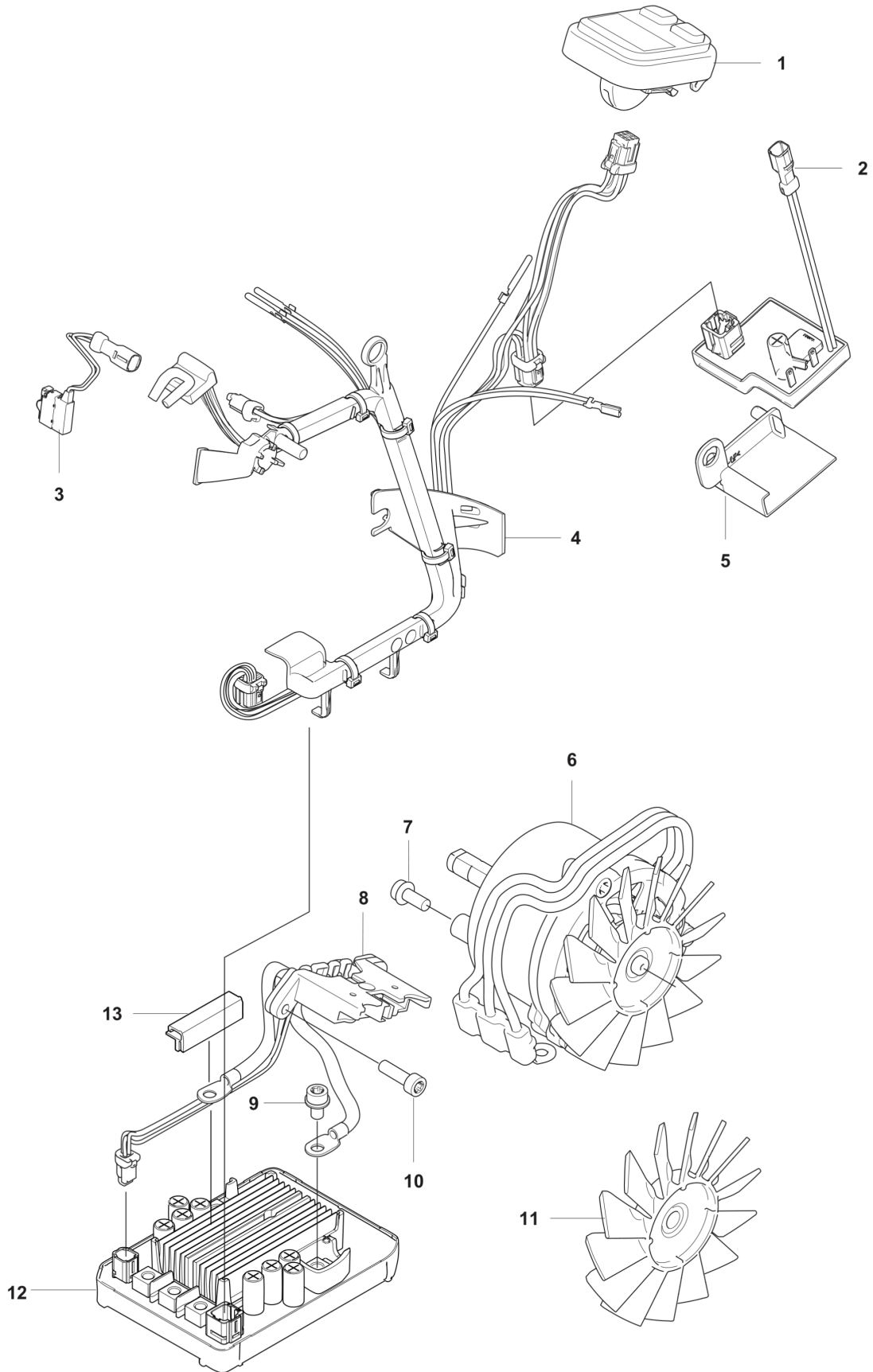
REF.	ART. NR	ARTIKELBESKRIVNING	ANMÄRKNING	KIT
1	525755105	SKRUV ITXSCFM		1
2	503230035	BRICKA		1
3	597670101	FJÄDERBRICKA		2
4	594035201	KEDJEDREV	.325" mini - 7T	1
4	579534501	KEDJEDREV	1/4" - 8T	1
4	590087701	KEDJEDREV	3/8" mini - 6T	1
5	593684401	BROMSTRUMMA		1
6	593784801	PUMPDREV		1
7	594030302	KOPPLINGSKÅPA KPL		1
8	594030202	KOPPLINGSKÅPA		1
9	505197301	MUTTER		1
10	588850301	TAPP		2
11	537397001	SNÄCKSKRUV		1
12	740480702	O-RING		1
13	599724101	SNÄCKHJUL		1
14	505214501	KÅPA		1
15	526221801	SCREW CITXPANT		2

C 540iXPG
CHAIN BRAKE



REF.	ART. NR	ARTIKELBESKRIVNING	ANMÄRKNING	KIT
1	526221801	SCREW CITXPANT		4
2	593641601	KÅPA		1
3	595026101	BROMSFJÄDER		1
4	596302401	BRICKA		2
5	599231901	KNÄLED KPL		1
6	585590301	BROMSBAND		1
7	596953601	CHASSIS ASSY		1
8	573925801	SCREW ITXSCFT		6
9	525824904	SKRUV ITXSCM		1
10	593722302	DRIVLÄNK		1
11	544180103	OLJEPUMP KPL		1
12	505201201	SPÄRR		1
13	599976801	OLJESLANG		1
14	503967501	OLJELÖD		1
15	503436501	LÄGESFJÄDER		1
16	537210701	FJÄDERSTYRNING		1
17	531344901	OLJETANK		1
18	594919801	KASTSKYDD		1
19	594919601	KASTSKYDD		1
20	599976901	OLJESLANG		1
21	580284201	SCREW		1
22	522620003	TANKLOCK KPL		1
23	589241101	PACKNING		1

D 540iXPG
ELECTRIC



REF.	ART. NR	ARTIKELBESKRIVNING	ANMÄRKNING	KIT
1	529867401	KONTROLLPANEL		1
2	529637801	MANÖVERDON		1
3	593954101	MIKROBRYTARE		1
4	531159601	KABLAGÉ KPL		1
5	531439501	FÄSTE		1
6	598402501	MOTOR KPL		1
7	525755105	SKRUV ITXSCFM		3
8	593083801	KABLAGÉ KPL		1
9	525755107	SKRUV ITXSCFM		5
10	580292901	SCREW ITXSCT		2
11	593782601	FLÄKT		1
12	546953701	MANÖVERDON		1
13	599274801	FÄSTE		1