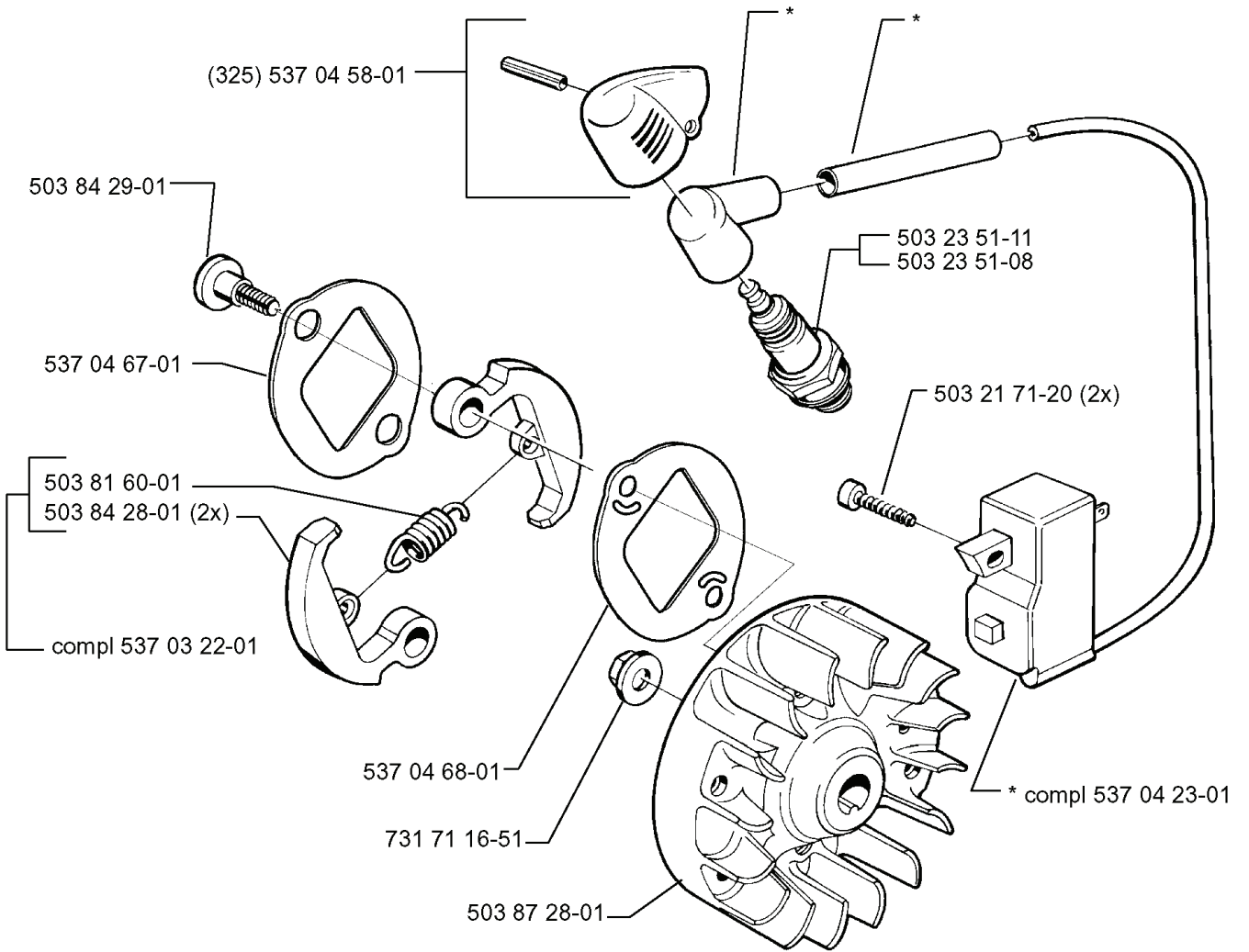


RESERVDELSKATALOG
: HUSQVARNA

Reservdelslista

RESERVDELSLISTA

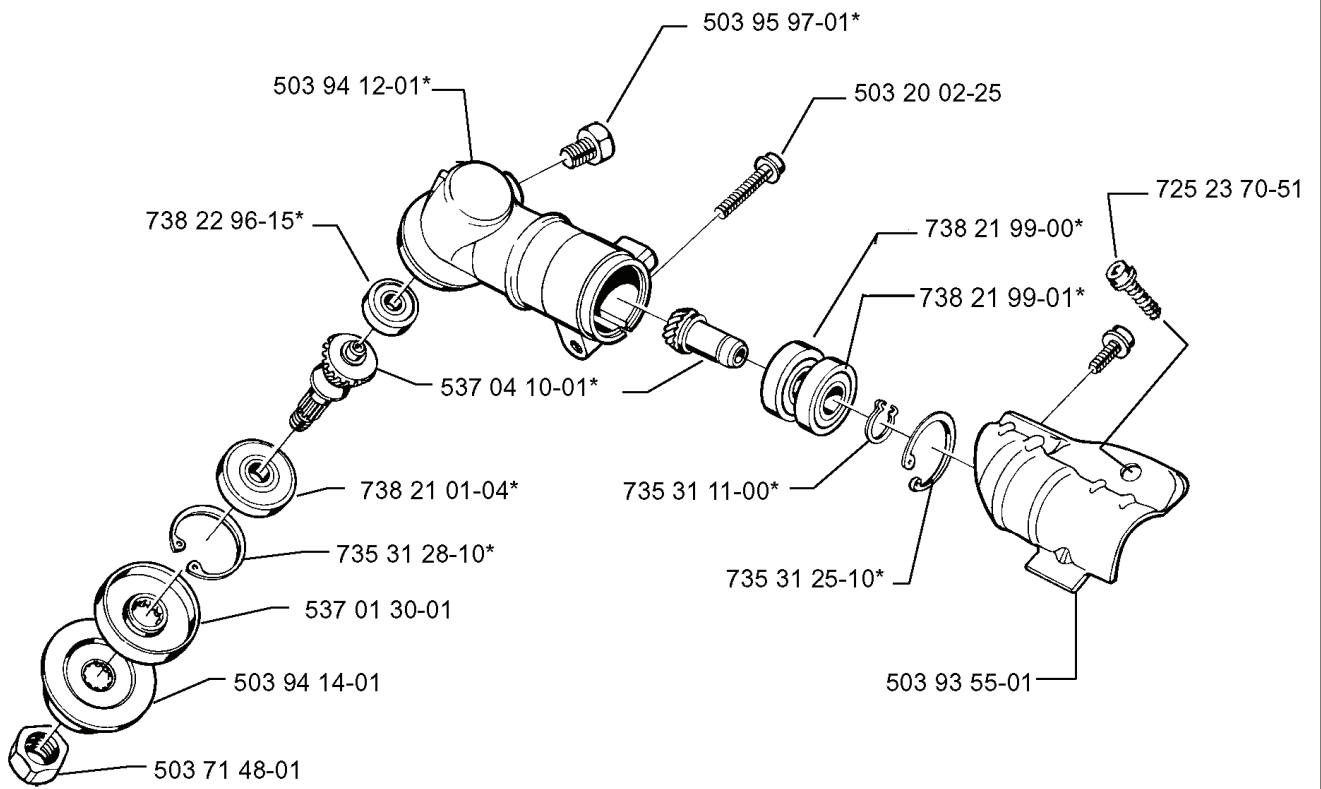
L



REF.	ART. NR	ARTIKELBESKRIVNING	ANMÄRKNING	KIT
537 04 58-01	537045801	KÅPA	325	1
503 84 29-01	503842901	SCREW		1
537 04 67-01	537046701	BRICKA		1
503 81 60-01	503816001	KOPPLINGSFJÄDER		1
503 84 28-01	503842801	KOPPLINGSBACK	2X	1
537 03 22-01	537032201	KOPPLING KPL		1
537 04 68-01	537046801	BRICKA		1
731 71 16-51	731711651	HEXAGON NUT FLANGE		1
503 87 28-01	503872801	SVÅNGHJUL		1
537 04 23-01	537042301	TÄNDMODUL		1
503 21 71-20	503217120	SKRUV IH SCT	2X	1
503 23 51-08	503235108	TÄNDSTIFT		1
503 23 51-11	503235111	TÄNDSTIFT		1

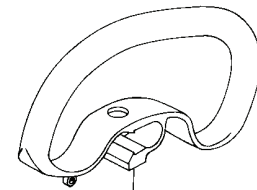
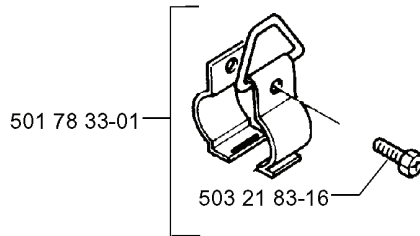
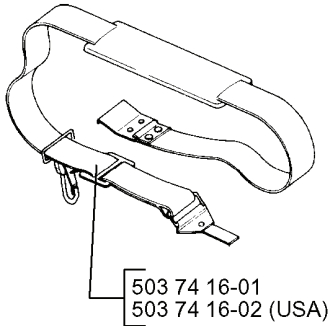
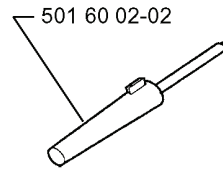
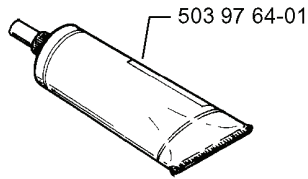
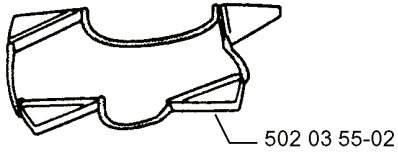
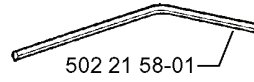
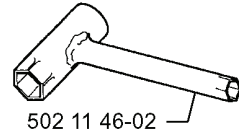
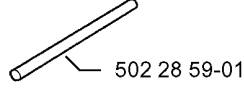
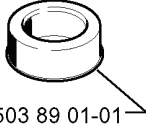
F 322 R
325 R-X

*compl 503 94 11-01

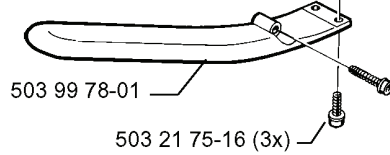
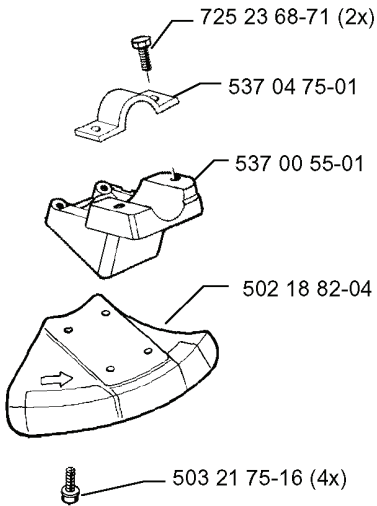


REF.	ART. NR	ARTIKELBESKRIVNING	ANMÄRKNING	KIT
503 94 11-01	503941101	VÄXEL KPL		1
503 94 12-01	503941201	VÄXELHUS		1
738 22 96-15	738229615	KULLAGER		1
537 04 10-01	537041001	KUGGHJULSSATS		1
738 21 01-04	738210104	KULLAGER		1
735 31 28-10	735312810	SPÄRRING		1
537 01 30-01	537013001	MEDBRINGARE		1
503 94 14-01	503941401	STÖDFLÄNS		1
503 71 48-01	503714801	NUT BLADE		1
503 93 55-01	503935501	CLAMPGUARD		1
735 31 25-10	735312510	SPÄRRING		1
735 31 11-00	735311100	SPÄRRING		1
738 21 99-01	738219901	KULLAGER		1
738 21 99-00	738219900	KULLAGER		1
725 23 70-51	725237051	SCREW		1
503 20 02-25	503200225	SKRUV IHSCFM		1
503 95 97-01	503959701	SCREW		1

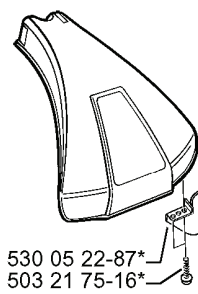
Q Accessories
Zubehöre
Accessoires
Acessorios
Tillbehör



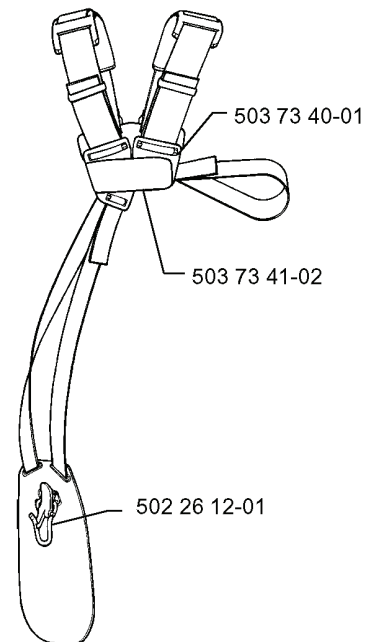
***compl 537 02 21-01**



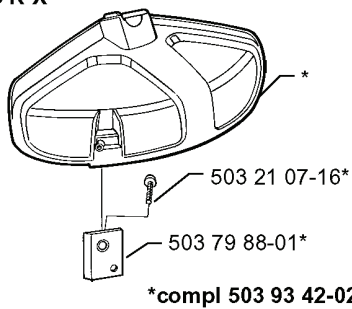
322 C *compl 537 02 61-01



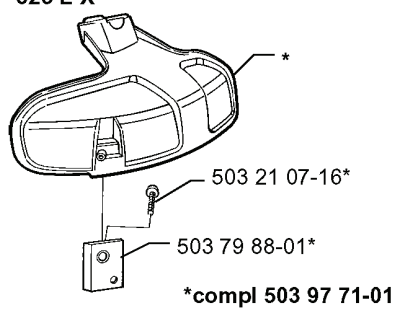
**compl 503 73 63-03
compl 503 73 63-04 (USA)**



**322R
325 R-X**



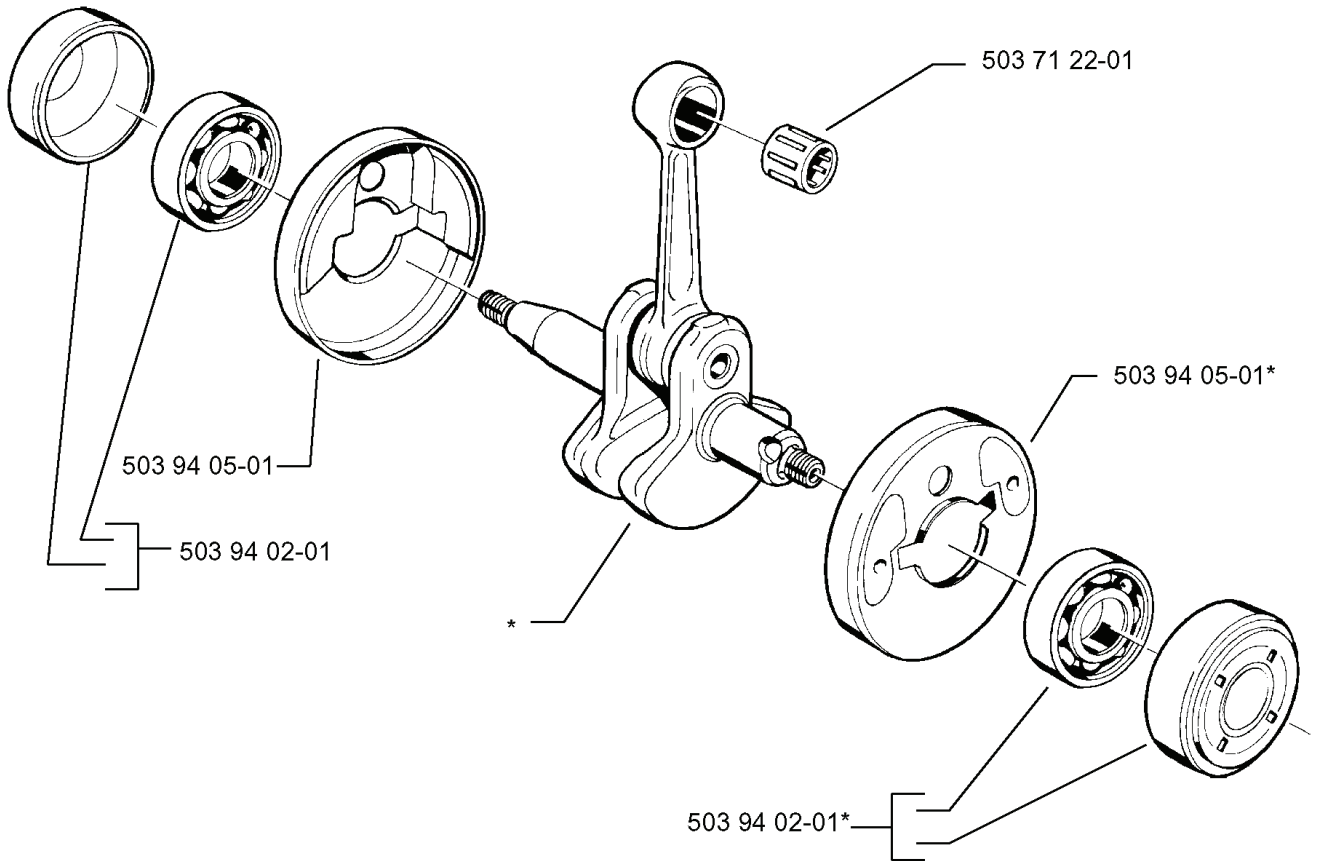
**322 L
325 L-X**



REF.	ART. NR	ARTIKELBESKRIVNING	ANMÄRKNING	KIT
503 89 01-01	503890101	STÖDKOPP		1
502 03 55-02	502035502	TRANSPORTSKYDD KPL		1
503 74 16-01	503741601	HARNESS ASSY		1
503 74 16-02	503741602	HARNESS ASSY	USA	1
537 02 21-01	537022101	SAW BLADE GUARD		1
725 23 68-71	725236871	SKRUV EHHM	2X	1
537 04 75-01	537047501	ÖVERFALL		1
537 00 55-01	537005501	ADAPTER		1
502 18 82-04	502188204	KLINGSKYDD		1
503 21 75-16	503217516	SKRUV IHSCFT	3X	1
503 21 07-16	503210716	SKRUV IH SCT		1
503 79 88-01	503798801	KNIV		1
503 93 42-02	503934202	KOMBINATIONSSKYDD		1
503 97 71-01	503977101	TRIMSKYDD KPL		1
530 05 22-87	530052287	KNIV		1
537 02 61-01	537026101	TRIMMER GUARD		1
501 78 33-01	501783301	SUSPENSION BAIL		1
502 28 59-01	502285901	STOPP		1
503 97 64-01	503976401	FETT		1
503 21 83-16	503218316	SCREW		1
503 99 78-01	503997801	HANDTAG		1
502 26 12-01	502261201	UPPHÄNGNINGSKROK		1
503 73 41-02	503734102	SPÄNNE		1
503 73 40-01	503734001	FRONT PIECE		1
503 73 63-04	503736304	HARNESS ASSY	USA	1
503 73 63-03	503736303	SELE		1
501 60 02-02	501600202	SKRUVMEJSEL		1
502 21 58-01	502215801	SKIFTNYCKEL		1
502 11 46-02	502114602	HYLSNYCKEL		1

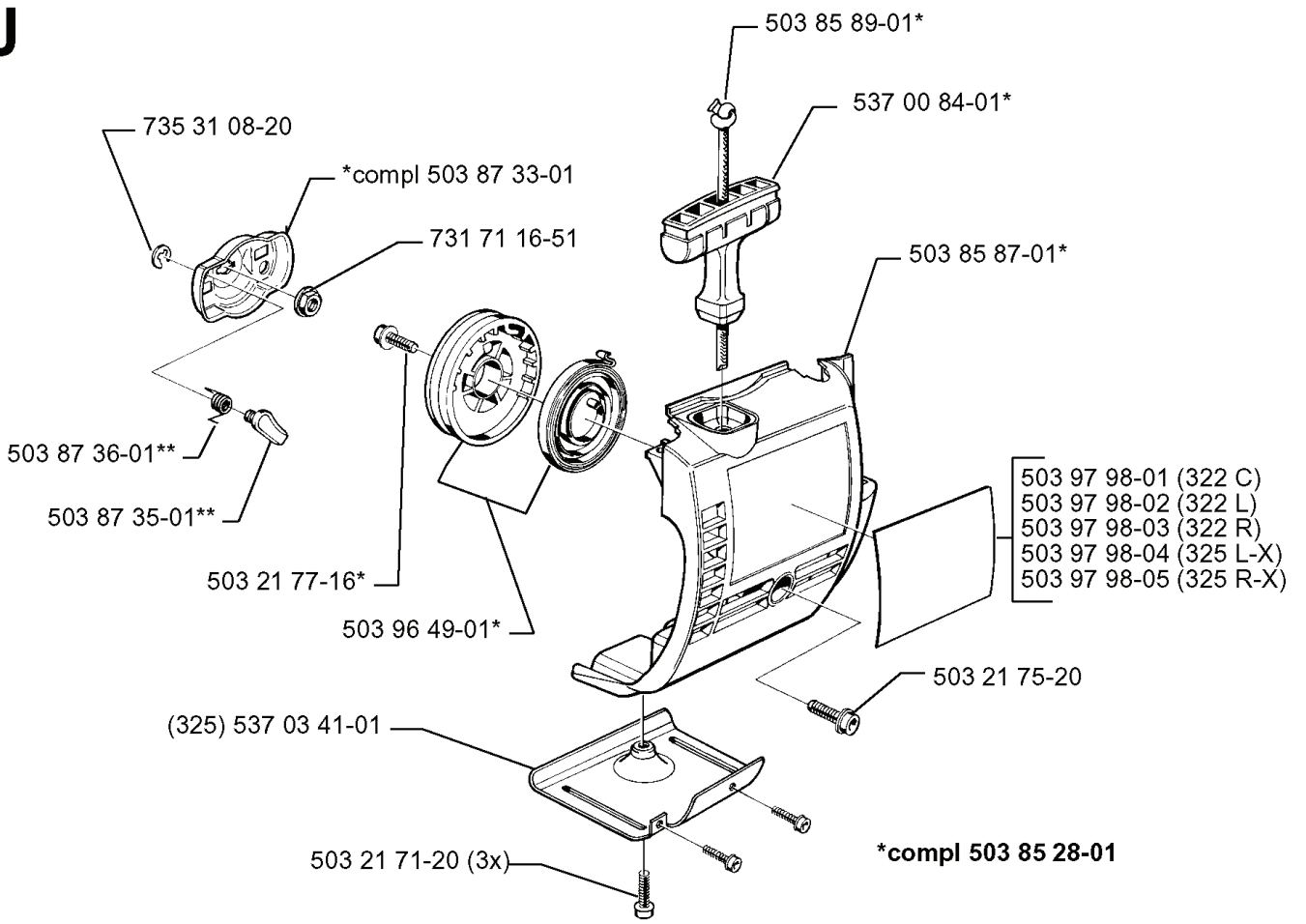
P

*compl 503 85 24-73



REF.	ART. NR	ARTIKELBESKRIVNING	ANMÄRKNING	KIT
503 85 24-73	503852473	VEVAXEL KPL		1
503 94 05-01	503940501	KOPP		1
503 94 02-01	503940201	LAGERHÅLLARE		1
503 71 22-01	503712201	LAGER		1

J

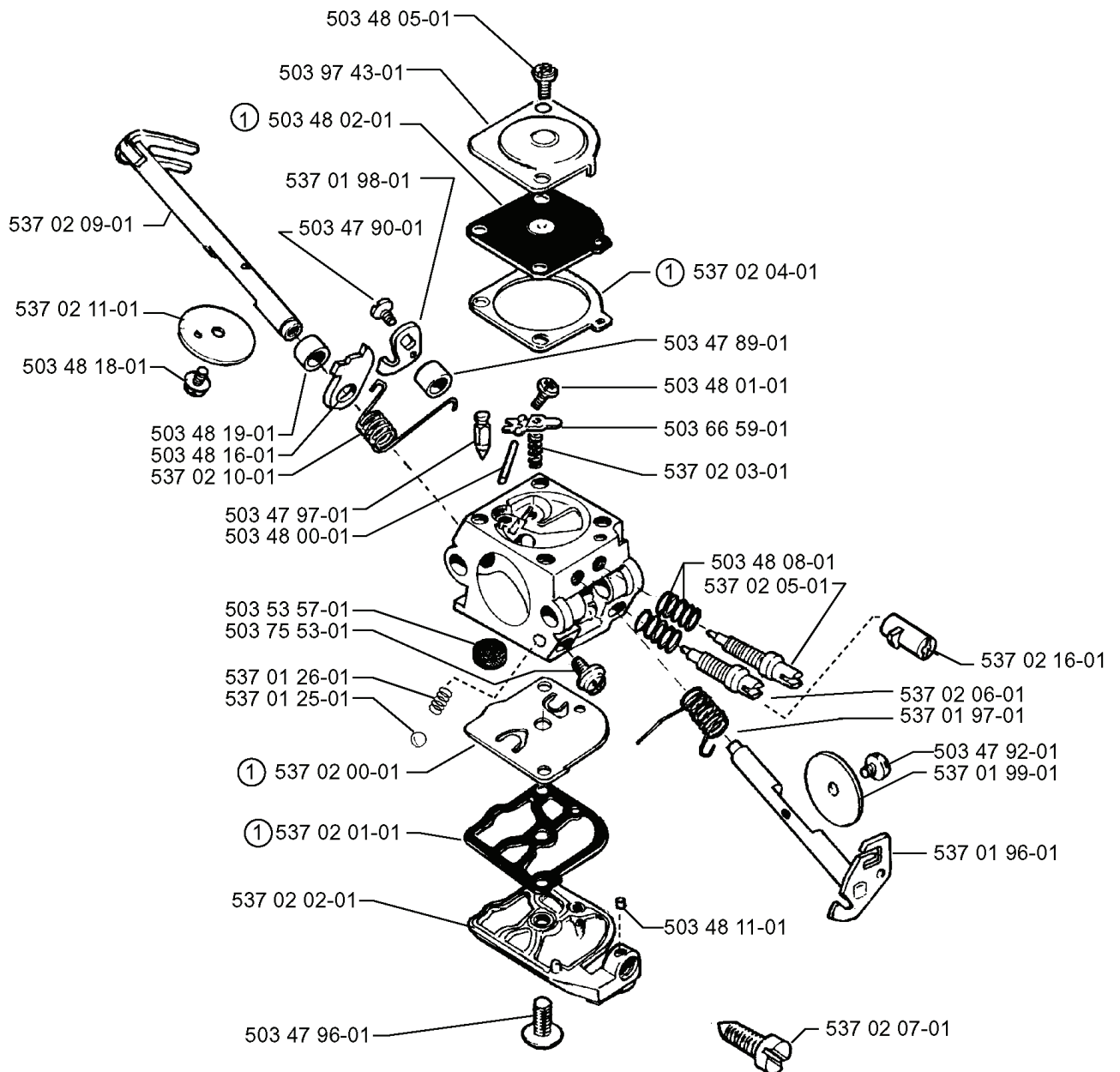


REF.	ART. NR	ARTIKELBESKRIVNING	ANMÄRKNING	KIT
735 31 08-20	735310820	SPÅRRYTTARE		1
503 87 33-01	503873301	STARTER PAWL BRIDGE		1
731 71 16-51	731711651	HEXAGON NUT FLANGE		1
503 87 36-01	503873601	FJÄDER		1
503 87 35-01	503873501	STARHAKE		1
503 21 77-16	503217716	SKRUV IH SCT		1
503 96 49-01	503964901	LINHJUL		1
537 03 41-01	537034101	SKYDDSPLÅT	325	1
503 21 71-20	503217120	SKRUV IH SCT	3X	1
503 85 28-01	503852801	STARTAPPARAT KPL		1
503 21 75-20	503217520	SKRUV IH SCFT		1
503 97 98-05	503979805	DEKAL	325 R-X	1
503 97 98-04	503979804	DEKAL	325 L-X	1
503 97 98-03	503979803	DEKAL	322 R	1
503 97 98-02	503979802	DEKAL	322 L	1
503 97 98-01	503979801	DEKAL	322 C	1
503 85 87-01	503858701	STARTAPPARATHUS		1
537 00 84-01	537008401	STARHANDTAG		1
503 85 89-01	503858901	STARTSNÖRE		1

R

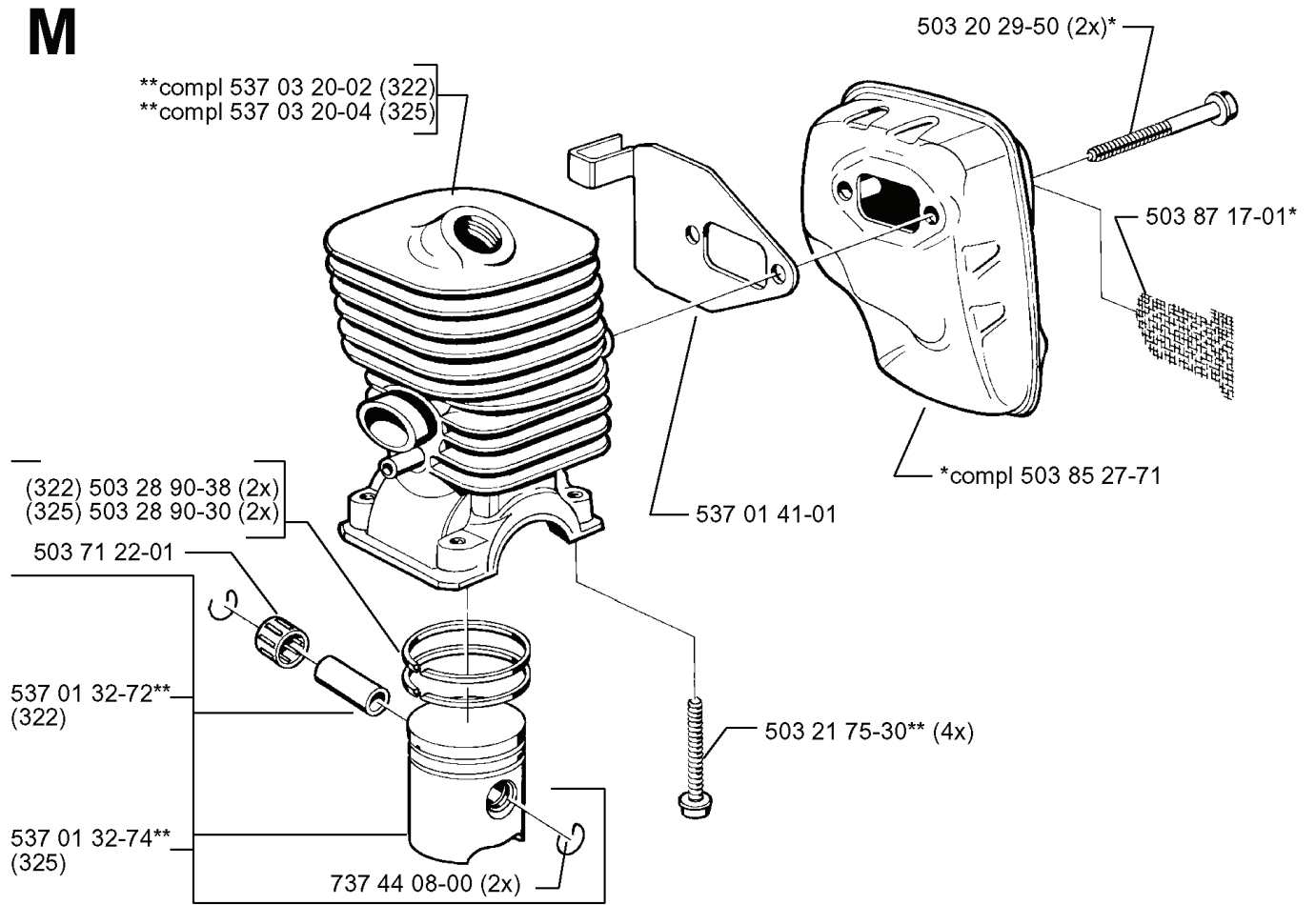
Compl 503 28 31-10

ZAMA C1Q - EL 11



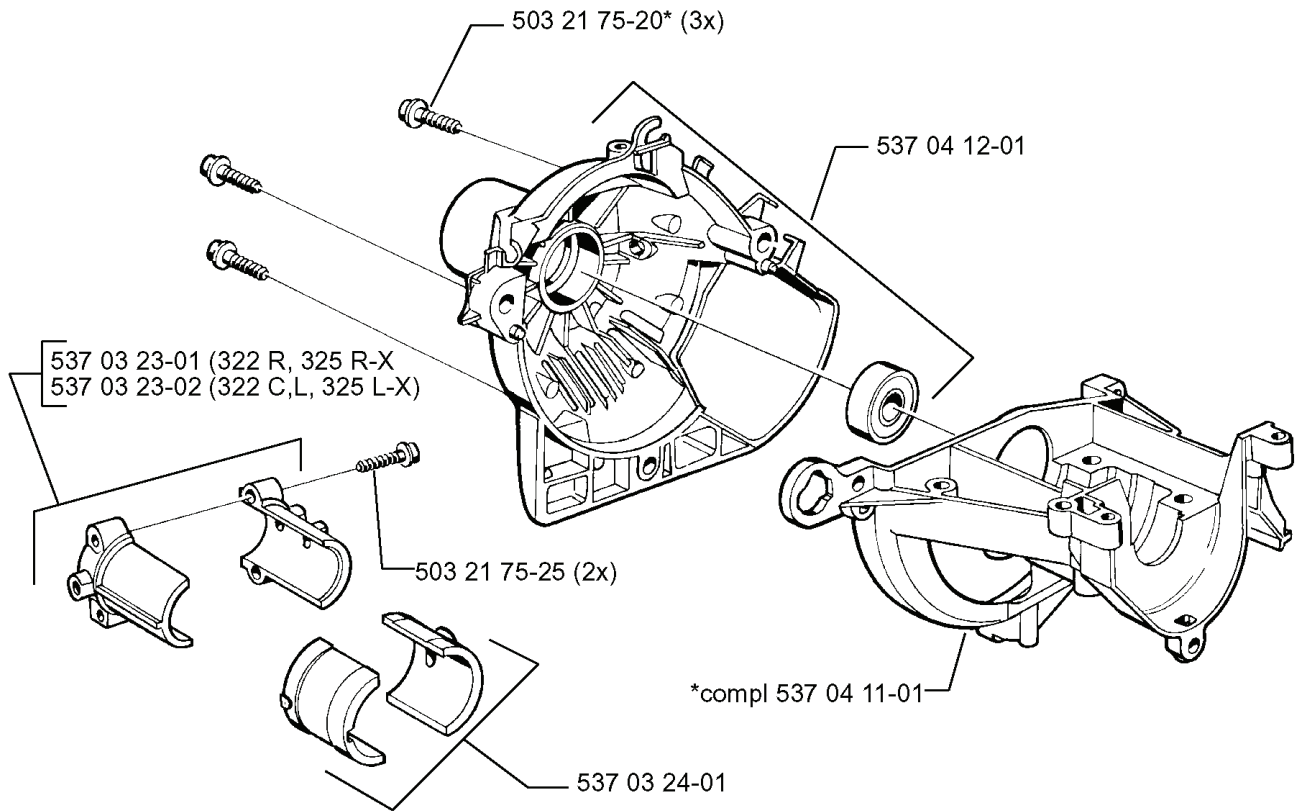
REF.	ART. NR	ARTIKELBESKRIVNING	ANMÄRKNING	KIT
503 28 31-10	503283110	FÖRGASARE		1
503 48 05-01	503480501	SCREW		1
503 97 43-01	503974301	KÅPA		1
503 48 02-01	503480201	MEMBRAN		1
537 01 98-01	537019801	HÄVARM		1
503 47 90-01	503479001	SCREW		1
537 02 09-01	537020901	AXEL KPL		1
537 02 11-01	537021101	VENTIL		1
503 48 18-01	503481801	SCREW		1
503 48 19-01	503481901	KRAGE		1
503 48 16-01	503481601	HÄVARM		1
537 02 10-01	537021001	FJÄDER		1
503 47 97-01	503479701	VENTIL		1
503 48 00-01	503480001	PIN RETAINING SCREW		1
503 53 57-01	503535701	SIL		1
503 75 53-01	503755301	SCREW		1
537 01 26-01	537012601	FJÄDER		1
537 01 25-01	537012501	KULA		1
537 02 00-01	537020001	DIAPHRAGM PUMP		1
537 02 01-01	537020101	PACKNING		1
537 02 02-01	537020201	KÅPA		1
503 47 96-01	503479601	SCREW		1
537 02 07-01	537020701	SCREW		1
503 48 11-01	503481101	PIECE		1
537 01 96-01	537019601	AXEL KPL		1
537 01 99-01	537019901	VENTIL		1
503 47 92-01	503479201	SCREW		1
537 01 97-01	537019701	FJÄDER		1
537 02 06-01	537020601	SCREW		1
537 02 16-01	537021601	LIMITER CAP		1
537 02 05-01	537020501	SCREW		1
503 48 08-01	503480801	FJÄDER		1
537 02 03-01	537020301	FJÄDER		1
503 66 59-01	503665901	HÄVARM		1
503 48 01-01	503480101	SCREW		1
503 47 89-01	503478901	KRAGE		1
537 02 04-01	537020401	PACKNING		1

M



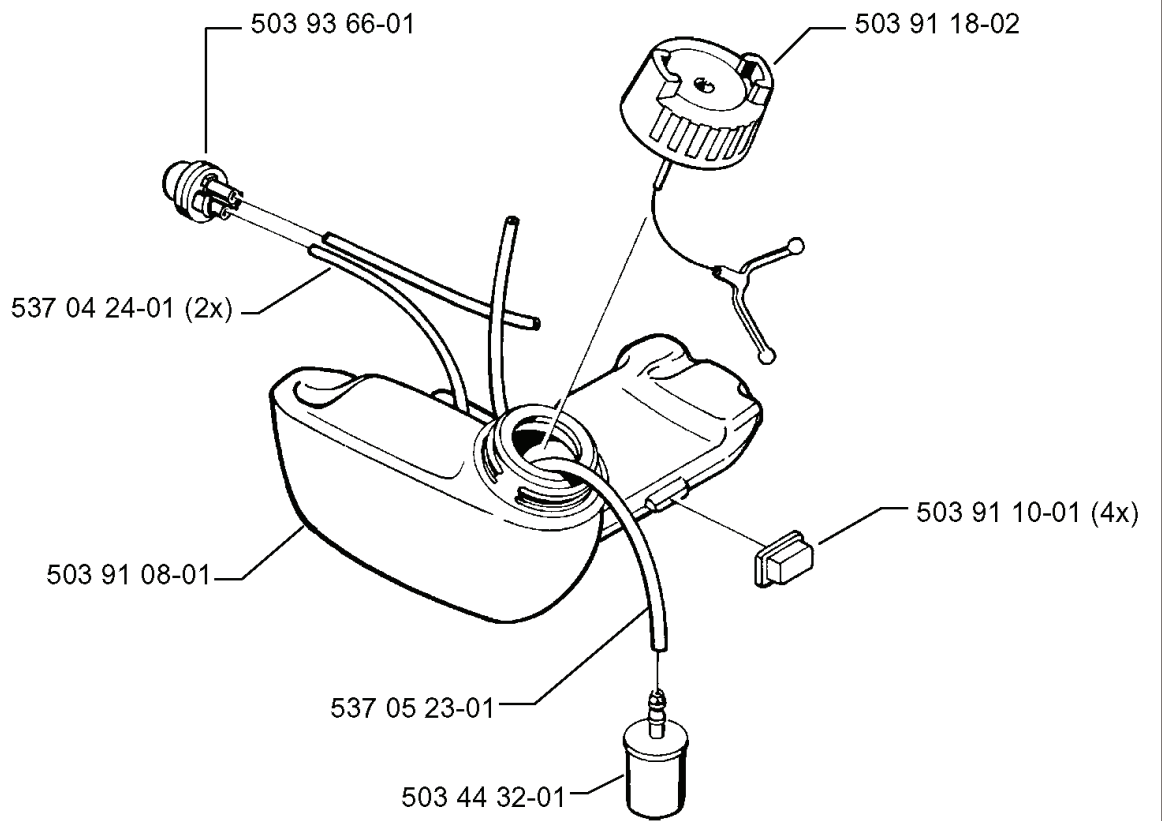
REF.	ART. NR	ARTIKELBESKRIVNING	ANMÄRKNING	KIT
537 03 20-02	537032002	KOLV	322	1
537 03 20-04	537032004	KOLV	325	1
503 28 90-38	503289038	KOLVRING	322 2X	1
503 28 90-30	503289030	KOLVRING	325 2X	1
503 71 22-01	503712201	LAGER		1
537 01 32-72	537013272	KOLV	322	1
537 01 32-74	537013274	KOLV	325	1
737 44 08-00	737440800	SPÄRRING	2X	1
503 21 75-30	503217530	SKRUV IHSCFT	4X	1
537 01 41-01	537014101	PACKNING		1
503 85 27-71	503852771	LJUDDÄMPARE KPL		1
503 87 17-01	503871701	GNISTFÅNGARNÄT		1
503 20 29-50	503202950	SKRUV IHSCFM	2X	1

N



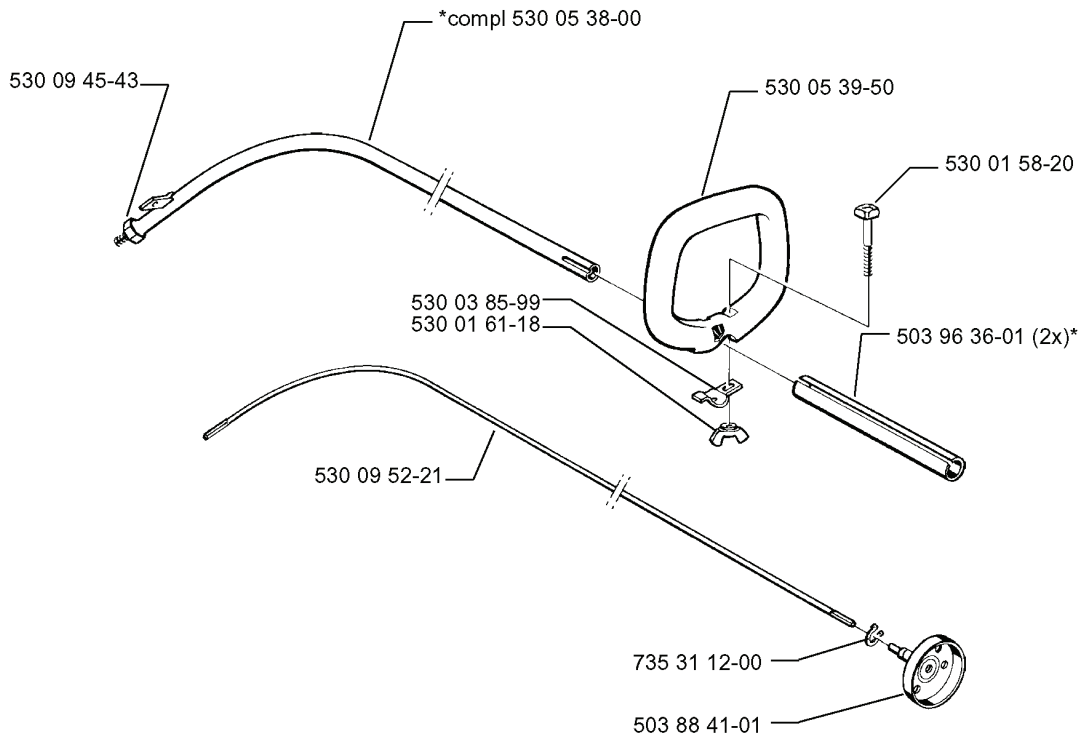
REF.	ART. NR	ARTIKELBESKRIVNING	ANMÄRKNING	KIT
503 21 75-20	503217520	SKRUV IHSCFT	3X	1
537 03 23-01	537032301	KLÄMHYLSA KPL	322 R, 325 R-X	1
537 03 23-02	537032302	KLÄMHYLSA KPL	322 C.L, 325 L-X	1
503 21 75-25	503217525	SKRUV IHSCFT	2X	1
537 03 24-01	537032401	ISOLATOR		1
537 04 11-01	537041101	VEVHUS		1
537 04 12-01	537041201	KOPPLINGSKÅPA		1

K

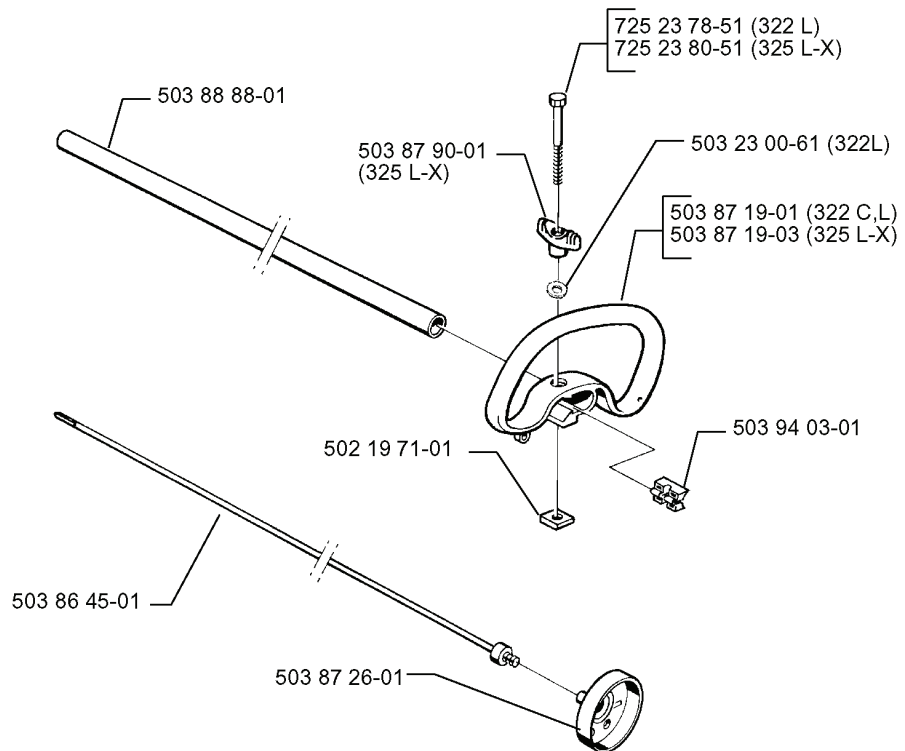


REF.	ART. NR	ARTIKELBESKRIVNING	ANMÄRKNING	KIT
5039366-01	503936601	PURGE		1
5370424-01	537042401	BRÄNSLESLANG	2X	1
5039108-01	503910801	BRÄNSLETANK		1
5370523-01	537052301	BRÄNSLESLANG		1
5034432-01	503443201	BRÄNSLEFILTER		1
5039110-01	503911001	UPPHÄNGNING	4X	1
5039118-02	503911802	TANKLOCK		1

A 322 C

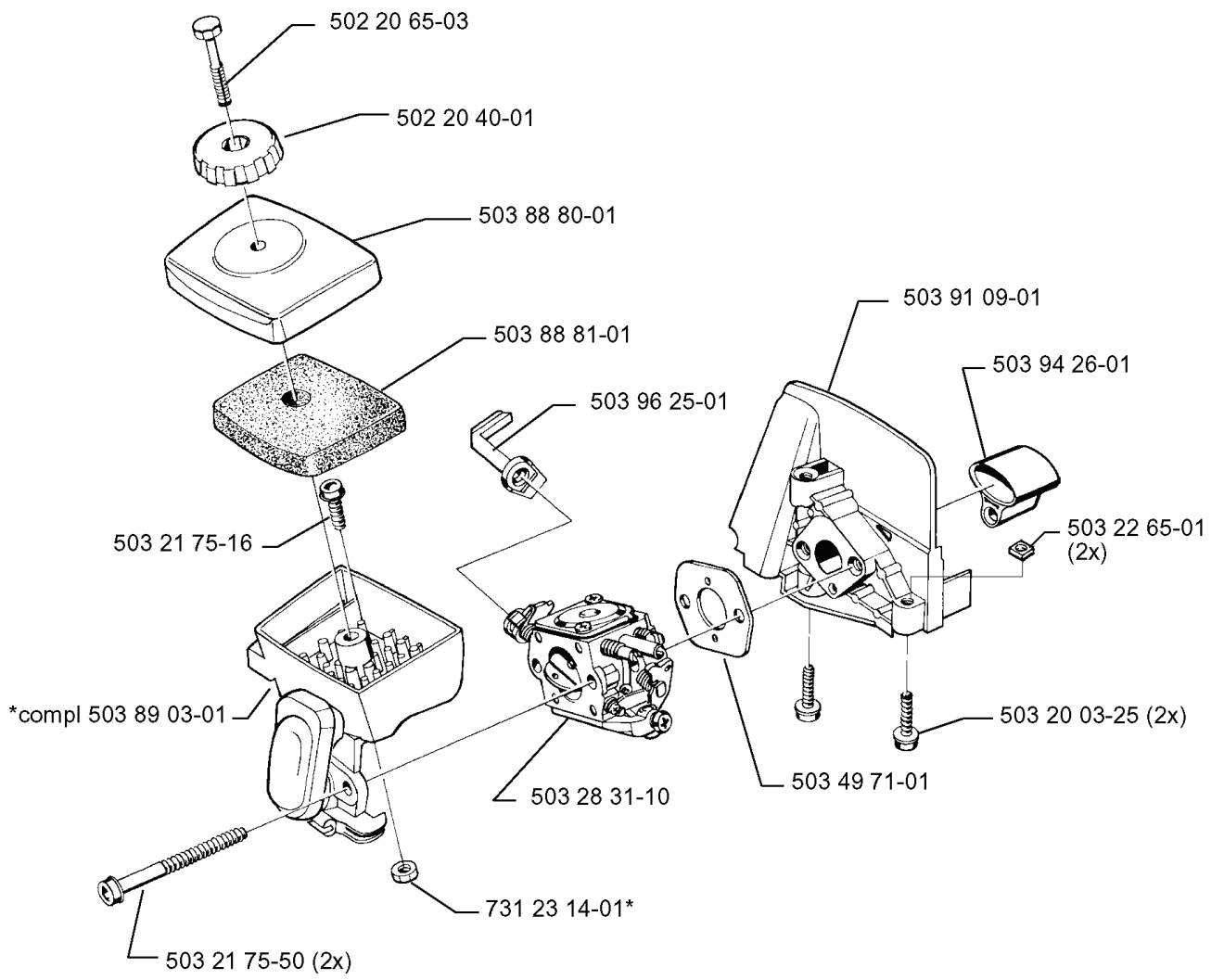


B 322 L
325 L-X



REF.	ART. NR	ARTIKELBESKRIVNING	ANMÄRKNING	KIT
725 23 86-51	725238651	SKRUV EHHM		1
502 20 38-01	502203801	KNOPP		1
503 72 29-01	503722901	KÅPA		1
503 75 00-01	503750001	STYRHÅLLARE		1
503 72 10-03	503721003	HANDTAG		1
503 21 07-45	503210745	SKRUV IHSC T		1
503 88 88-01	503888801	RÖR		1
503 86 45-01	503864501	DRIVAXEL		1
503 87 26-01	503872601	KOPPLINGSTRUMMA KPL		1
503 21 75-25	503217525	SKRUV IHSCFT	2X	1
502 19 71-01	502197101	MUTTER 4-KANT		1
731 23 14-01	731231401	MUTTER (HEXAGON)		1
503 94 10-01	503941001	KROK		1
503 20 02-16	503200216	SKRUV IHSCFM		1
503 88 23-01	503882301	FÄSTE		1
503 96 31-01	503963101	FÄSTE		1
503 80 45-01	503804501	FÄSTE		1
502 21 12-01	502211201	KLAMMER		1
502 19 95-02	502199502	STYRE		1
503 21 75-16	503217516	SKRUV IHSCFT	4X	1
503 72 43-03	503724303	HANDLEBAR PART ASSY		1

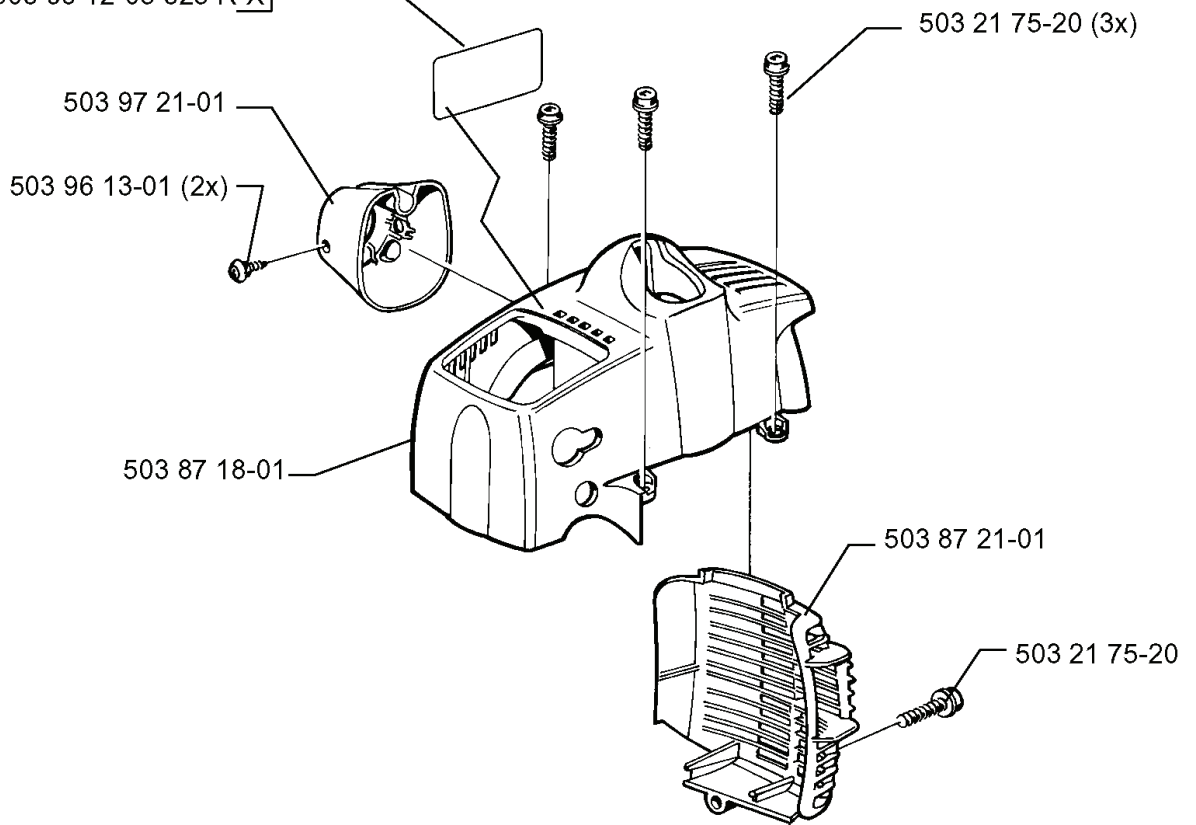
H



REF.	ART. NR	ARTIKELBESKRIVNING	ANMÄRKNING	KIT
502 20 65-03	502206503	SKRUV EHHM		1
502 20 40-01	502204001	KNOPP		1
503 88 80-01	503888001	FILTERLOCK		1
503 88 81-01	503888101	LUFTFILTER		1
503 96 25-01	503962501	CHOKEREGGLAGE		1
503 21 75-16	503217516	SKRUV IHSCFT		1
503 89 03-01	503890301	FILTERHÅLLARE		1
503 21 75-50	503217550	SKRUV IHSCFT	2X	1
731 23 14-01	731231401	MUTTER (HEXAGON)		1
503 28 31-10	503283110	FÖRGASARE		1
503 49 71-01	503497101	PACKNING		1
503 20 03-25	503200325	SKRUV IHSCFM	2X	1
503 22 65-01	503226501	MUTTER 4-KANT	2X	1
503 94 26-01	503942601	INSUGSRÖR		1
503 91 09-01	503910901	MELLANVÄGG		1

G

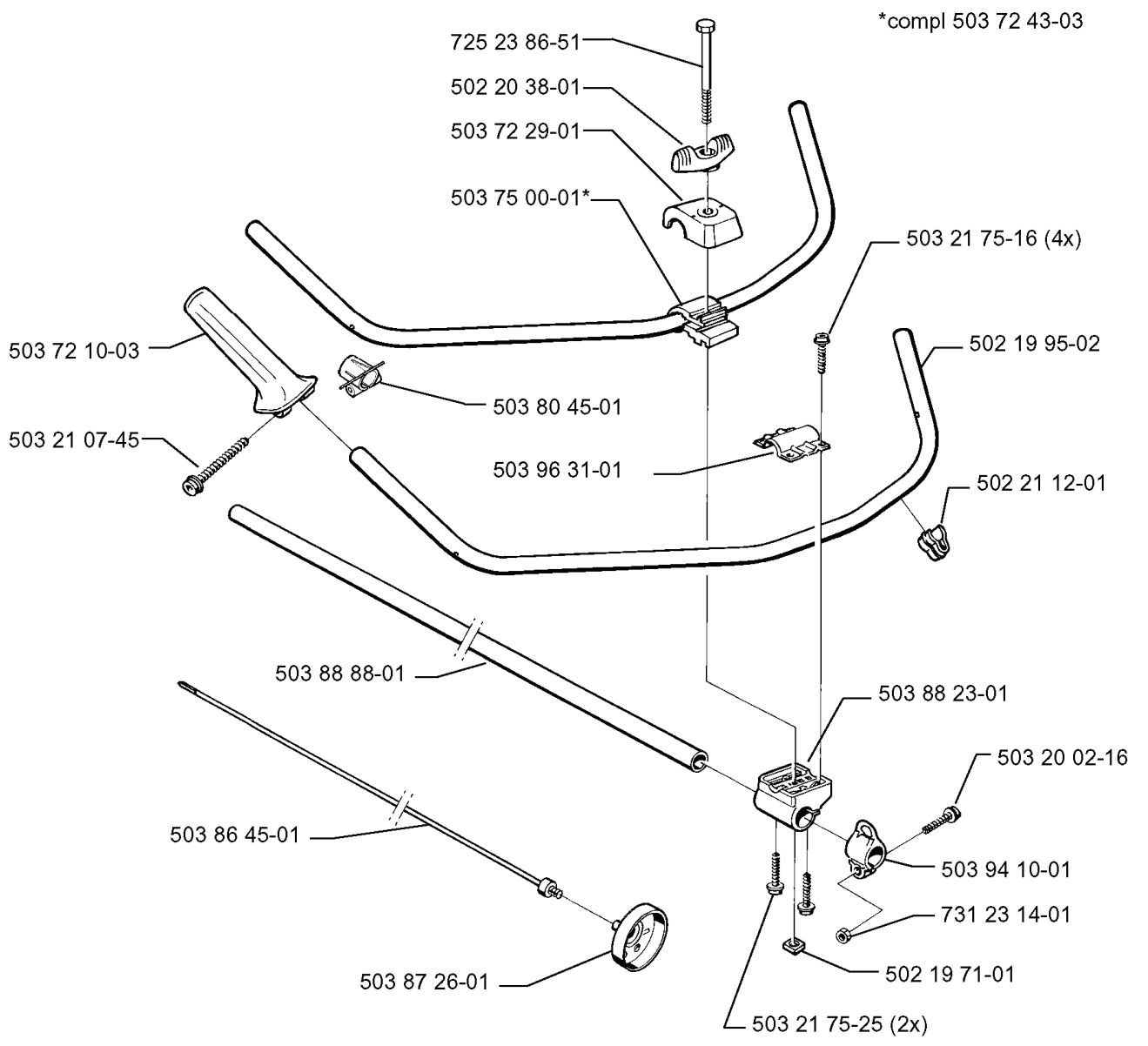
- 503 98 12-01 322 C
- 503 98 12-02 322 L
- 503 98 12-03 322 R
- 503 98 12-04 325 L-X
- 503 98 12-05 325 R-X



REF.	ART. NR	ARTIKELBESKRIVNING	ANMÄRKNING	KIT
503 98 12-01	503981201	DEKAL	322 C	1
503 98 12-02	503981202	DEKAL	322 L	1
503 98 12-03	503981203	DEKAL	322 R	1
503 98 12-04	503981204	DEKAL	325 L-X	1
503 98 12-05	503981205	DEKAL	325 R-X	1
503 97 21-01	503972101	KÅPA		1
503 96 13-01	503961301	SCREW	2X	1
503 87 18-01	503871801	CYLINDERKÅPA		1
503 21 75-20	503217520	SKRUV IHSCFT	3X	1
503 87 21-01	503872101	VÄRMESKYDD		1

C

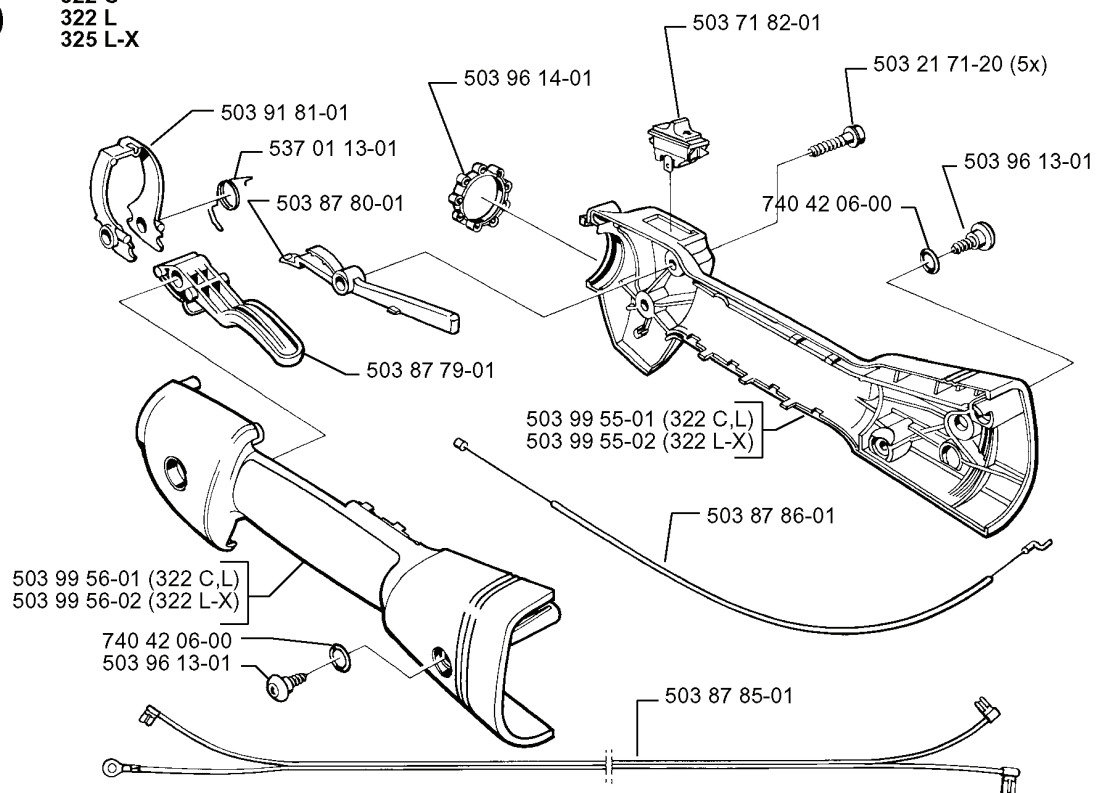
322 R
325 R-X



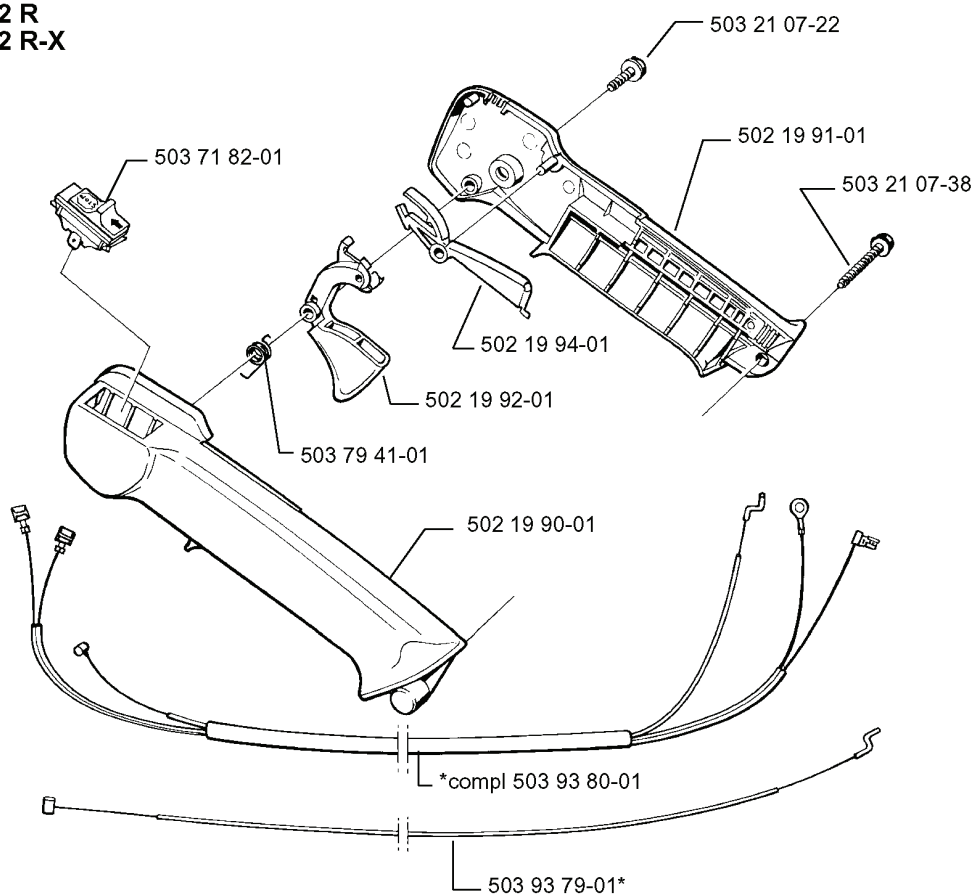
REF.	ART. NR	ARTIKELBESKRIVNING	ANMÄRKNING	KIT
503 88 88-01	503888801	RÖR		1
503 86 45-01	503864501	DRIVAXEL		1
503 87 26-01	503872601	KOPPLINGSTRUMMA KPL		1
502 19 71-01	502197101	MUTTER 4-KANT		1
503 87 90-01	503879001	KNOPP	325 L-X	1
503 94 03-01	503940301	DISTANS		1
503 87 19-03	503871903	HANDTAG	325 L-X	1
503 87 19-01	503871901	LOOPHANDTAG	322 C.L	1
503 23 00-61	503230061	BRICKA	322L	1
725 23 80-51	725238051	SKRUV EHHM	325 L-X	1
725 23 78-51	725237851	SKRUV EHHM	322 L	1

D

322 C
322 L
325 L-X

**E**

322 R
322 R-X



REF.	ART. NR	ARTIKELBESKRIVNING	ANMÄRKNING	KIT
5039181-01	503918101	GASHÄVARM		1
5370113-01	537011301	RETURFJÄDER		1
5038780-01	503878001	GASSPÄRR		1
5038779-01	503877901	THROTTLE TRIGGER		1
5039956-01	503995601	HANDTAGSHALVA	322 C.L	1
5039956-02	503995602	HANDTAGSHALVA	322 L-X	1
7404206-00	740420600	O-RING		1
5039613-01	503961301	SCREW		1
5038785-01	503878501	KORTSLUTNINGSKABEL		1
5038786-01	503878601	GASVAJER KPL		1
5039955-02	503995502	HANDTAGSHALVA	322 L-X	1
5039955-01	503995501	HANDTAGSHALVA	322 C.L	1
5032171-20	503217120	SKRUV IHSCT	5X	1
5037182-01	503718201	BRYTARE		1
5039614-01	503961401	ABSORBER		1