

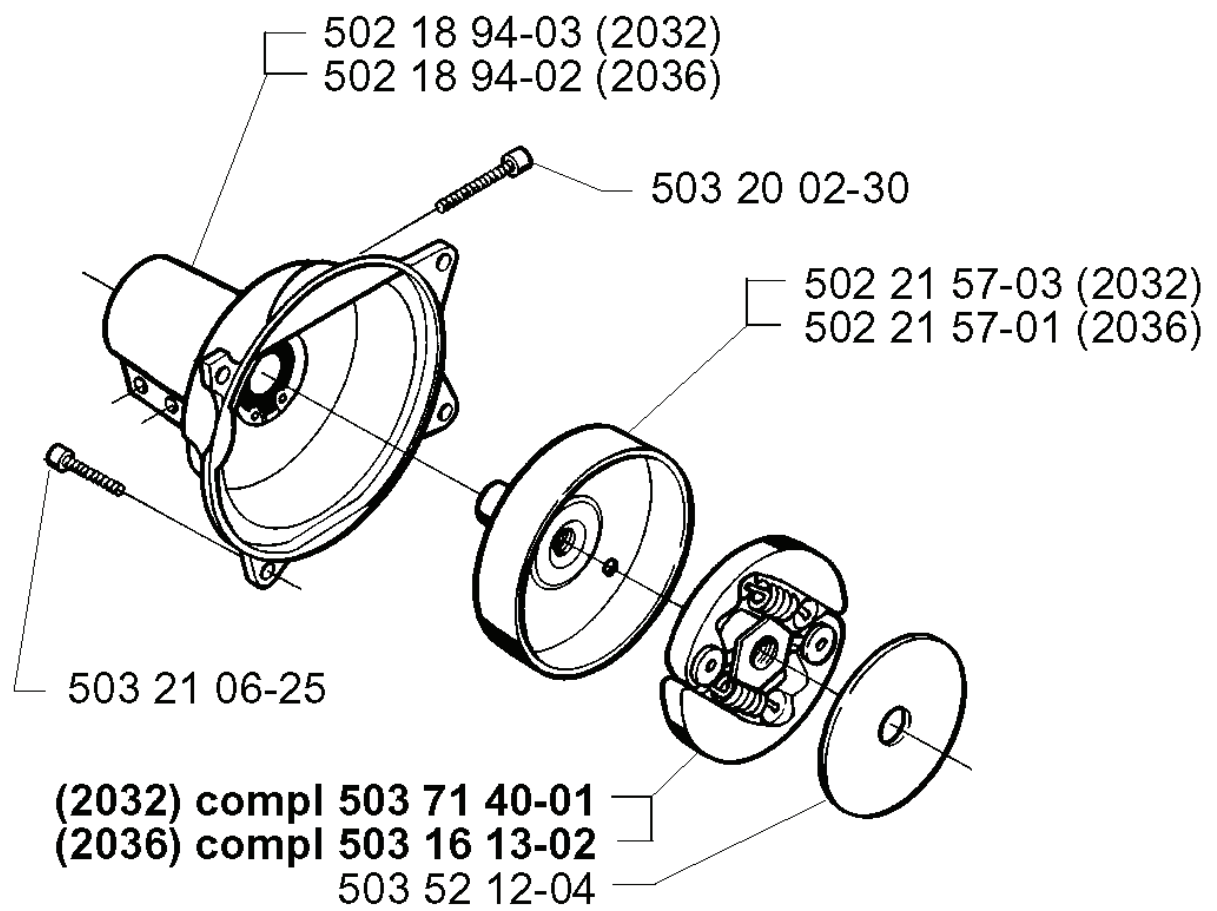
RESERVDELSKATALOG

: JONSERED

Reservdelslista

RESERVDELSLISTA

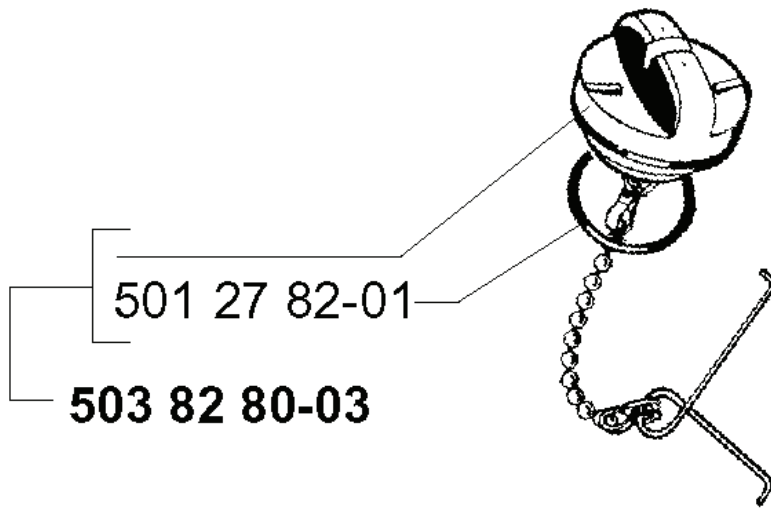
E



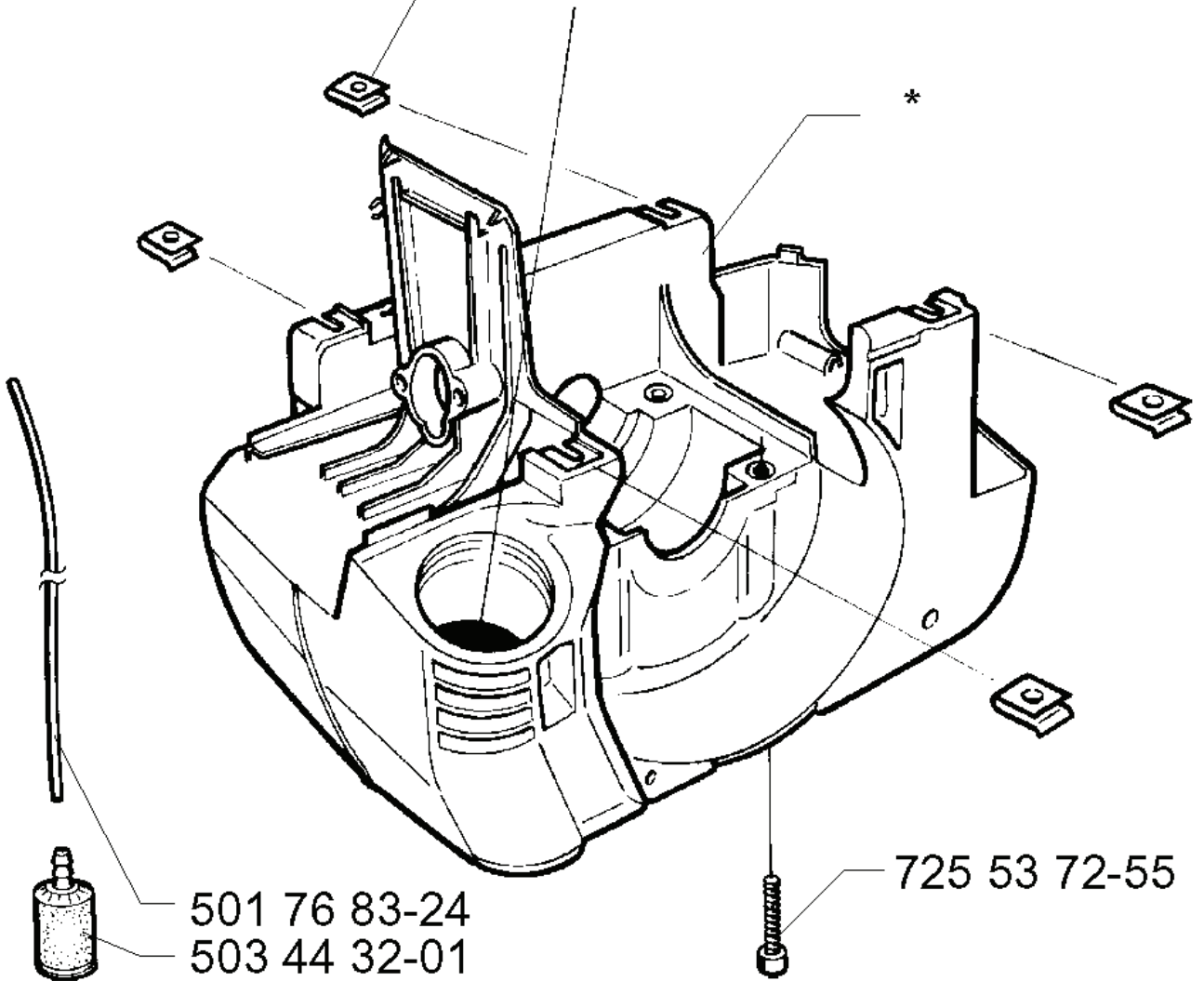
REF.	ART. NR	ARTIKELBESKRIVNING	ANMÄRKNING	KIT
502 18 94-03	502189403	KOPPLINGSKÅPA KPL	2032	1
502 18 94-02	502189402	KOPPLINGSKÅPA KPL	2036	1
503 21 06-25	503210625	SKRUV IHSCFT		1
503 71 40-01	503714001	KOPPLING KPL	2032	1
503 16 13-02	503161302	KOPPLING KPL	2036	1
503 52 12-04	503521204	BRICKA		1
502 21 57-01	502215701	KOPPLINGSTRUMMA KPL	2036	1
502 21 57-03	502215703	KOPPLINGSTRUMMA KPL	2032	1
503 20 02-30	503200230	SKRUV IHSCFM		1

H

*compl 503 92 22-01

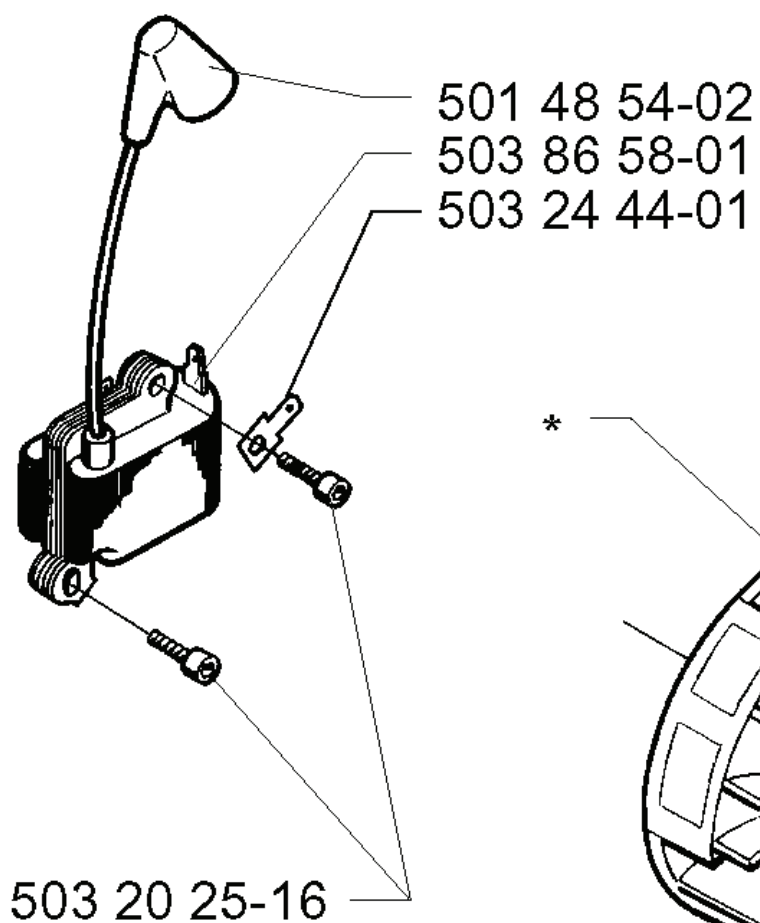
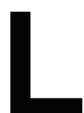


(4x) *503 22 63-01



REF.	ART. NR	ARTIKELBESKRIVNING	ANMÄRKNING	KIT
503 92 22-01	503922201	VEVHUS KPL		1
501 27 82-01	501278201	PACKNING		1
503 82 80-03	503828003	TANKLOCK KPL		1
503 22 63-01	503226301	NUT QUICK-COUPLING	4X	1
501 76 83-24	501768324	BRÄNSLESLANG		1
503 44 32-01	503443201	BRÄNSLEFILTER		1
725 53 72-55	725537255	SKRUV IHSCM		1

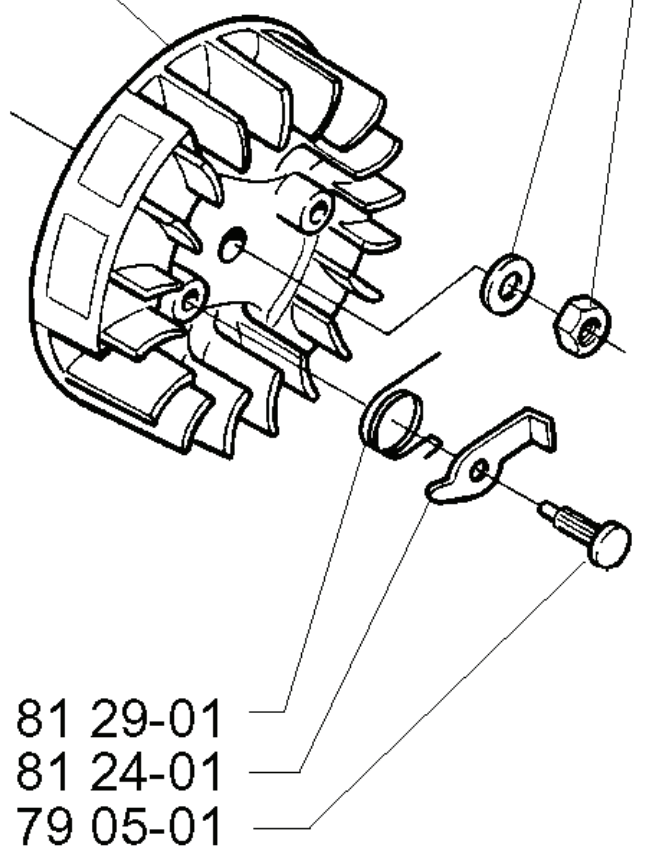
***compl 503 79 06-01**



503 22 10-11
503 23 01-01

*

*503 81 29-01
*503 81 24-01
*503 79 05-01

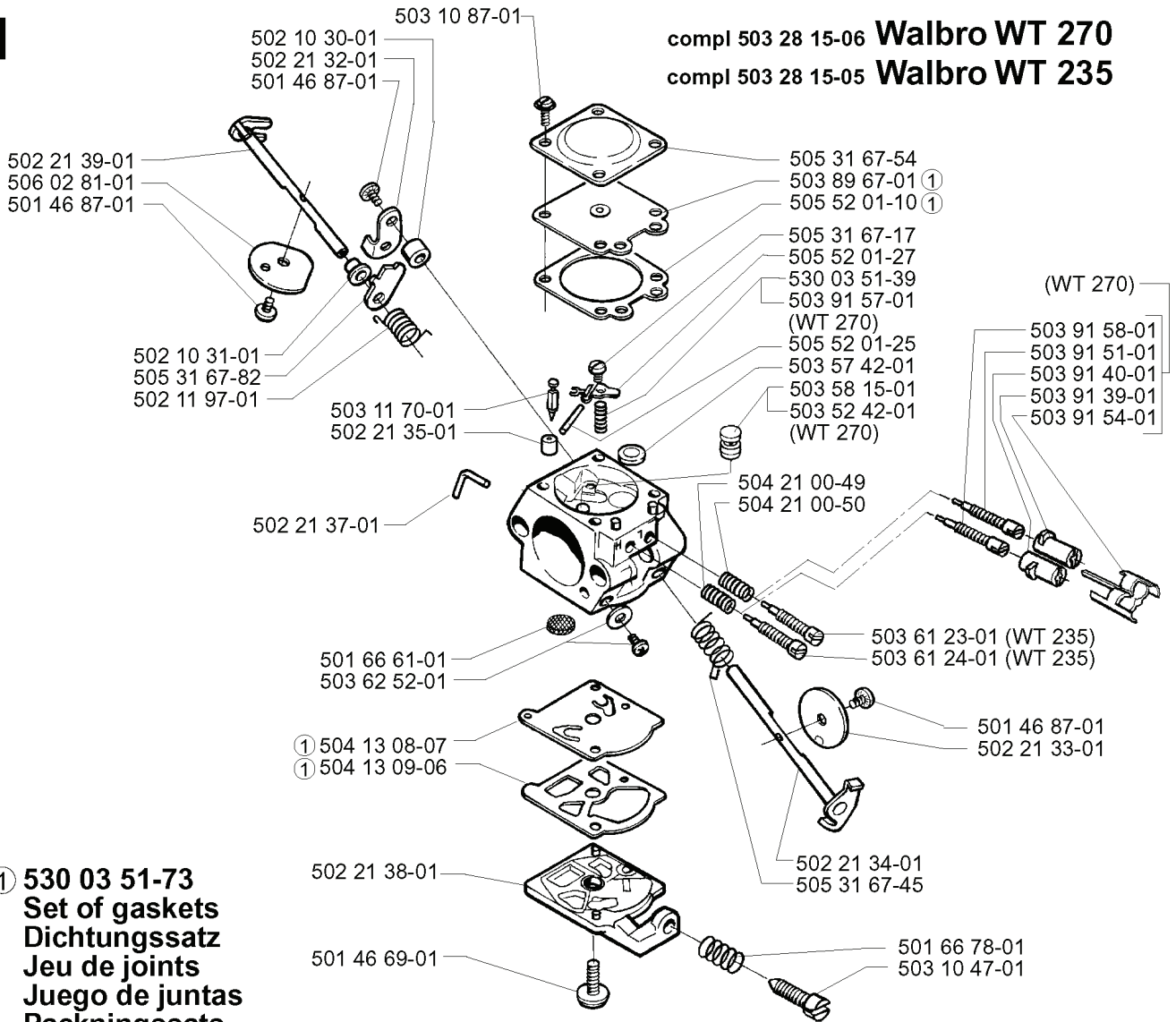


REF.	ART. NR	ARTIKELBESKRIVNING	ANMÄRKNING	KIT
503 79 06-01	503790601	SVÄNGHJUL		1
501 48 54-02	501485402	TÄNDSTIFTSSKYDD		1
503 86 58-01	503865801	ELECTRONIC MODULE		1
503 24 44-01	503244401	FLATSTIFT		1
503 20 25-16	503202516	SKRUV IHSCM		1
503 79 05-01	503790501	NIT		1
503 81 24-01	503812401	STARTHAKE		1
503 81 29-01	503812901	FJÄDER		1
503 23 01-01	503230101	BRICKA		1
503 22 10-11	503221011	MUTTER (HEXAGON)		1

N

compl 503 28 15-06 **Walbro WT 270**

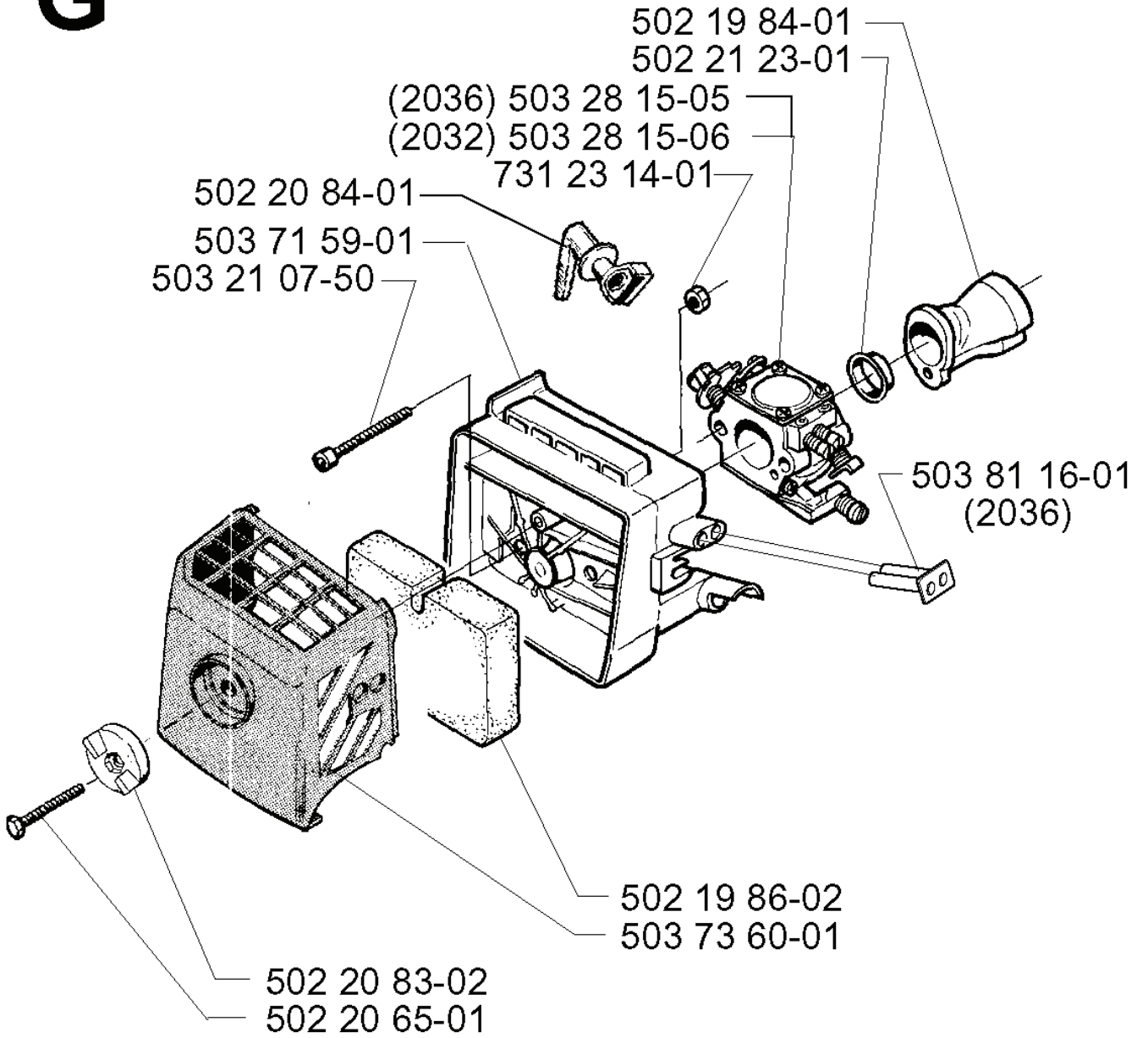
compl 503 28 15-05 **Walbro WT 235**



REF.	ART. NR	ARTIKELBESKRIVNING	ANMÄRKNING	KIT
503 10 87-01	503108701	SCREW		1
502 10 30-01	502103001	DISTANS		1
502 21 32-01	502213201	LEVER THROTTLE		1
502 21 39-01	502213901	AXEL KPL		1
506 02 81-01	506028101	VENTIL		1
501 46 87-01	501468701	SCREW		1
502 10 31-01	502103101	BUSHING		1
505 31 67-82	505316782	HÄVARM		1
502 11 97-01	502119701	RETURFJÄDER		1
503 11 70-01	503117001	NÅLVENTIL		1
502 21 35-01	502213501	SEAT INLET VALVE		1
502 21 37-01	502213701	FITTING		1
501 66 61-01	501666101	NÅT		1
503 62 52-01	503625201	SCREW ASSY		1
504 13 08-07	504130807	DIAPHRAGM PUMP	530 03 51-73 SET OF GASKETS	1
504 13 09-06	504130906	PACKNING	530 03 51-73 SET OF GASKETS	1
502 21 38-01	502213801	KÅPA		1
501 46 69-01	501466901	SCREW		1
503 10 47-01	503104701	SCREW		1
501 66 78-01	501667801	FJÄDER		1
505 31 67-45	505316745	FJÄDER		1
502 21 34-01	502213401	SHAFT ASS THROTTLE		1
502 21 33-01	502213301	VALVE THROTTLE		1
503 61 24-01	503612401	NEEDLE-HIGH SPEED	WT 235	1
503 61 23-01	503612301	NEEDLE IDLE SPEED	WT 235	1
504 21 00-50	504210050	FJÄDER		1
504 21 00-49	504210049	FJÄDER		1
503 52 42-01	503524201	NOZZLE ASSY	WT 270	1
503 58 15-01	503581501	NOZZLE ASSY		1
503 57 42-01	503574201	PLUGG		1
505 52 01-25	505520125	TAPP		1
503 91 57-01	503915701	FJÄDER	WT 270	1
530 03 51-39	530035139	FJÄDER		1
505 52 01-27	505520127	HÄVARM		1
505 31 67-17	505316717	SCREW		1
505 52 01-10	505520110	PACKNING	530 03 51-73 SET OF GASKETS	1
503 89 67-01	503896701	MEMBRAN	530 03 51-73 SET OF GASKETS	1
505 31 67-54	505316754	LOCK STYRMEMBRAN		1
503 28 15-05	503281505	FÖRGASARE	WALBRO WT 235	1
503 28 15-06	503281506	FÖRGASARE	WALBRO WT 270	1
503 91 54-01	503915401	HÅLLARE		1

REF.	ART. NR	ARTIKELBESKRIVNING	ANMÄRKNING	KIT
5039139-01	503913901	LIMITER CAP		1
5039140-01	503914001	LIMITER CAP		1
5039151-01	503915101	NÅL		1
5039158-01	503915801	NÅL	WT 270	1

G

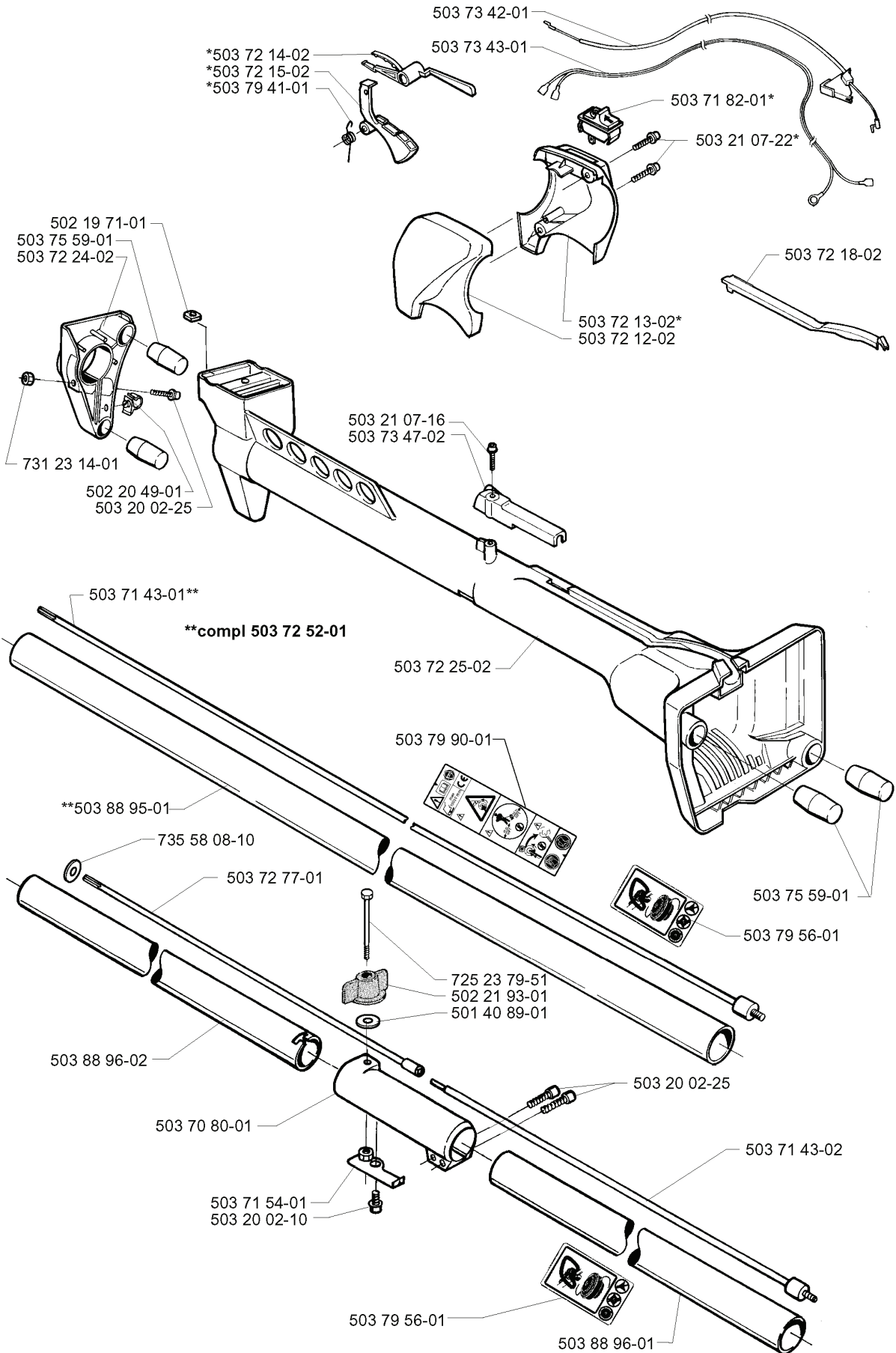


REF.	ART. NR	ARTIKELBESKRIVNING	ANMÄRKNING	KIT
502 19 84-01	502198401	INSUGSRÖR		1
502 21 23-01	502212301	STÖDRING		1
503 28 15-05	503281505	FÖRGASARE	2036	1
503 28 15-06	503281506	FÖRGASARE	2032	1
731 23 14-01	731231401	MUTTER (HEXAGON)		1
502 20 84-01	502208401	CHOKEARM		1
503 71 59-01	503715901	FILTERHÅLLARE		1
503 21 07-50	503210750	SKRUV IHSCFT		1
502 20 83-02	502208302	KNOPP		1
502 20 65-01	502206501	SKRUV EHHM		1
503 73 60-01	503736001	FILTERLOCK		1
502 19 86-02	502198602	LUFTFILTER		1
503 81 16-01	503811601	STYRHILSA	2036	1

A

*compl 503 78 05-04

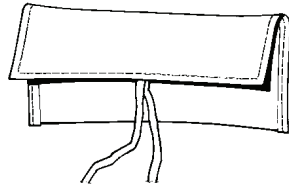
GR 2032



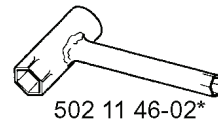
REF.	ART. NR	ARTIKELBESKRIVNING	ANMÄRKNING	KIT
503 78 05-04	503780504	HANDTAG		1
503 72 14-02	503721402	GASSPÄRR		1
503 72 15-02	503721502	THROTTLE TRIGGER		1
503 79 41-01	503794101	RETURFJÄDER		1
502 19 71-01	502197101	MUTTER 4-KANT		1
503 72 24-02	503722402	HOLDER ANTIVIBRATION		1
731 23 14-01	731231401	MUTTER (HEXAGON)		1
502 20 49-01	502204901	KLÄMMA		1
503 20 02-25	503200225	SKRUV IHSCFM		1
503 71 43-01	503714301	DRIVAXEL KPL		1
503 72 52-01	503725201	RIGGRÖR KPL		1
503 88 95-01	503889501	RÖR		1
735 58 08-10	735580810	LÅSBRICKA		1
503 72 77-01	503727701	DRIVAXEL KPL		1
503 88 96-02	503889602	RÖR		1
503 70 80-01	503708001	COMPRESSION SLEEVE		1
503 71 54-01	503715401	LÅSPLÅT		1
503 20 02-10	503200210	SKRUV IHSCFM		1
503 88 96-01	503889601	RÖR		1
503 71 43-02	503714302	DRIVAXEL KPL		1
501 40 89-01	501408901	BRICKA		1
502 21 93-01	502219301	TURNING KNOB		1
725 23 79-51	725237951	SKRUV EHHM		1
503 79 90-01	503799001	DEKAL		1
503 72 25-02	503722502	UPPHÄNGNING		1
503 73 47-02	503734702	LOCK KABLAGE STYRE		1
503 21 07-16	503210716	SKRUV IH SCT		1
503 73 42-01	503734201	GASVAJER KPL		1
503 73 43-01	503734301	KORTSLUTNINGSKABEL		1
503 72 13-02	503721302	HANDTAGSHALVA		1
503 72 12-02	503721202	HANDTAGSHALVA		1
503 79 56-01	503795601	DEKAL		1
503 75 59-01	503755901	VIBRATIONISOLATOR		1
503 72 18-02	503721802	KÅPA		1
503 21 07-22	503210722	SKRUV IH SCT		1
503 71 82-01	503718201	BRYTARE		1

P Accessories
 Zubehöre
 Accessoires
 Accesorios
 Tillbehör

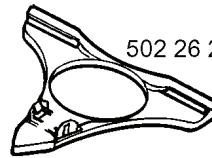
*compl 502 21 60-01



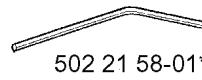
compl 503 73 63-07
 compl 503 73 63-08 (USA)



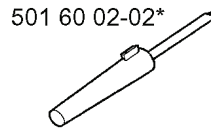
502 11 46-02*



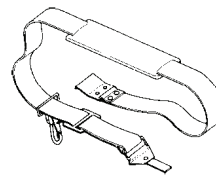
502 26 23-01



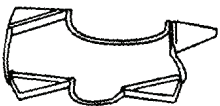
502 21 58-01*



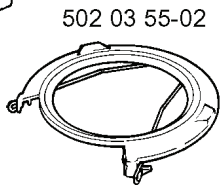
501 60 02-02*



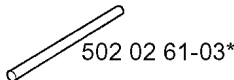
503 74 16-01
 503 74 16-02(USA)



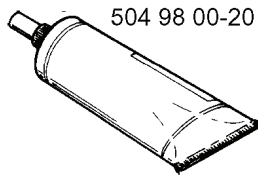
502 03 55-02



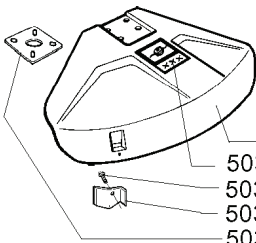
502 03 55-02



502 02 61-03*

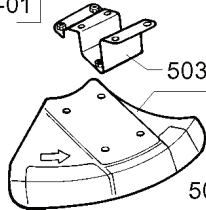


504 98 00-20



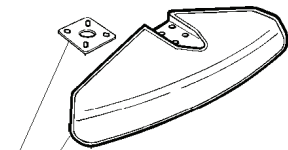
503 74 29-01
 503 21 07-16
 503 79 94-01
 503 77 63-01

503 74 50-03



503 72 49-01

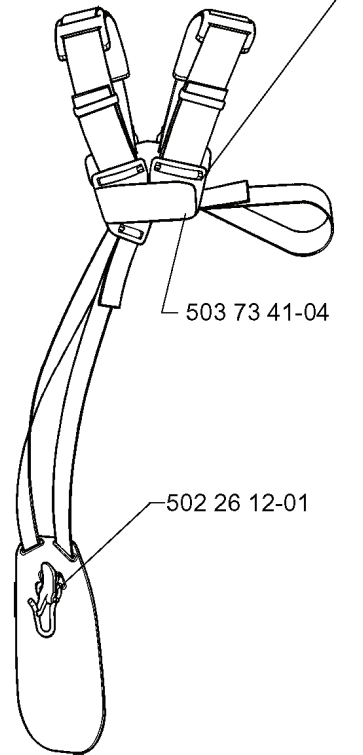
503 77 39-01



503 77 63-01

503 74 40-03 (275 mm)
 503 89 52-03 (300 mm)(GR 2036)

503 73 40-02



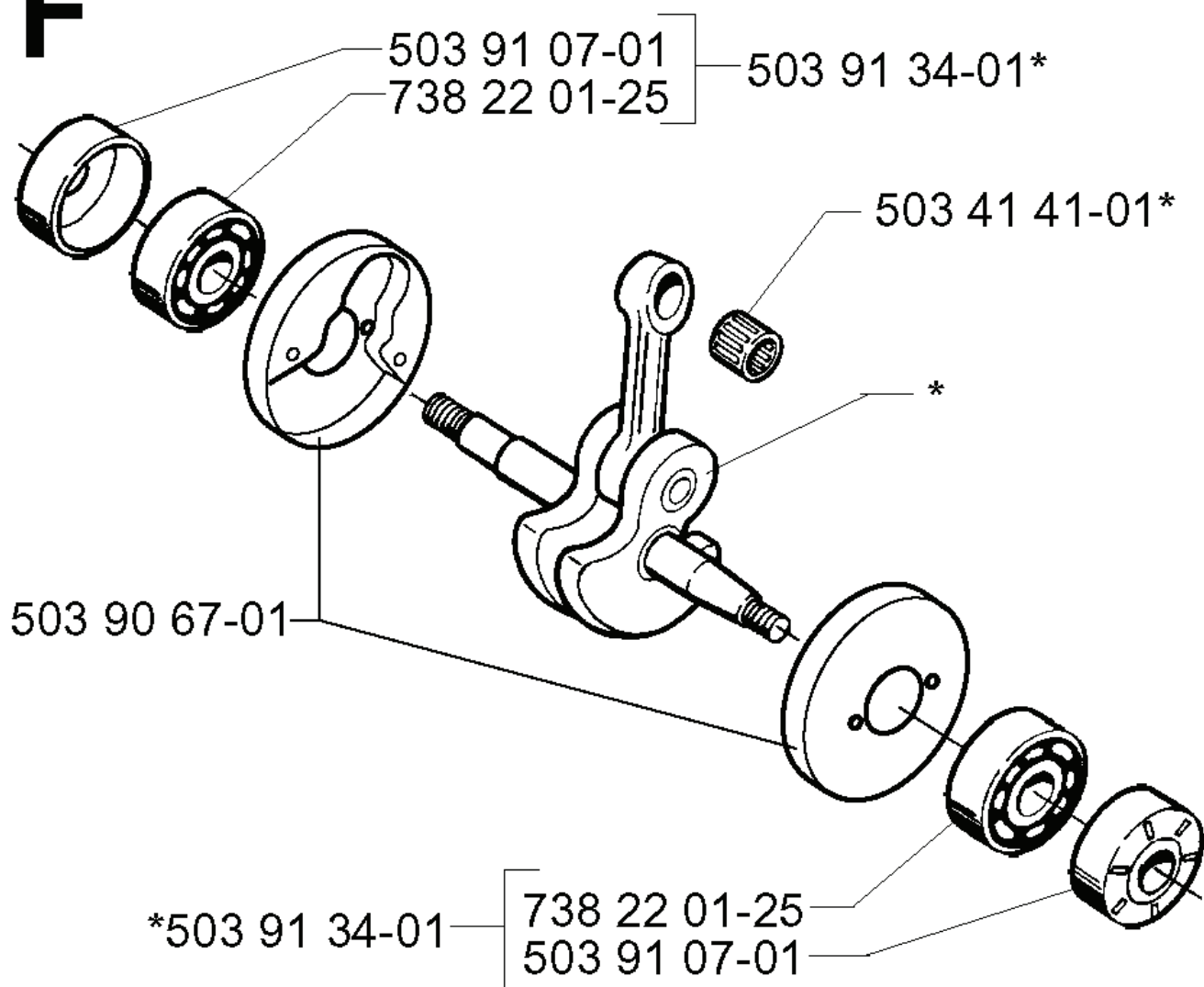
503 73 41-04

502 26 12-01

REF.	ART. NR	ARTIKELBESKRIVNING	ANMÄRKNING	KIT
502 21 60-01	502216001	TILLBEHÖRSPÅSE		1
502 03 55-02	502035502	TRANSPORTSKYDD KPL		1
503 77 63-01	503776301	BASEPLATE		1
503 89 52-03	503895203	KLINGSKYDD	300 MM GR 2036	1
503 74 40-03	503744003	KLINGSKYDD	275 MM	1
503 79 94-01	503799401	KNIV		1
503 21 07-16	503210716	SKRUV IH SCT		1
503 74 29-01	503742901	DEKAL		1
502 02 61-03	502026103	STOPP		1
504 98 00-20	504980020	FETT		1
503 74 50-03	503745003	TRIMMER GUARD		1
503 72 49-01	503724901	ADAPTER		1
503 77 39-01	503773901	SAW BLADE GUARD		1
501 60 02-02	501600202	SKRUVMEJSEL		1
502 21 58-01	502215801	SKIFTNYCKEL		1
502 26 23-01	502262301	TRIMSKYDD KPL		1
502 11 46-02	502114602	HYLSNYCKEL		1
503 73 63-08	503736308	HARNESS ASSY	USA	1
503 73 63-07	503736307	HARNESS ASSY		1
503 74 16-02	503741602	HARNESS ASSY	USA	1
503 74 16-01	503741601	HARNESS ASSY		1
502 26 12-01	502261201	UPPHÄNGNINGSKROK		1
503 73 41-04	503734104	FRONT PIECE		1
503 73 40-02	503734002	FRONT PIECE		1

F

***compl 502 21 28-03**



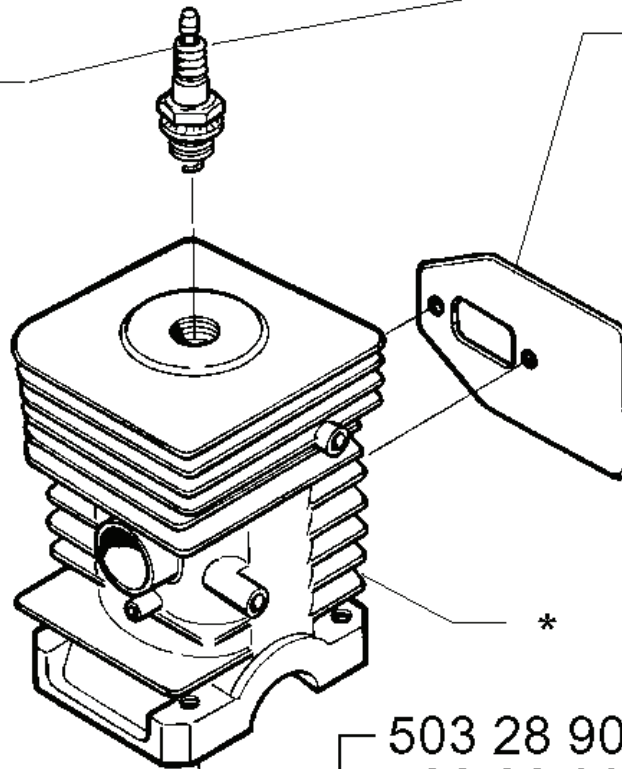
REF.	ART. NR	ARTIKELBESKRIVNING	ANMÄRKNING	KIT
502 21 28-03	502212803	VEVAXEL KPL		1
503 91 07-01	503910701	LAGERHÅLLARE		1
503 90 67-01	503906701	KOPP		1
503 91 34-01	503913401	LAGERHÅLLARE		1
738 22 01-25	738220125	KULLAGER		1
503 41 41-01	503414101	NÅLLAGER		1

D

*compl 503 72 80-01 (2032)

*compl 503 69 46-01 (2036)

Champion
RCJ 7 Y



503 23 51-08
502 20 88-01

*

503 28 90-27(2032)
530 02 98-05(2036)

503 41 41-01
737 44 10-00

*compl 502 21 43-02 (2032)

*compl 503 68 64-02 (2036)

REF.	ART. NR	ARTIKELBESKRIVNING	ANMÄRKNING	KIT
503 72 80-01	503728001	KOLV + CYL R-DEL	2032	1
503 69 46-01	503694601	KOLV	2036	1
503 68 64-02	503686402	KOLV KPL	2036	1
502 21 43-02	502214302	KOLV KPL	2032	1
737 44 10-00	737441000	LÅSRING		1
503 41 41-01	503414101	NÅLLAGER		1
530 02 98-05	530029805	KOLVRING	2036	1
503 28 90-27	503289027	KOLVRING	2032	1
502 20 88-01	502208801	PACKNING		1
503 23 51-08	503235108	TÄNDSTIFT	CHAMPION RCJ 7 Y	1

M

***compl 502 21 95-01**

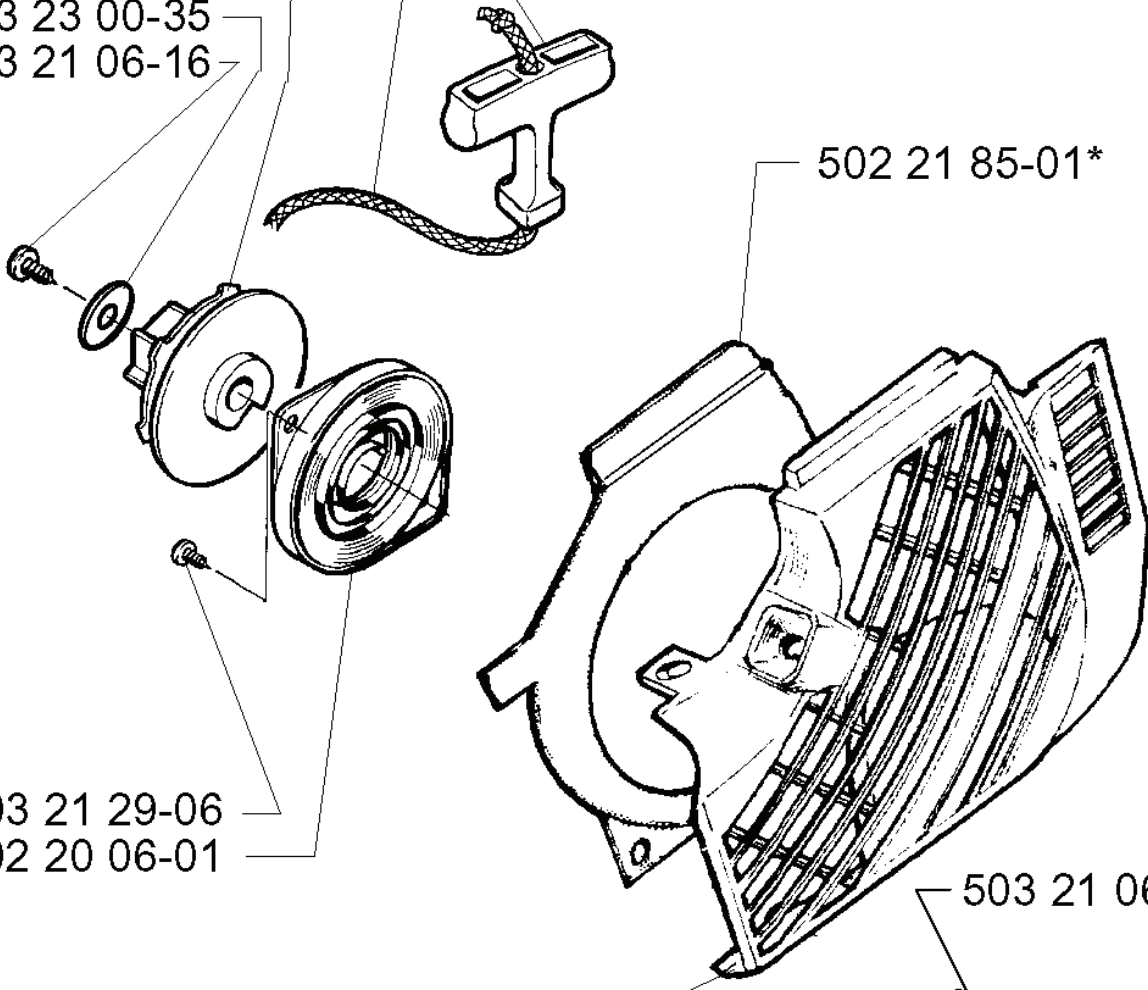
*530 03 73-57

*505 30 51-25

*503 77 53-01

*503 23 00-35

*503 21 06-16



502 21 85-01*

*503 21 29-06

*502 20 06-01

503 21 06-25

*502 21 83-01

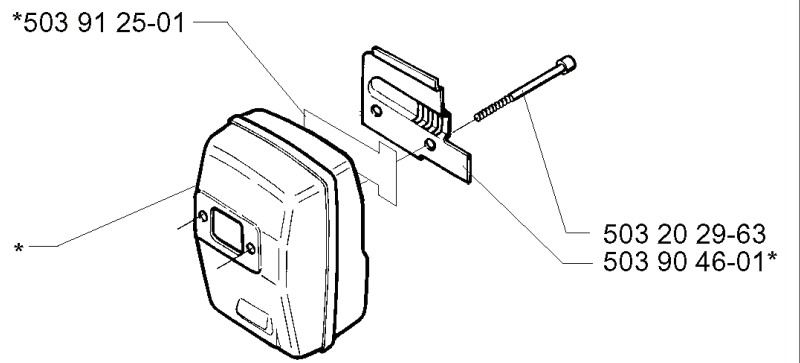
502 21 98-20 (GR 2032 D)
502 21 98-21 (GR 2032 L)
502 21 98-22 (GR 2036)

Jonsered GR2032 D

REF.	ART. NR	ARTIKELBESKRIVNING	ANMÄRKNING	KIT
530 03 73-57	530037357	STARTHANDTAG		1
505 30 51-25	505305125	STARTSNÖRE		1
503 77 53-01	503775301	LINHJUL		1
503 23 00-35	503230035	BRICKA		1
503 21 06-16	503210616	SKRUV IHSC T		1
503 21 29-06	503212906	SCREW CCRPANT		1
502 20 06-01	502200601	FJÄDERKASSETT KPL		1
502 21 83-01	502218301	STARTAPPARATHUS		1
502 21 98-20	502219820	DEKAL	GR 2032 D	1
502 21 98-21	502219821	DEKAL	GR 2032 L	1
502 21 98-22	502219822	DEKAL	GR 2036	1
503 21 06-25	503210625	SKRUV IHSCFT		1
502 21 85-01	502218501	LUFTLEDARE		1
502 21 95-01	502219501	STARTAPPARAT		1

J

***compl 503 90 47-01**



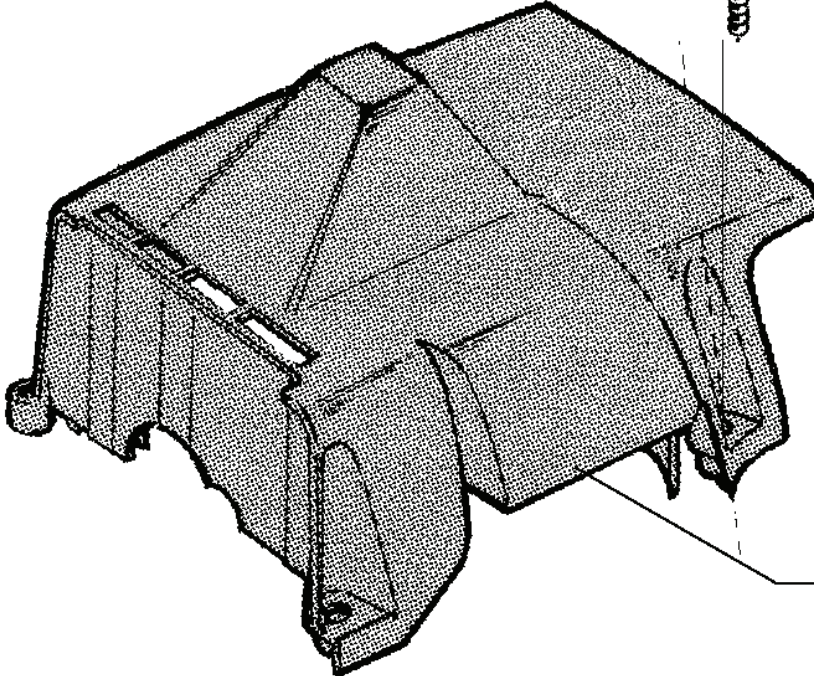
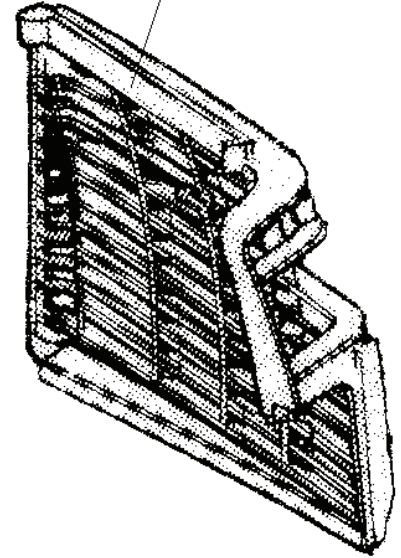
REF.	ART. NR	ARTIKELBESKRIVNING	ANMÄRKNING	KIT
503 90 47-01	503904701	LJUDDÄMPARE KPL		1
503 91 25-01	503912501	GNISTFÅNGARNÄT		1
503 90 46-01	503904601	AVGASLEDARE		1
503 20 29-63	503202963	SKRUV IHSCFM		1

C

503 93 86-01

503 21 44-25

(GR 2032 D) 503 97 37-05
(GR 2032 L) 503 97 37-06
(GR 2036) 503 97 37-07

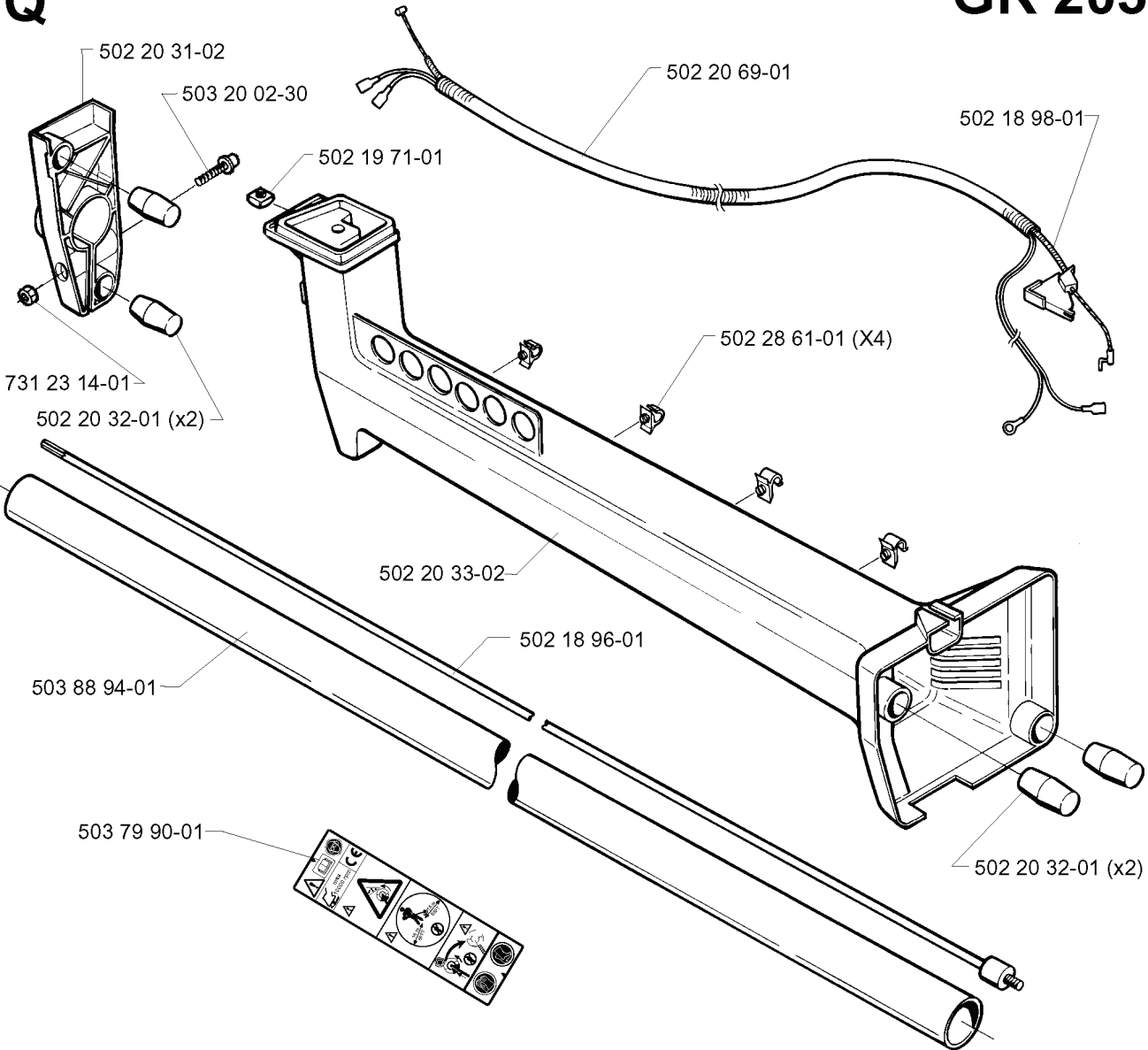


502 21 84-02

REF.	ART. NR	ARTIKELBESKRIVNING	ANMÄRKNING	KIT
503 21 44-25	503214425	SKRUV IHSCFTO		1
503 97 37-05	503973705	DEKAL	GR 2032 D	1
503 97 37-06	503973706	DEKAL	GR 2032 L	1
503 97 37-07	503973707	DEKAL	GR 2036	1
502 21 84-02	502218402	CYLINDERKÅPA		1
503 93 86-01	503938601	VÄRMESKYDD		1

GR 2036

Q

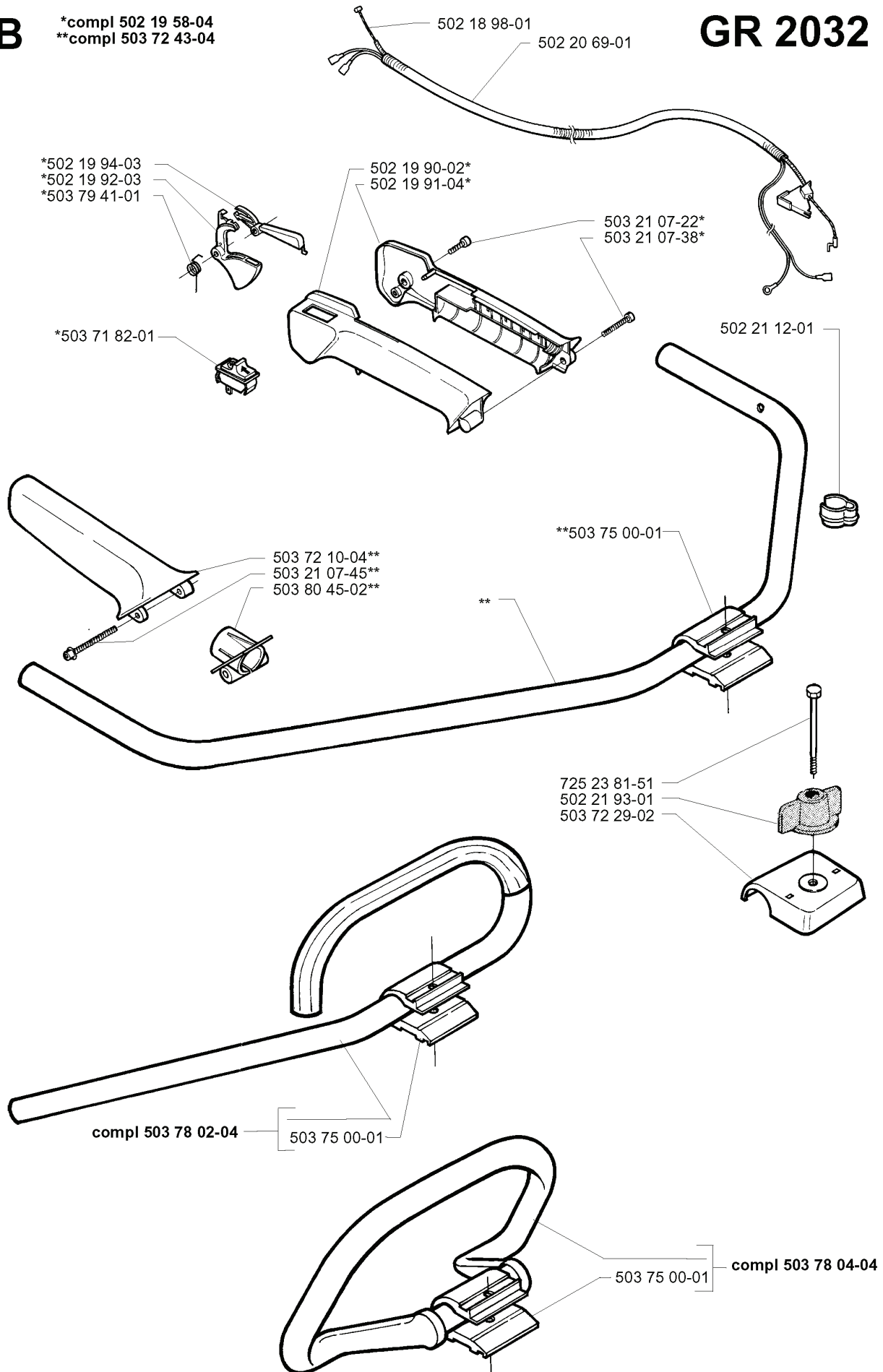


REF.	ART. NR	ARTIKELBESKRIVNING	ANMÄRKNING	KIT
502 20 31-02	502203102	HOLDER ANTIVIBRATION		1
503 20 02-30	503200230	SKRUV IHSCFM		1
731 23 14-01	731231401	MUTTER (HEXAGON)		1
502 20 32-01	502203201	VIBRATIONISOLATOR		2
503 88 94-01	503889401	RÖR		1
503 79 90-01	503799001	DEKAL		1
502 18 96-01	502189601	DRIVAXEL		1
502 20 33-02	502203302	UPPHÄNGNING		1
502 19 71-01	502197101	MUTTER 4-KANT		1
502 20 69-01	502206901	KABLAG		1
502 28 61-01	502286101	KLÄMMA		4
502 18 98-01	502189801	GASVAJER		1

B

*compl 502 19 58-04
**compl 503 72 43-04

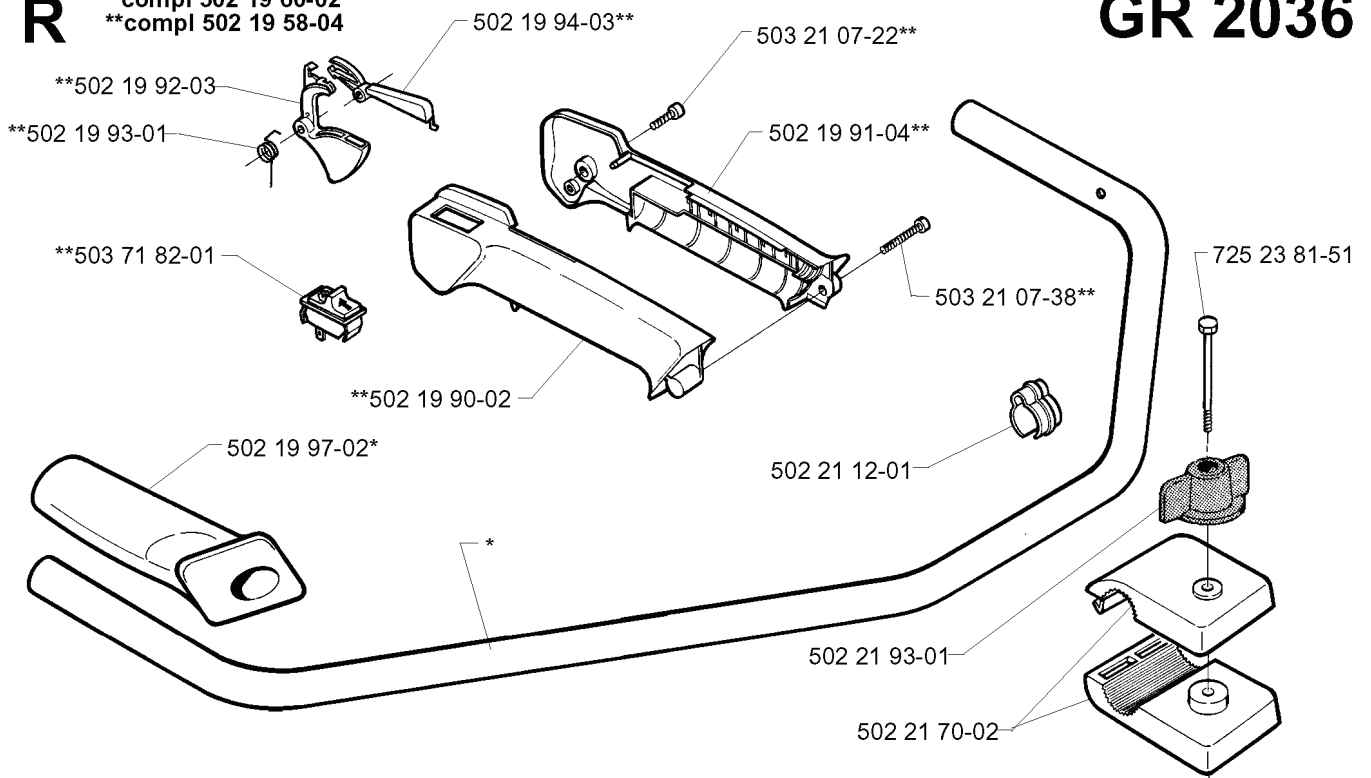
GR 2032



REF.	ART. NR	ARTIKELBESKRIVNING	ANMÄRKNING	KIT
502 19 58-04	502195804	HANDTAG		1
503 72 43-04	503724304	HANDLEBAR PART ASSY		1
502 19 94-03	502199403	GASSPÄRR		1
502 19 92-03	502199203	THROTTLE TRIGGER		1
503 79 41-01	503794101	RETURFJÄDER		1
503 71 82-01	503718201	BRYTARE		1
503 72 10-04	503721004	HANDTAG		1
503 21 07-45	503210745	SKRUV IH SCT		1
503 80 45-02	503804502	FÄSTE		1
503 78 02-04	503780204	HANDTAG		1
503 78 04-04	503780404	LOOPHANDTAG		1
503 72 29-02	503722902	KÅPA		1
502 21 93-01	502219301	TURNING KNOB		1
725 23 81-51	725238151	SKRUV EHHM		1
503 75 00-01	503750001	STYRHÅLLARE		1
502 21 12-01	502211201	KLAMMER		1
503 21 07-38	503210738	SKRUV IH SCT		1
503 21 07-22	503210722	SKRUV IH SCT		1
502 19 91-04	502199104	HANDTAGSHALVA		1
502 19 90-02	502199002	HANDTAGSHALVA		1
502 20 69-01	502206901	KABLAGE		1
502 18 98-01	502189801	GASVAJER		1

R *compl 502 19 60-02
**compl 502 19 58-04

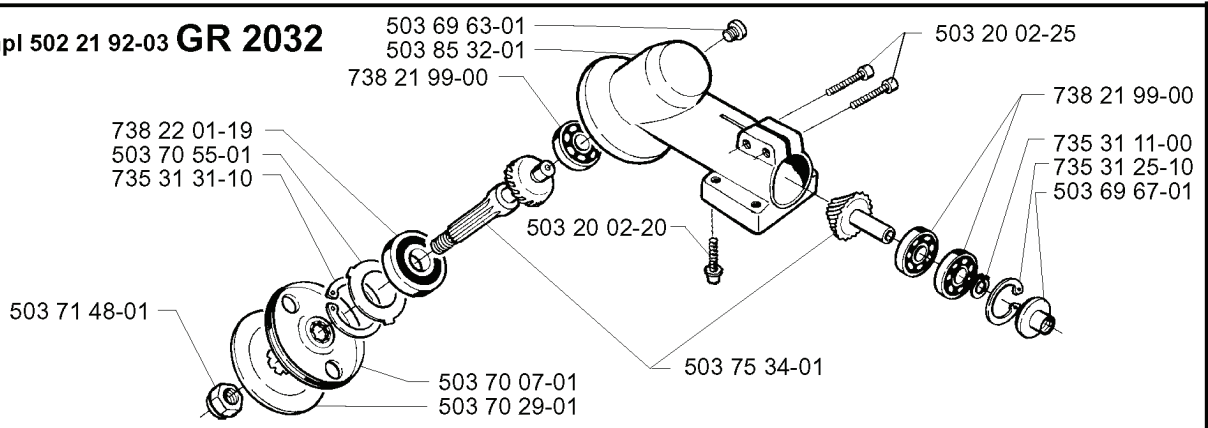
GR 2036



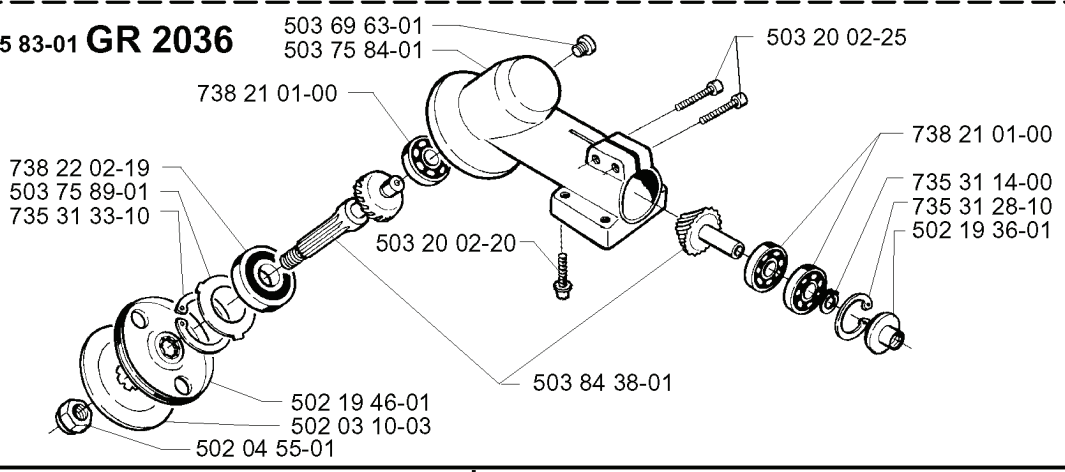
REF.	ART. NR	ARTIKELBESKRIVNING	ANMÄRKNING	KIT
502 19 60-02	502196002	HANDLEBAR PART ASSY		1
502 19 58-04	502195804	HANDTAG		1
502 19 92-03	502199203	THROTTLE TRIGGER		1
502 19 93-01	502199301	RETURFJÄDER		1
503 71 82-01	503718201	BRYTARE		1
502 19 97-02	502199702	HANDTAG		1
502 19 90-02	502199002	HANDTAGSHALVA		1
502 19 94-03	502199403	GASSPÄRR		1
503 21 07-22	503210722	SKRUV IH SCT		1
502 19 91-04	502199104	HANDTAGSHALVA		1
502 21 12-01	502211201	KLAMMER		1
502 21 93-01	502219301	TURNING KNOB		1
502 21 70-02	502217002	STYRHÅLLARE		1
503 21 07-38	503210738	SKRUV IH SCT		1
725 23 81-51	725238151	SKRUV EHHM		1

K

compl 502 21 92-03 GR 2032



compl 503 75 83-01 GR 2036



REF.	ART. NR	ARTIKELBESKRIVNING	ANMÄRKNING	KIT
502 03 10-03	502031003	STÖDFLÄNS		1
502 21 92-03	502219203	VÄXEL	GR 2032	1
502 04 55-01	502045501	MUTTER		1
502 19 36-01	502193601	GASKET RING UPPER		1
738 22 01-19	738220119	KULLAGER		1
502 19 46-01	502194601	MEDBRINGARE		1
503 70 55-01	503705501	TÄCKBRICKA		1
735 31 31-10	735313110	SPÄRRING		1
503 71 48-01	503714801	NUT BLADE		1
503 70 29-01	503702901	STÖDFLÄNS		1
503 70 07-01	503700701	MEDBRINGARE		1
503 20 02-20	503200220	SKRUV IHSCFM		1
503 85 32-01	503853201	VÄXELHUS		1
503 69 63-01	503696301	PLUGG		1
503 75 34-01	503753401	KUGGHJUL		1
503 69 67-01	503696701	GASKET RING UPPER		1
735 31 25-10	735312510	SPÄRRING		1
503 75 83-01	503758301	VÄXEL		1
503 75 84-01	503758401	VÄXELHUS		1
735 31 11-00	735311100	SPÄRRING		1
738 21 99-00	738219900	KULLAGER		1
503 75 89-01	503758901	TÄCKBRICKA		1
503 20 02-25	503200225	SKRUV IHSCFM		1
503 84 38-01	503843801	KUGGHJUL		1
735 31 14-00	735311400	SPÄRRING		1
735 31 28-10	735312810	SPÄRRING		1
735 31 33-10	735313310	SPÄRRING		1
738 21 01-00	738210100	KULLAGER		1
738 22 02-19	738220219	KULLAGER		1