

# **RESERVDELSKATALOG**

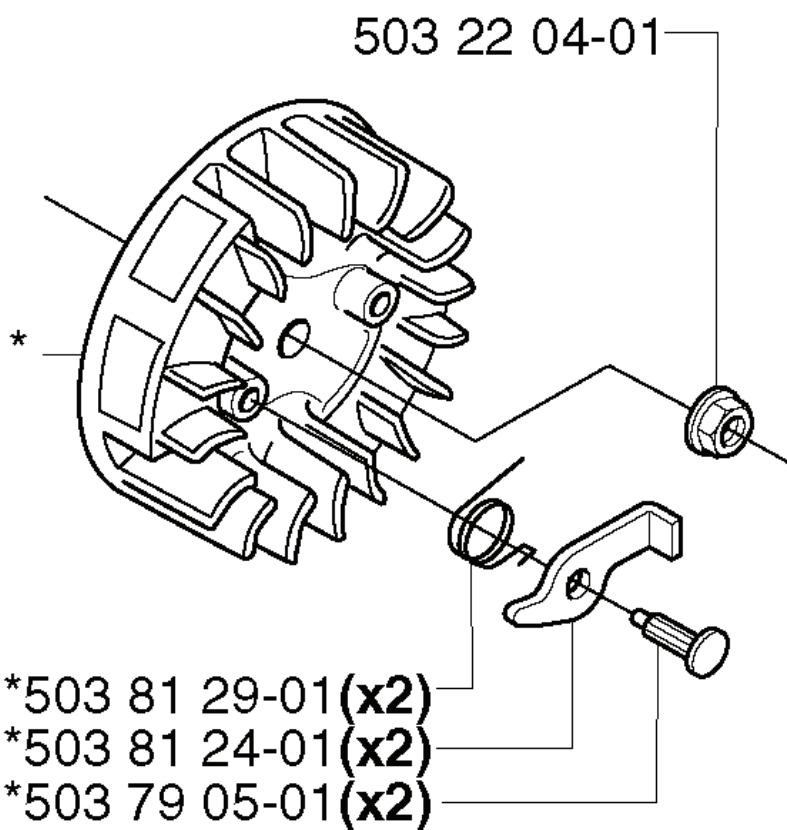
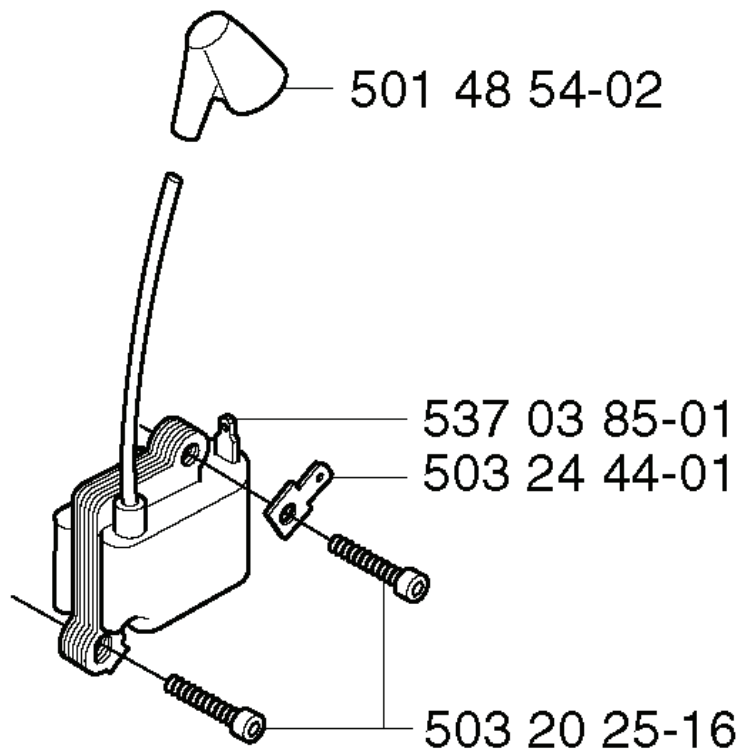
**: JONSERED**

Reservdelslista

---

# RESERVDELSLISTA

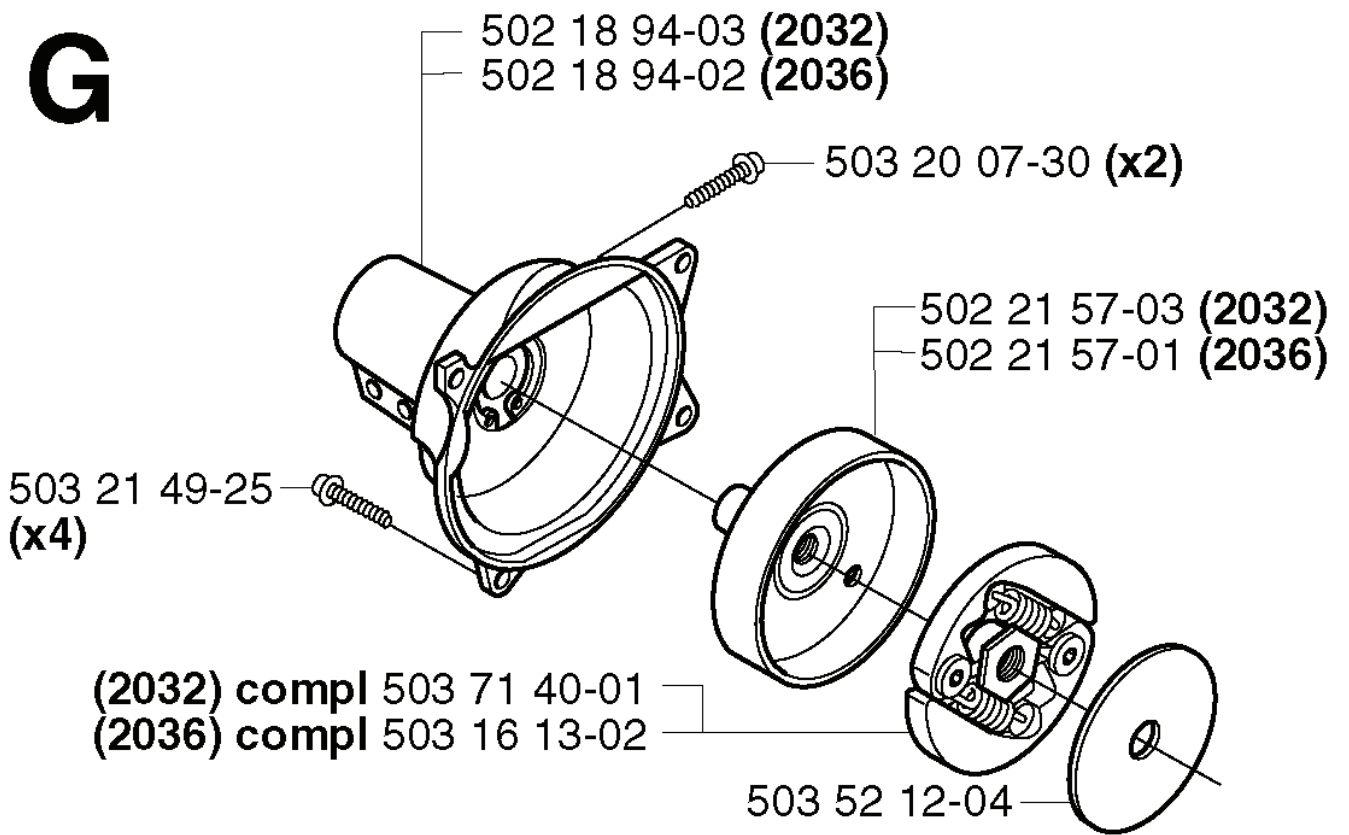
**N** \*compl 503 79 06-01



---

REF.	ART. NR	ARTIKELBESKRIVNING	ANMÄRKNING	KIT
503 79 06-01	503790601	SVÄNGHJUL		1
503 81 29-01	503812901	FJÄDER		2
503 81 24-01	503812401	STARTHAKE		2
503 79 05-01	503790501	NIT		2
503 22 04-01	503220401	MUTTER		1
503 20 25-16	503202516	SKRUV IHSCM		1
503 24 44-01	503244401	FLATSTIFT		1
537 03 85-01	537038501	MODUL		1
501 48 54-02	501485402	TÄNDSTIFTSSKYDD		1

**G**



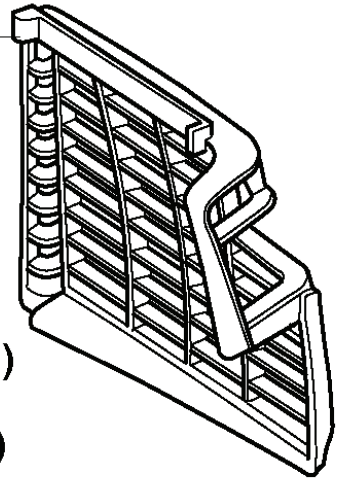
---

REF.	ART. NR	ARTIKELBESKRIVNING	ANMÄRKNING	KIT
502 18 94-03	502189403	KOPPLINGSKÅPA KPL	2032	1
502 18 94-02	502189402	KOPPLINGSKÅPA KPL	2036	1
503 21 49-25	503214925	SKRUV IHSCFT		4
503 71 40-01	503714001	KOPPLING KPL	2032	1
503 16 13-02	503161302	KOPPLING KPL	2036	1
503 52 12-04	503521204	BRICKA		1
502 21 57-01	502215701	KOPPLINGSTRUMMA KPL	2036	1
502 21 57-03	502215703	KOPPLINGSTRUMMA KPL	2032	1
503 20 07-30	503200730	SKRUV IHSCFM		2

**E**

503 21 07-38  
(x2)2032L

503 93 86-01



537 03 76-02 (2032L)

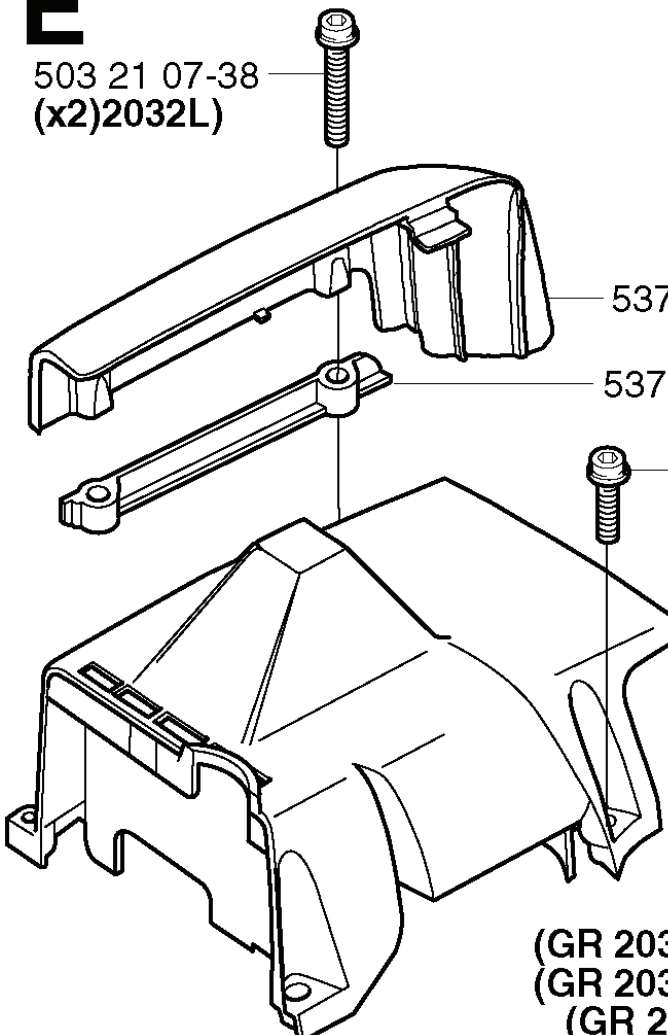
537 10 08-01 (2032L)

503 21 47-27 (x4) (2032L x2)

537 02 87-01 (2032D, 2036)  
537 02 87-02 (2032L)

(GR 2032 D) 503 97 37-05  
(GR 2032 L) 503 97 37-06  
(GR 2036) 503 97 37-07

**GR 2032 D**  
**PURE**  
**POWER**

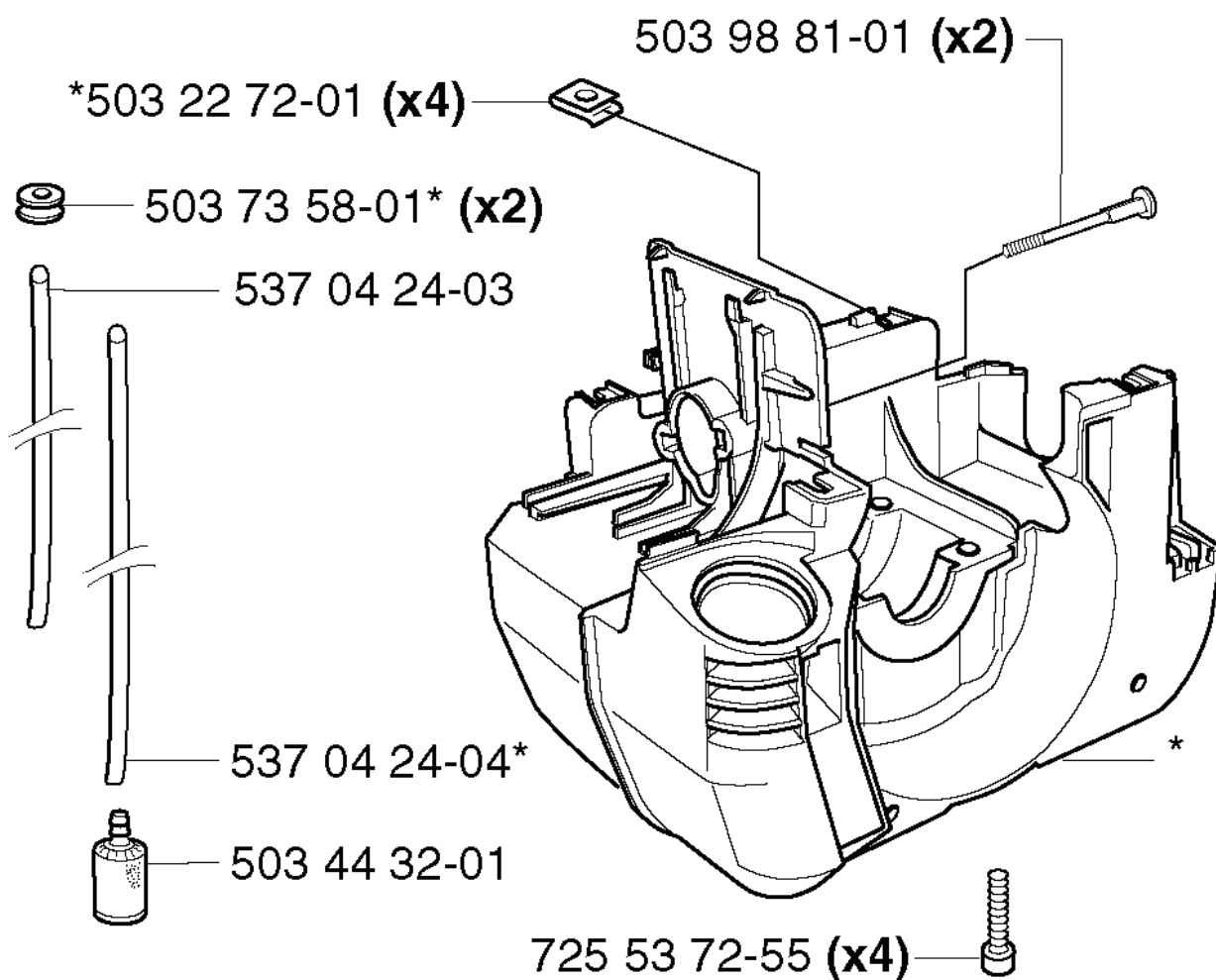
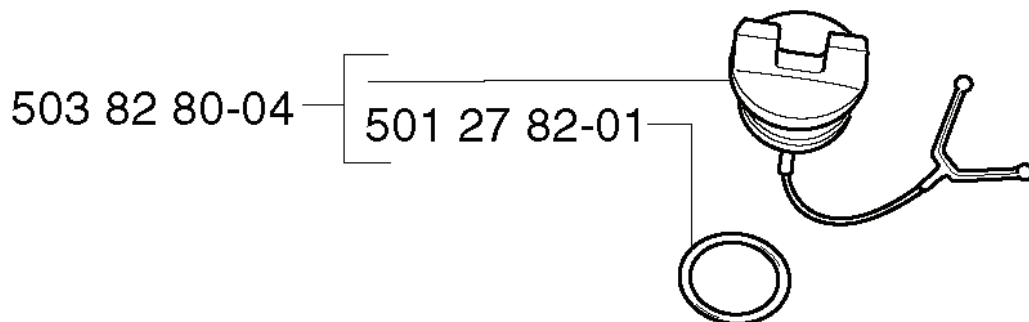


---

REF.	ART. NR	ARTIKELBESKRIVNING	ANMÄRKNING	KIT
503 21 07-38	503210738	SKRUV IH3CT	2032L	2
503 97 37-07	503973707	DEKAL	GR 2036	1
503 97 37-06	503973706	DEKAL	GR 2032 L	1
503 97 37-05	503973705	DEKAL	GR 2032 D	1
537 02 87-02	537028702	CYLINDERKÅPA	2032L	1
537 02 87-01	537028701	CYLINDERKÅPA	2032D, 2036	1
503 21 47-27	503214727	SKRUV IH3CF10	2032L X2	4
537 10 08-01	537100801	DISTANSBRICKA	2032L	1
537 03 76-02	537037602	ARMSKYDD	2032L	1
503 93 86-01	503938601	VÄRMESKYDD		1



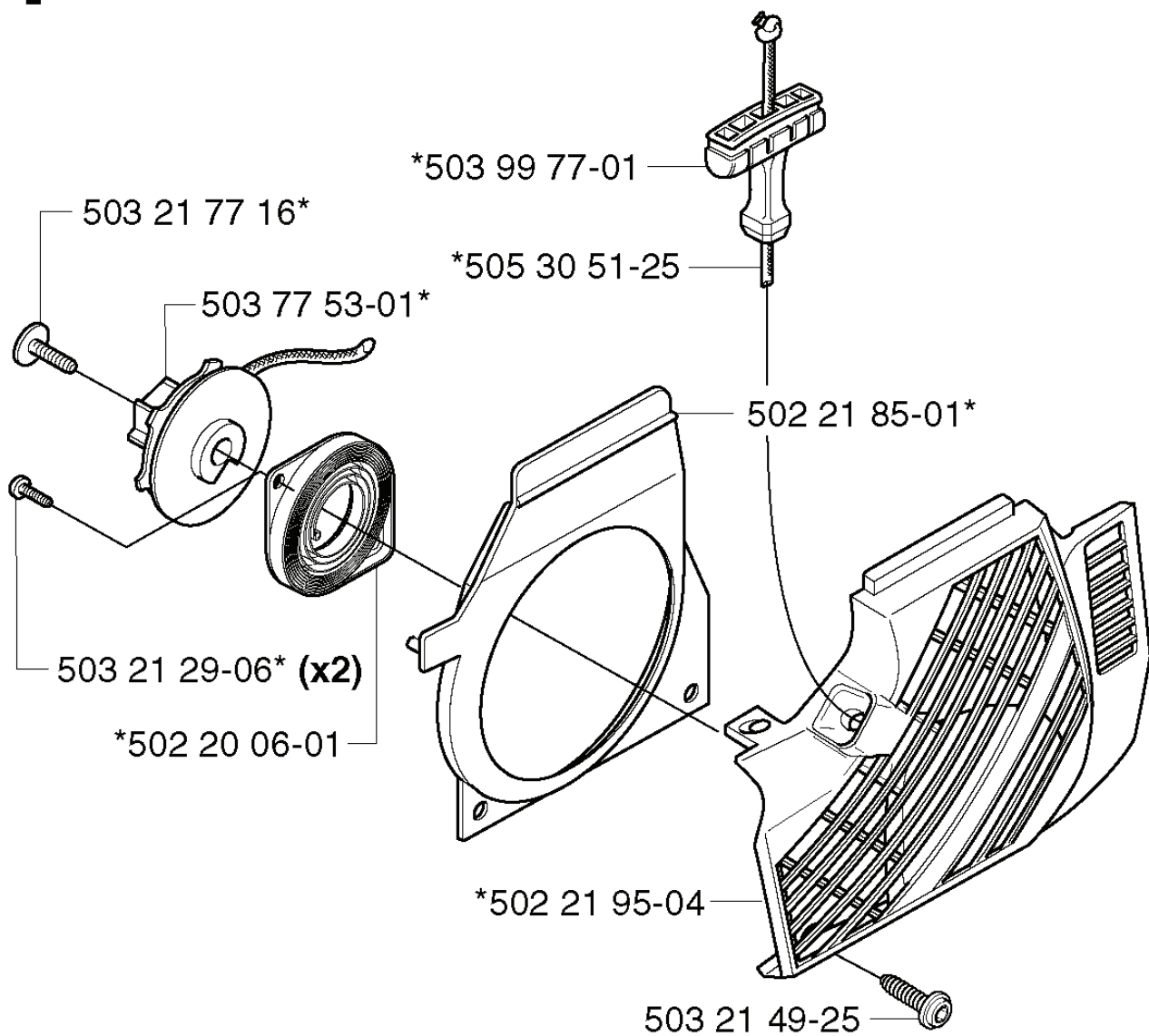
**K** \*compl 503 92 22-01



---

REF.	ART. NR	ARTIKELBESKRIVNING	ANMÄRKNING	KIT
503 92 22-01	503922201	VEVHUS KPL		1
503 82 80-04	503828004	TANKLOCK KPL		1
503 22 72-01	503227201	SPEED NUT		4
503 73 58-01	503735801	BUSHING		2
537 04 24-03	537042403	BRÄNSLESLANG		1
537 04 24-04	537042404	BRÄNSLESLANG		1
503 44 32-01	503443201	BRÄNSLEFILTER		1
725 53 72-55	725537255	SKRUV IHSCM		4
503 98 81-01	503988101	SCREW		2
501 27 82-01	501278201	PACKNING		1

**P** \*compl 502 21 95-03



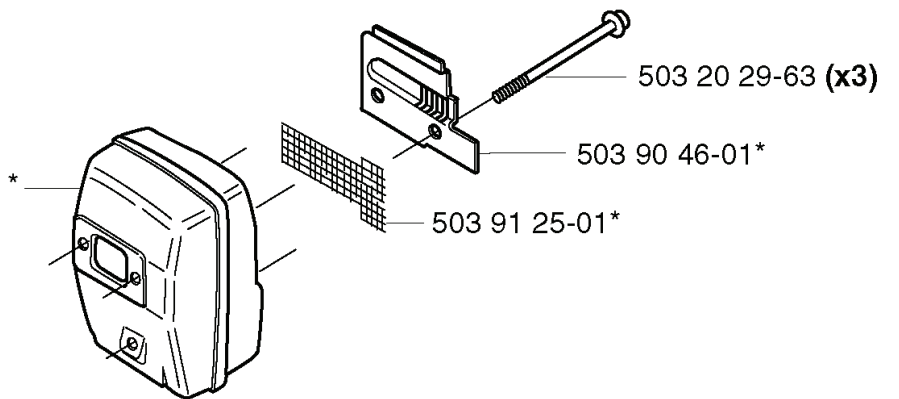
- 502 21 98-20 (2032 D)
- 502 21 98-21 (2032 L)
- 502 21 98-22 (2036 CL)



REF.	ART. NR	ARTIKELBESKRIVNING	ANMÄRKNING	KIT
502 21 95-03	502219503	STARTAPPARAT		1
503 21 77-16	503217716	SKRUV IHSC T		1
503 77 53-01	503775301	LINHJUL		1
503 21 29-06	503212906	SCREW CCRPANT		2
502 20 06-01	502200601	FJÄDERKASSETT KPL		1
502 21 98-20	502219820	DEKAL	2032 D	1
502 21 98-21	502219821	DEKAL	2032 L	1
502 21 98-22	502219822	DEKAL	2036 CL	1
503 21 49-25	503214925	SKRUV IHSCFT		1
502 21 95-04	502219504	STARTAPPARAT		1
502 21 85-01	502218501	LUFTLEDARE		1
505 30 51-25	505305125	STARTSNÖRE		1
503 99 77-01	503997701	STARHANDTAG		1



\*compl 503 90 47-02

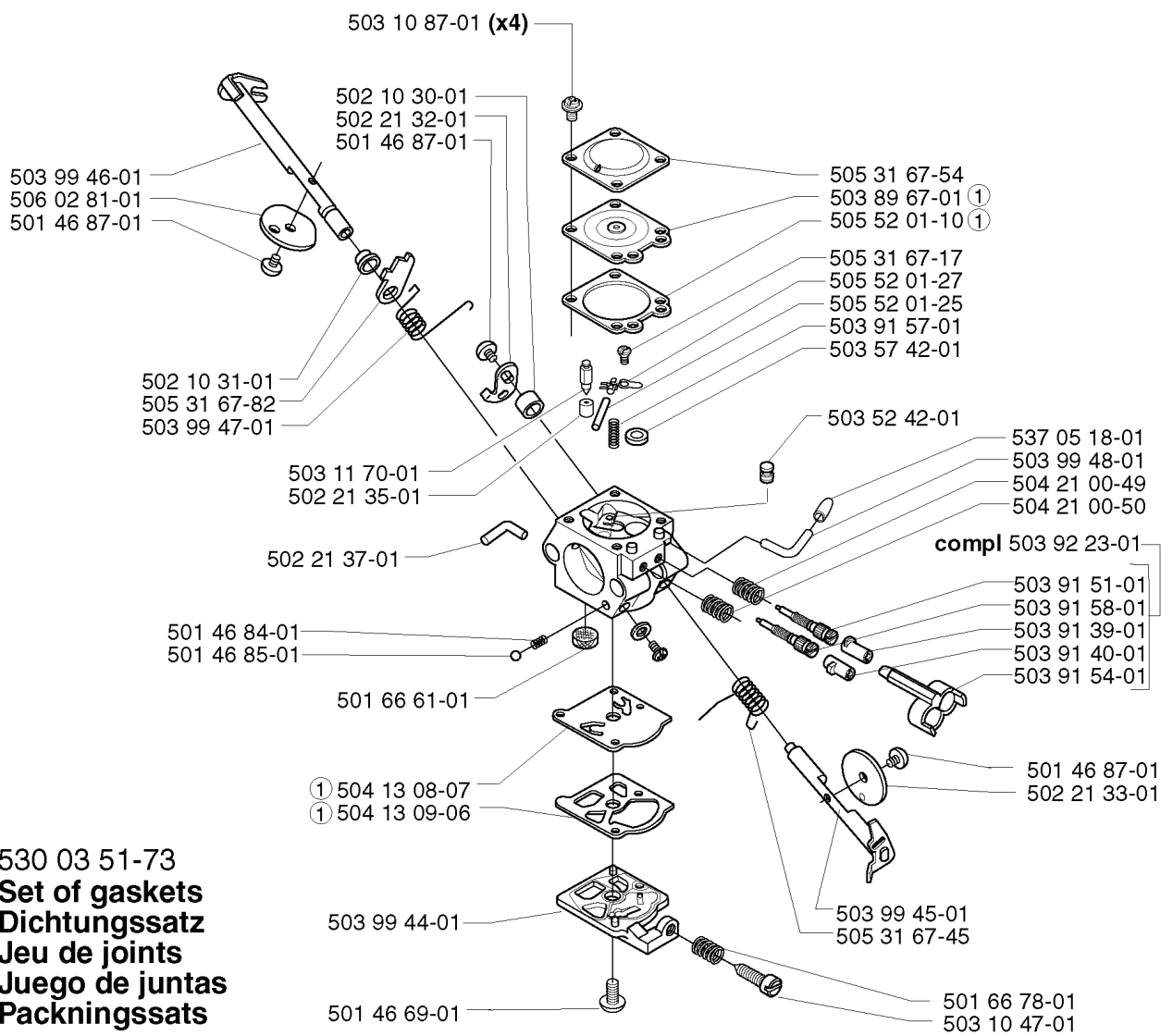


---

REF.	ART. NR	ARTIKELBESKRIVNING	ANMÄRKNING	KIT
503 90 47-02	503904702	LJUDDÄMPARE KPL		1
503 91 25-01	503912501	GNISTFÅNGARNÄT		1
503 90 46-01	503904601	AVGASLEDARE		1
503 20 29-63	503202963	SKRUV IHSCFM		3

**Q** compl 537 05 27-01

# Walbro WT 548



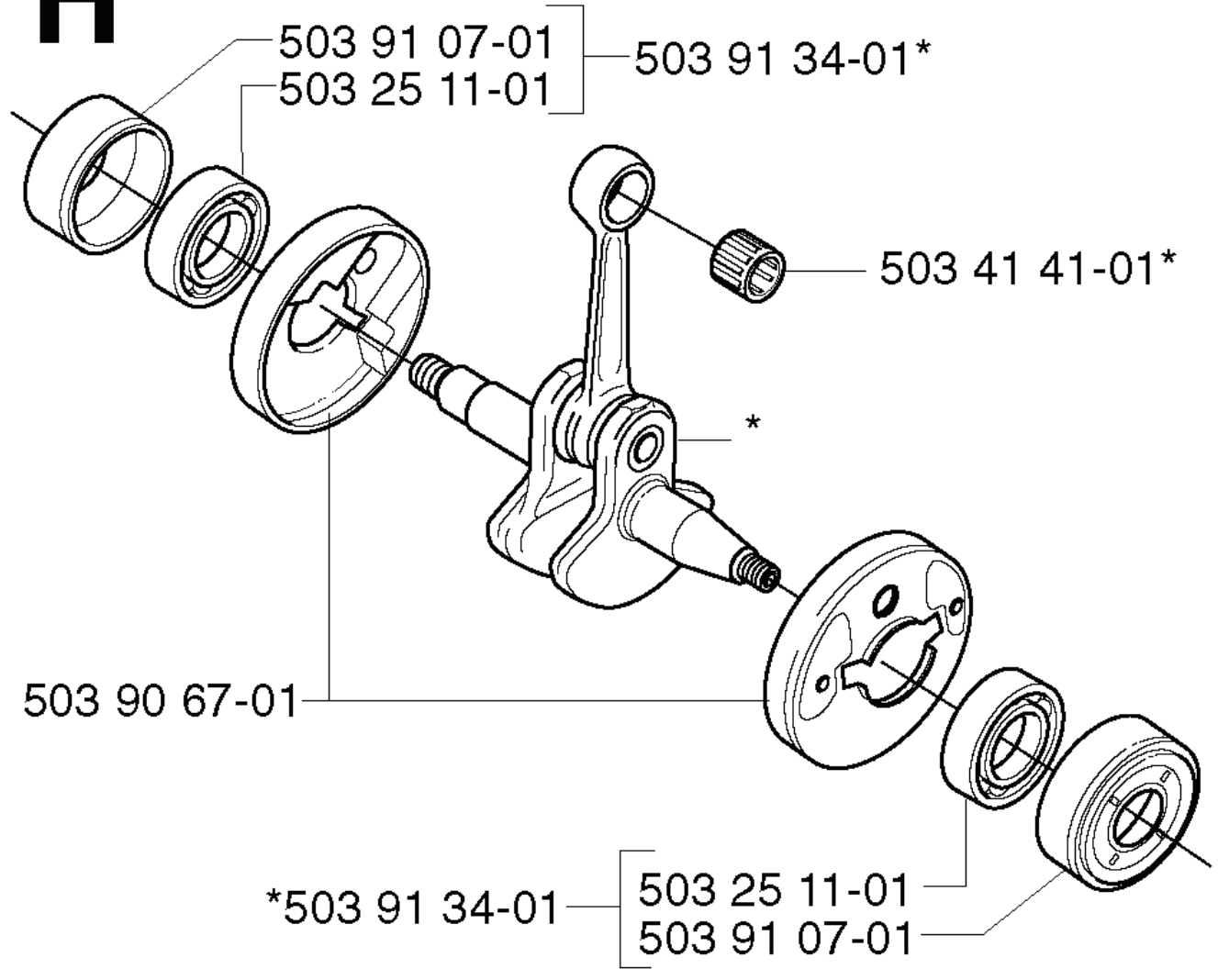
REF.	ART. NR	ARTIKELBESKRIVNING	ANMÄRKNING	KIT
537 05 27-01	537052701	FÖRGASARE		1
503 99 46-01	503994601	AXEL KPL		1
506 02 81-01	506028101	VENTIL		1
501 46 87-01	501468701	SCREW		1
502 10 31-01	502103101	BUSHING		1
505 31 67-82	505316782	HÄVARM		1
503 99 47-01	503994701	FJÄDER		1
501 46 84-01	501468401	FJÄDER		1
501 46 85-01	501468501	KULA		1
501 46 69-01	501466901	SCREW		1
503 99 44-01	503994401	KÅPA		1
504 13 09-06	504130906	PACKNING	530 03 51-73 SET OF GASKETS	1
504 13 08-07	504130807	DIAPHRAGM PUMP	530 03 51-73 SET OF GASKETS	1
501 66 61-01	501666101	NÅT		1
502 21 37-01	502213701	FITTING		1
502 21 35-01	502213501	SEAT INLET VALVE		1
503 11 70-01	503117001	NÅLVENTIL		1
502 21 32-01	502213201	LEVER THROTTLE		1
502 10 30-01	502103001	DISTANS		1
503 10 87-01	503108701	SCREW		4
503 10 47-01	503104701	SCREW		1
501 66 78-01	501667801	FJÄDER		1
505 31 67-45	505316745	FJÄDER		1
503 99 45-01	503994501	AXEL KPL		1
502 21 33-01	502213301	VALVE THROTTLE		1
503 91 54-01	503915401	HÅLLARE		1
503 91 40-01	503914001	LIMITER CAP		1
503 91 39-01	503913901	LIMITER CAP		1
503 91 58-01	503915801	NÅL		1
503 91 51-01	503915101	NÅL		1
503 92 23-01	503922301	LIMITER CAP		1
504 21 00-50	504210050	FJÄDER		1
504 21 00-49	504210049	FJÄDER		1
503 99 48-01	503994801	FITTING		1
537 05 18-01	537051801	PLUGG		1
503 52 42-01	503524201	NOZZLE ASSY		1
503 57 42-01	503574201	PLUGG		1
503 91 57-01	503915701	FJÄDER		1
505 52 01-25	505520125	TAPP		1
505 52 01-27	505520127	HÄVARM		1
505 31 67-17	505316717	SCREW		1



---

REF.	ART. NR	ARTIKELBESKRIVNING	ANMÄRKNING	KIT
505 52 01-10	505520110	PACKNING	530 03 51-73 SET OF GASKETS	1
503 89 67-01	503896701	MEMBRAN	530 03 51-73 SET OF GASKETS	1
505 31 67-54	505316754	LOCK STYRMEMBRAN		1

**H** \*compl 502 21 28-04



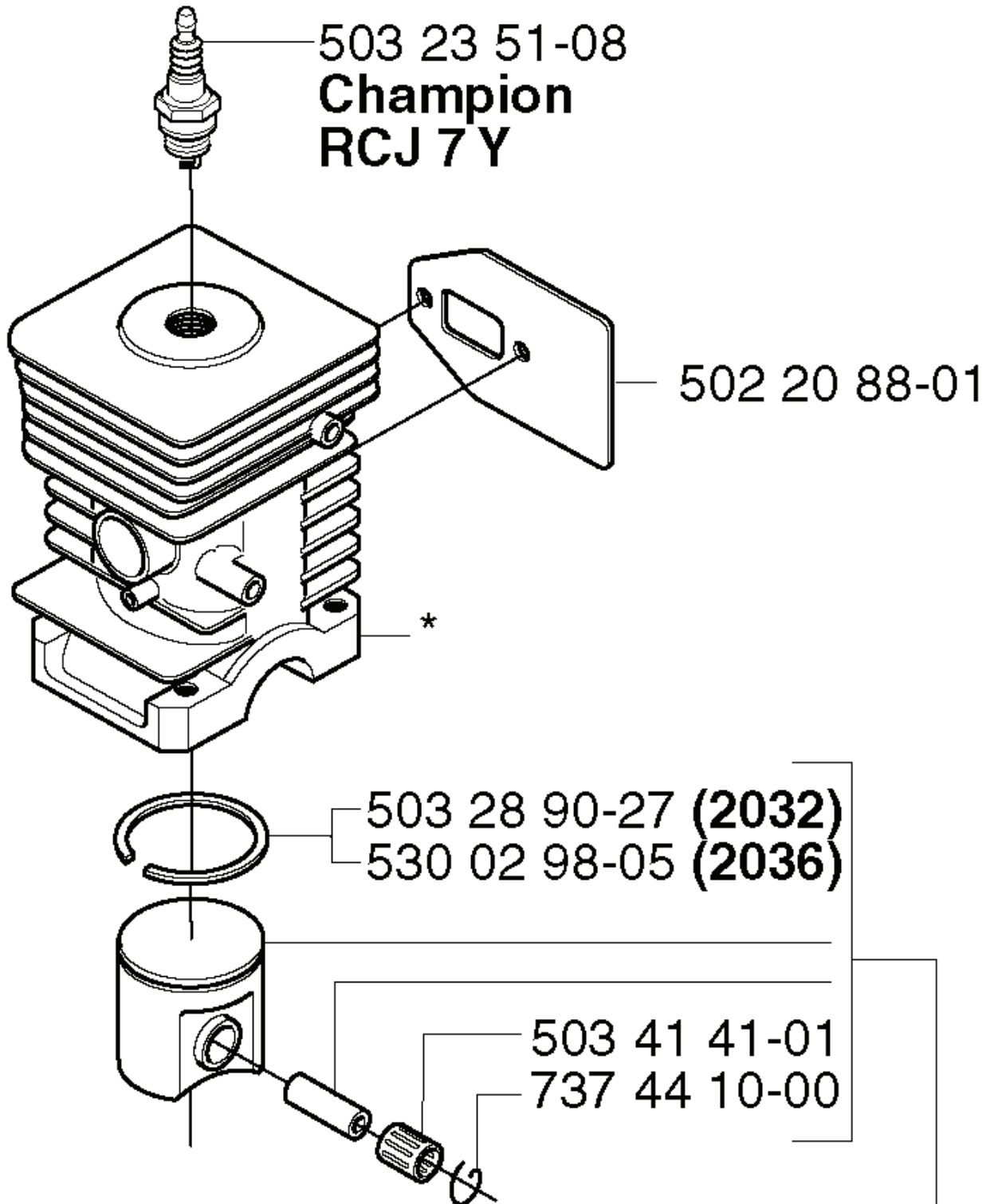
---

REF.	ART. NR	ARTIKELBESKRIVNING	ANMÄRKNING	KIT
502 21 28-04	502212804	VEVAXEL KPL		1
503 25 11-01	503251101	KULLAGER		1
503 90 67-01	503906701	KOPP		1
503 91 07-01	503910701	LAGERHÅLLARE		1
503 41 41-01	503414101	NÅLLAGER		1
503 91 34-01	503913401	LAGERHÅLLARE		1

**F**

**\*compl 503 72 80-01 ø35mm (2032)**

**\*compl 503 69 46-01 ø38mm (2036)**



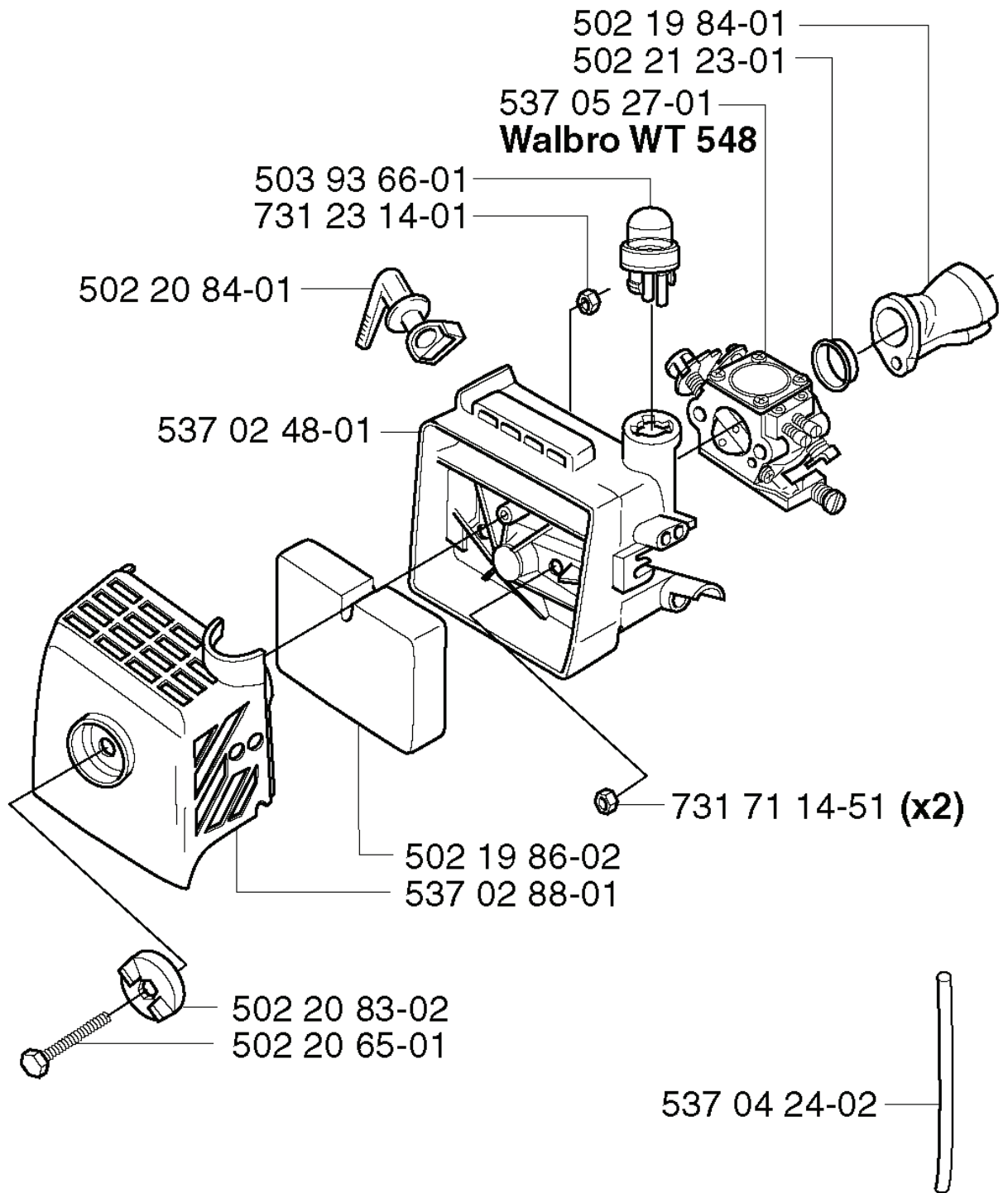
**\*compl 502 21 43-02 (2032)**

**\*compl 503 68 64-02 (2036)**

---

REF.	ART. NR	ARTIKELBESKRIVNING	ANMÄRKNING	KIT
503 72 80-01	503728001	KOLV + CYL R-DEL	DIA.35MM 2032	1
503 69 46-01	503694601	KOLV	DIA.38MM 2036	1
503 68 64-02	503686402	KOLV KPL	2036	1
502 21 43-02	502214302	KOLV KPL	2032	1
737 44 10-00	737441000	LÅSRING		1
503 41 41-01	503414101	NÅLLAGER		1
530 02 98-05	530029805	KOLVRING	2036	1
503 28 90-27	503289027	KOLVRING	2032	1
502 20 88-01	502208801	PACKNING		1
503 23 51-08	503235108	TÄNDSTIFT	CHAMPION RCJ 7 Y	1

**J**

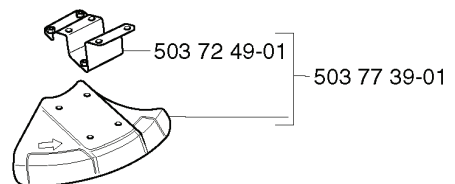
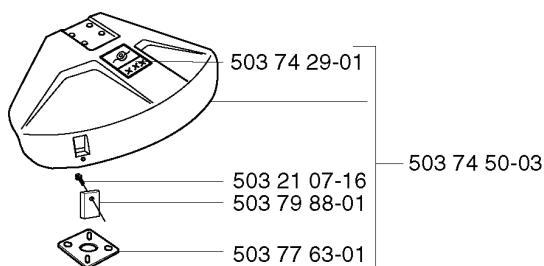
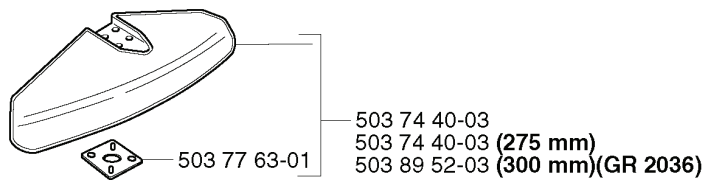
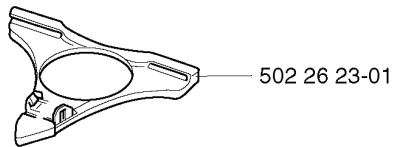
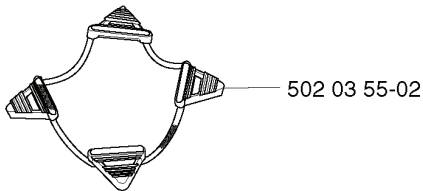
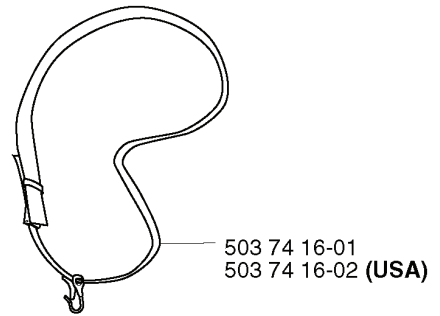
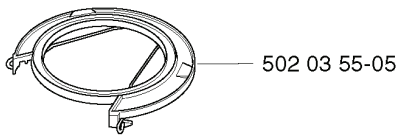
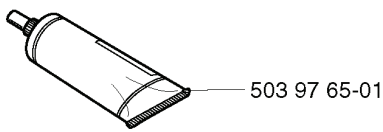
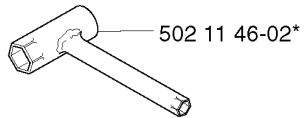
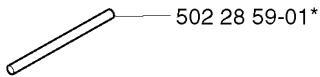
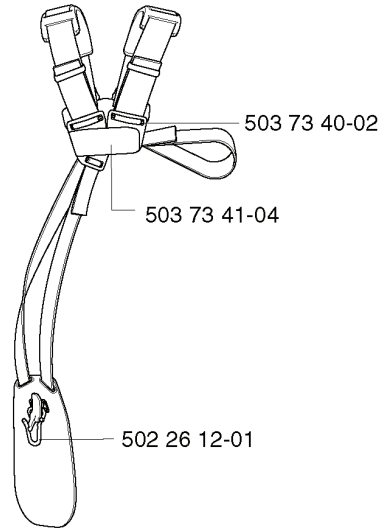
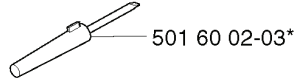
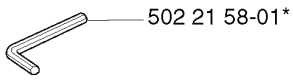


REF.	ART. NR	ARTIKELBESKRIVNING	ANMÄRKNING	KIT
502 19 84-01	502198401	INSUGSRÖR		1
502 21 23-01	502212301	STÖDRING		1
537 05 27-01	537052701	FÖRGASARE	WALBRO WT 548	1
503 93 66-01	503936601	PURGE		1
731 23 14-01	731231401	MUTTER (HEXAGON)		1
502 20 84-01	502208401	CHOKEARM		1
537 02 48-01	537024801	FILTERHÅLLARE		1
502 20 83-02	502208302	KNOPP		1
502 20 65-01	502206501	SKRUV EHHM		1
537 04 24-02	537042402	BRÄNSLESLANG		1
537 02 88-01	537028801	FILTERLOCK		1
502 19 86-02	502198602	LUFTFILTER		1
731 71 14-51	731711451	HEXAGON NUT FLANGE		2

**R Accessories**  
**Zubehöre**  
**Accessoires**  
**Acessorios**  
**Tillbehör**

\*compl 502 21 60-01

compl 503 73 63-07  
 compl 503 73 63-08 (USA)

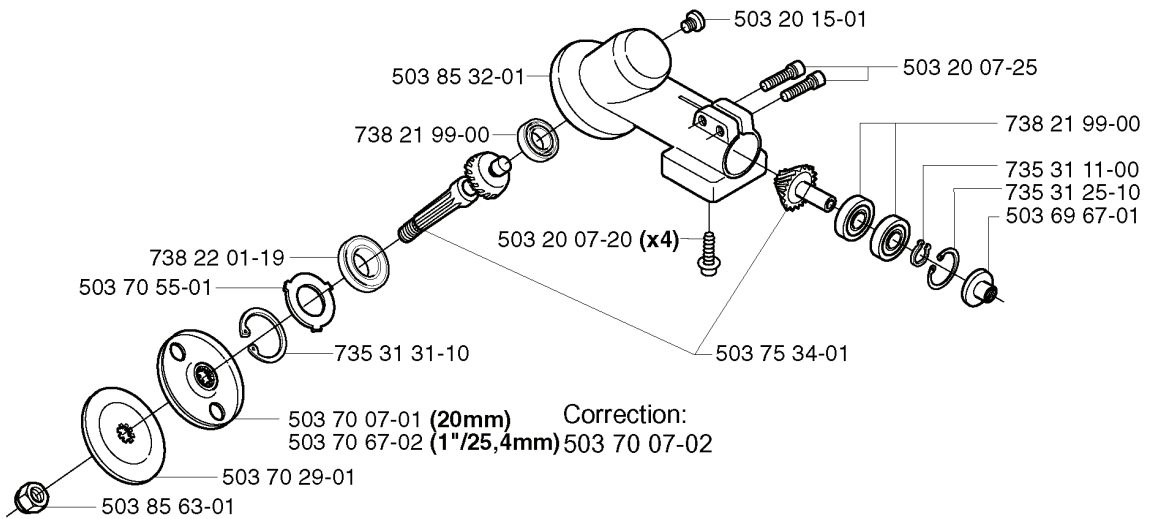




REF.	ART. NR	ARTIKELBESKRIVNING	ANMÄRKNING	KIT
502 21 60-01	502216001	TILLBEHÖRSPÅSE		1
502 21 58-01	502215801	SKIFTNYCKEL		1
502 28 59-01	502285901	STOPP		1
503 97 65-01	503976501	FETT		1
502 03 55-05	502035505	TRANSPORT GUARD		1
502 03 55-02	502035502	TRANSPORTSKYDD KPL		1
503 74 29-01	503742901	DEKAL		1
503 21 07-16	503210716	SKRUV IH SCT		1
503 79 88-01	503798801	KNIV		1
503 74 50-03	503745003	TRIMMER GUARD		1
503 72 49-01	503724901	ADAPTER		1
503 77 39-01	503773901	SAW BLADE GUARD		1
503 89 52-03	503895203	KLINGSKYDD	300 MM GR 2036	1
503 74 40-03	503744003	KLINGSKYDD	275 MM	1
503 77 63-01	503776301	BASEPLATE		1
502 26 23-01	502262301	TRIMSKYDD KPL		1
503 74 16-02	503741602	HARNESS ASSY	USA	1
503 74 16-01	503741601	HARNESS ASSY		1
502 26 12-01	502261201	UPPHÅNGNINGSKROK		1
502 11 46-02	502114602	HYLSNYCKEL		1
503 73 41-04	503734104	FRONT PIECE		1
503 73 40-02	503734002	FRONT PIECE		1
501 60 02-03	501600203	SKRUVMEJSEL		1
503 73 63-08	503736308	HARNESS ASSY	USA	1
503 73 63-07	503736307	HARNESS ASSY		1

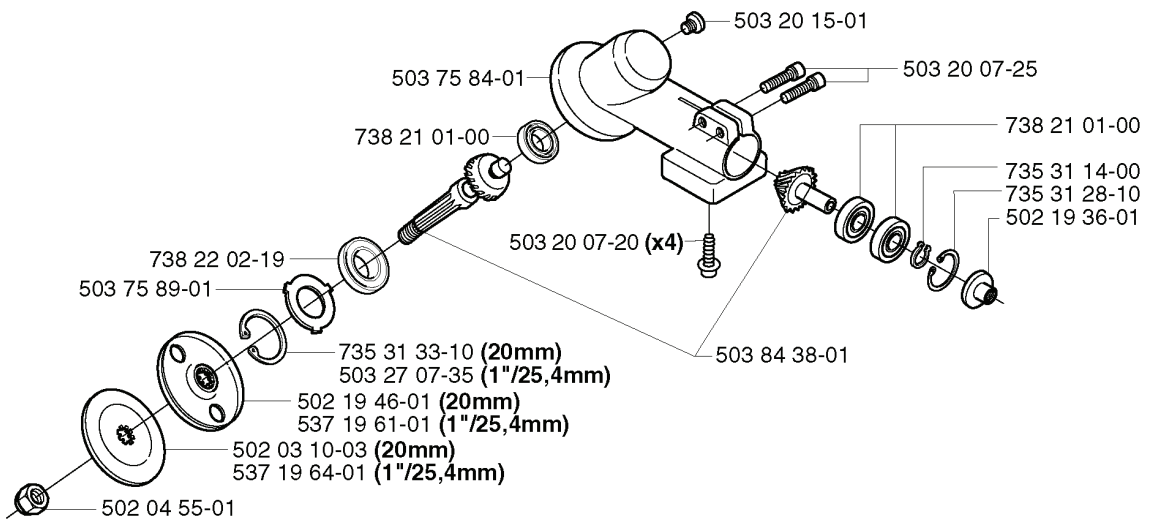
**M** \*compl 502 21 92-04 (20mm)  
 \*compl 502 21 92-08 (1"/25,4mm)

**GR 2032**



\*compl 503 75 83-01 (20mm)  
 \*compl 503 75 83-02 (1"/25,4mm)

**GR 2036**

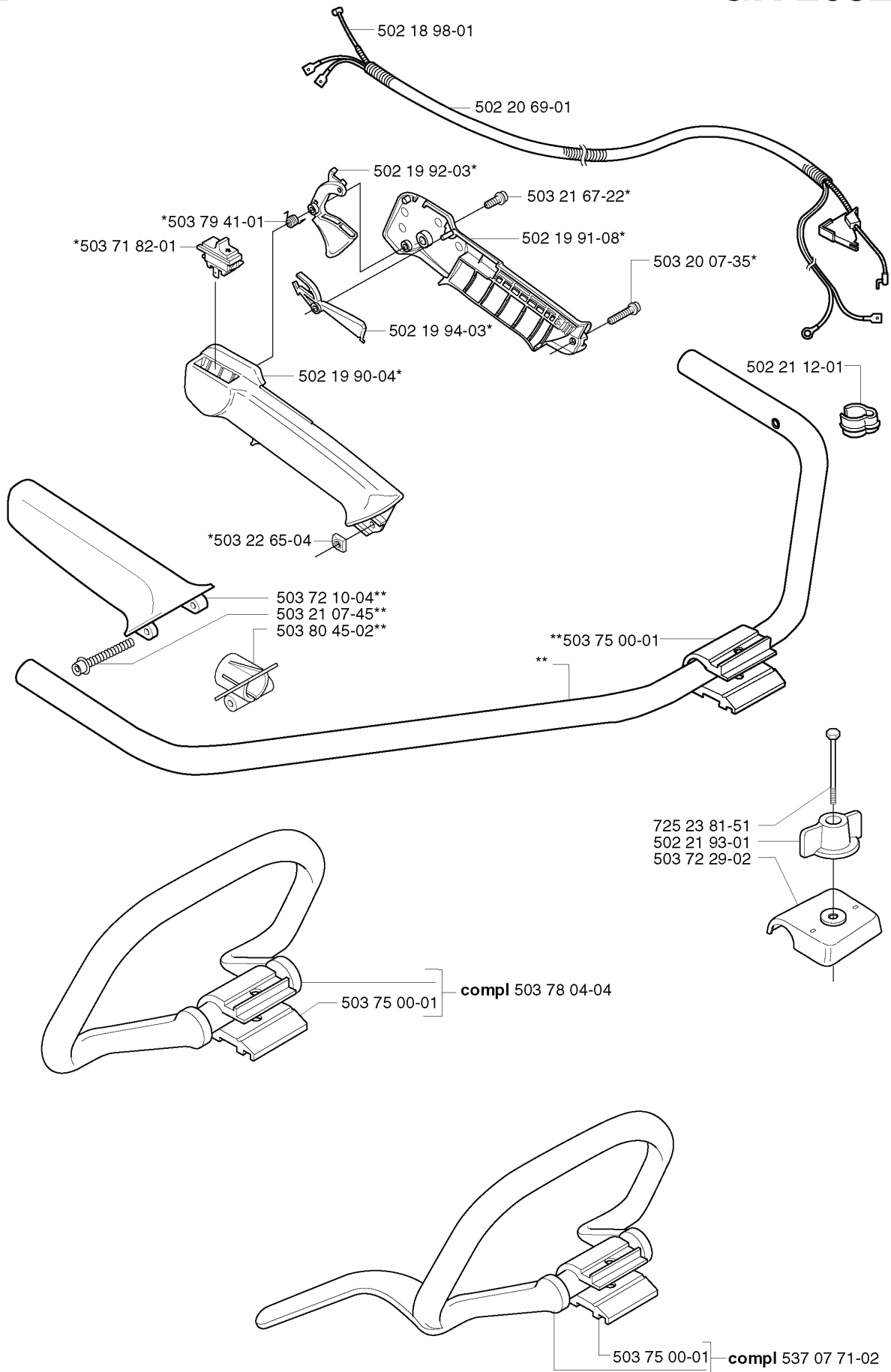


REF.	ART. NR	ARTIKELBESKRIVNING	ANMÄRKNING	KIT
503 75 83-01	503758301	VÄXEL	Valid to 2006-04. Splines connection. 20MM	1
503 75 83-02	503758302	VÄXEL	Valid to 2006-04. Splines connection. 1/25,4MM	1
738 22 02-19	738220219	KULLAGER		1
503 75 89-01	503758901	TÄCKBRICKA		1
502 04 55-01	502045501	MUTTER		1
537 19 64-01	537196401	STÖDFLÄNS	1/25,4MM	1
502 03 10-03	502031003	STÖDFLÄNS	20MM	1
537 19 61-01	537196101	MEDBRINGARE	1/25,4MM	1
502 19 46-01	502194601	MEDBRINGARE	20MM	1
503 27 07-35	503270735	SPÄRRING	1/25,4MM	1
735 31 33-10	735313310	SPÄRRING	20MM	1
738 21 01-00	738210100	KULLAGER		1
503 75 84-01	503758401	VÄXELHUS		1
503 20 07-20	503200720	SKRUV IHSCFM		4
503 84 38-01	503843801	KUGGHJUL		1
502 19 36-01	502193601	GASKET RING UPPER		1
735 31 28-10	735312810	SPÄRRING		1
735 31 14-00	735311400	SPÄRRING		1
503 20 07-25	503200725	SKRUV IHSCFM		1
503 20 15-01	503201501	SCREW		1

**B**

\*compl 502 19 58-14  
\*\*compl 503 72 43-04

# GR 2032

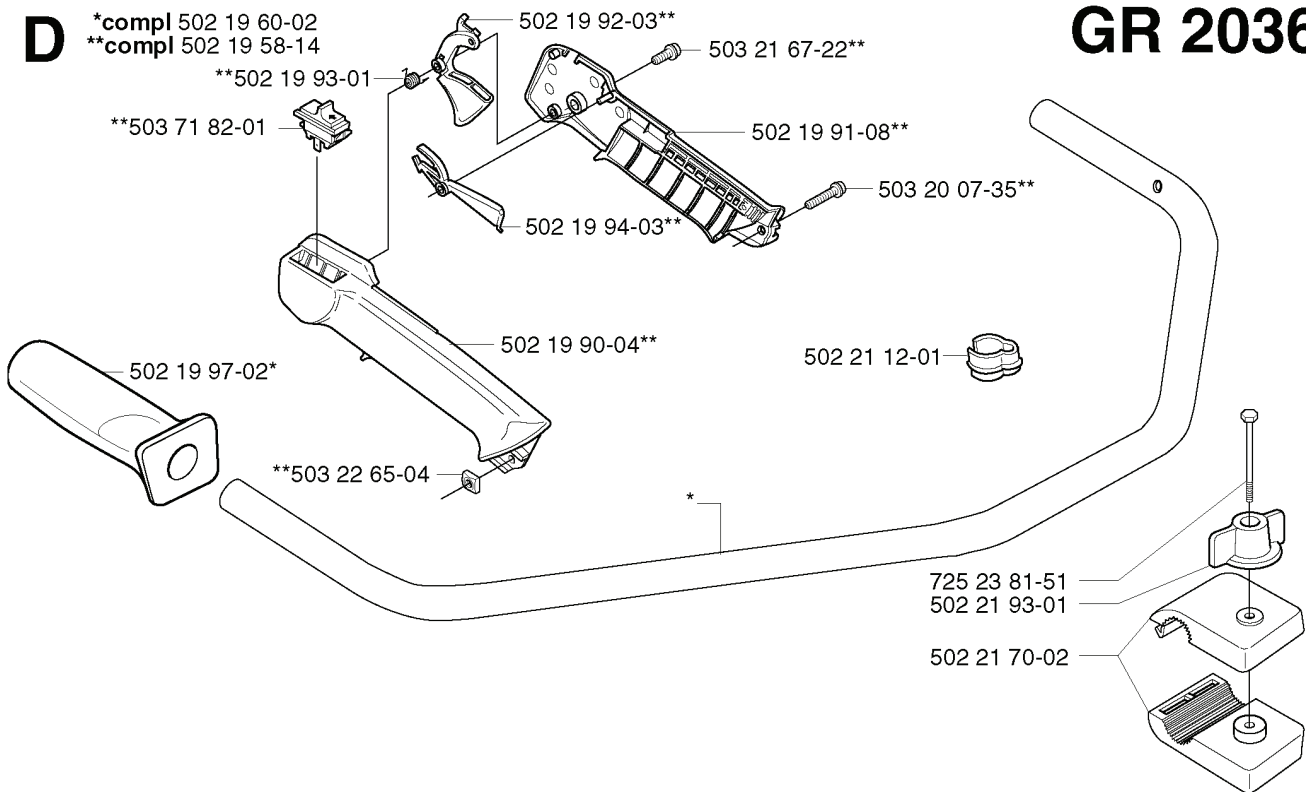


REF.	ART. NR	ARTIKELBESKRIVNING	ANMÄRKNING	KIT
502 19 58-14	502195814	HANDTAG		1
503 72 43-04	503724304	HANDLEBAR PART ASSY		1
503 79 41-01	503794101	RETURFJÄDER		1
503 71 82-01	503718201	BRYTARE		1
502 19 90-04	502199004	HANDTAGSHALVA		1
503 22 65-04	503226504	MUTTER 4-KANT		1
503 72 10-04	503721004	HANDTAG		1
503 21 07-45	503210745	SKRUV IH SCT		1
503 80 45-02	503804502	FÄSTE		1
537 07 71-02	537077102	HANDTAG		1
503 78 04-04	503780404	LOOPHANDTAG		1
502 19 94-03	502199403	GASSPÄRR		1
502 19 92-03	502199203	THROTTLE TRIGGER		1
502 18 98-01	502189801	GASVAJER		1
502 20 69-01	502206901	KABLAG		1
503 21 67-22	503216722	SKRUV IH S C F T		1
502 19 91-08	502199108	HANDTAGSHALVA		1
503 75 00-01	503750001	STYRHÅLLARE		1
503 72 29-02	503722902	KÅPA		1
502 21 93-01	502219301	TURNING KNOB		1
725 23 81-51	725238151	SKRUV E H M		1
502 21 12-01	502211201	KLAMMER		1
503 20 07-35	503200735	SKRUV IH S C F M		1

# GR 2036

**D**

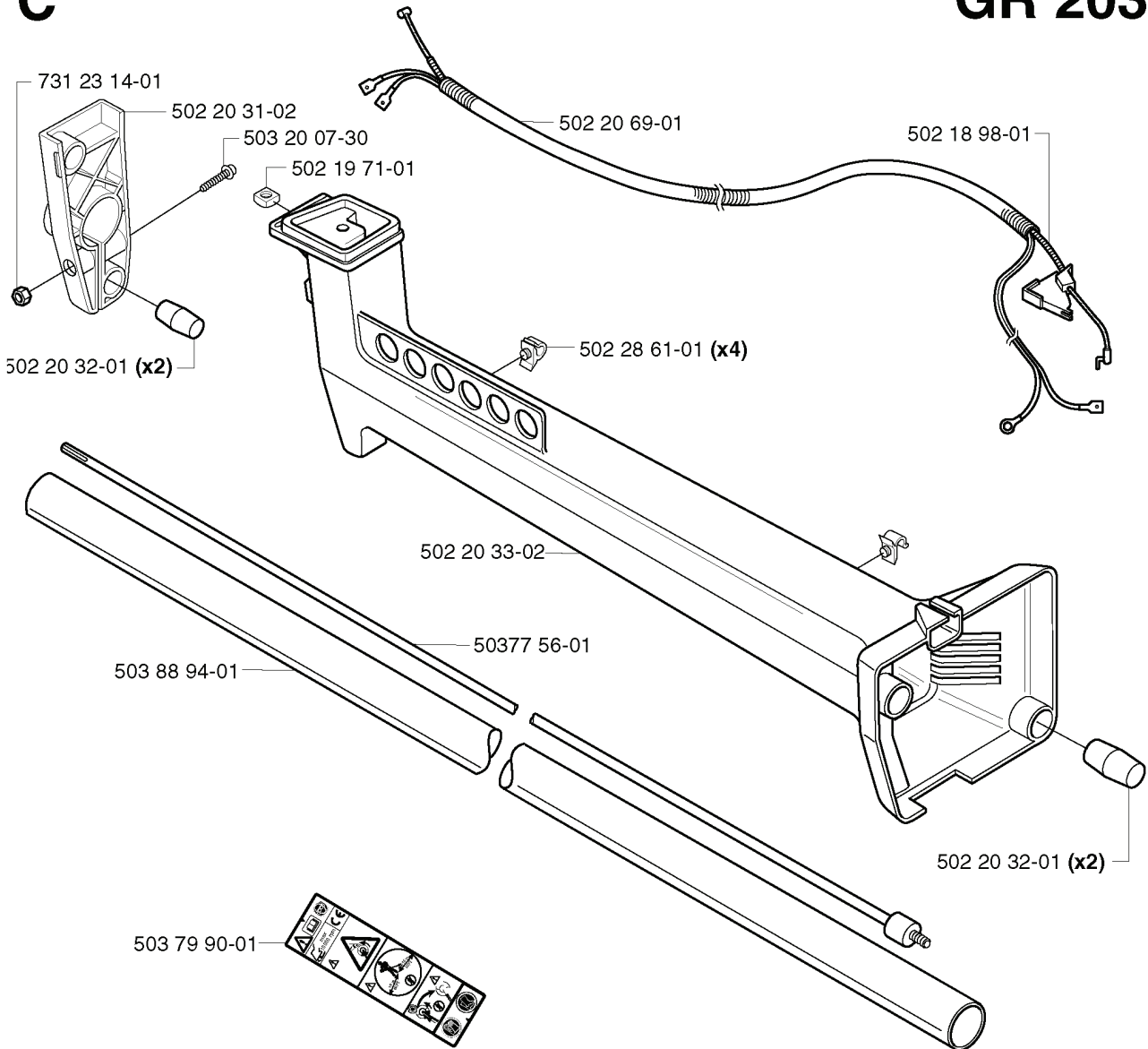
\*compl 502 19 60-02  
\*\*compl 502 19 58-14



REF.	ART. NR	ARTIKELBESKRIVNING	ANMÄRKNING	KIT
502 19 60-02	502196002	HANDLEBAR PART ASSY		1
502 19 58-14	502195814	HANDTAG		1
502 19 93-01	502199301	RETURFJÄDER		1
503 71 82-01	503718201	BRYTARE		1
502 19 97-02	502199702	HANDTAG		1
503 22 65-04	503226504	MUTTER 4-KANT		1
502 19 90-04	502199004	HANDTAGSHALVA		1
502 19 94-03	502199403	GASSPÄRR		1
502 19 92-03	502199203	THROTTLE TRIGGER		1
503 21 67-22	503216722	SKRUV IHSCFT		1
502 19 91-08	502199108	HANDTAGSHALVA		1
502 21 70-02	502217002	STYRHÅLLARE		1
502 21 93-01	502219301	TURNING KNOB		1
725 23 81-51	725238151	SKRUV EHHM		1
502 21 12-01	502211201	KLAMMER		1
503 20 07-35	503200735	SKRUV IHSCFM		1

**C**

**GR 2036**



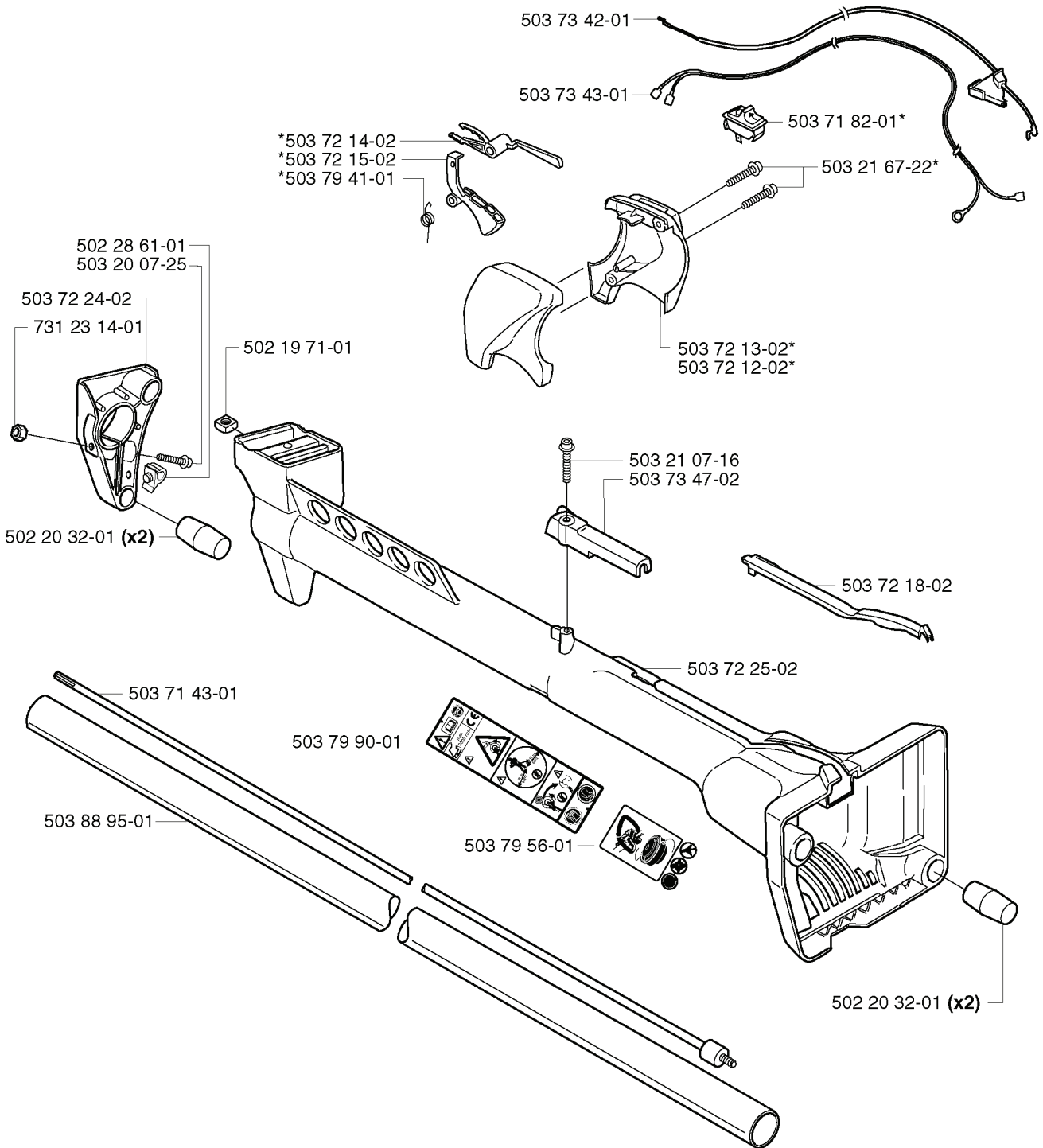


---

REF.	ART. NR	ARTIKELBESKRIVNING	ANMÄRKNING	KIT
731 23 14-01	731231401	MUTTER (HEXAGON)		1
503 88 94-01	503889401	RÖR		1
503 79 90-01	503799001	DEKAL		1
503 77 56-01	503775601	DRIVAXEL		1
502 20 33-02	502203302	UPPHÄNGNING		1
502 19 71-01	502197101	MUTTER 4-KANT		1
503 20 07-30	503200730	SKRUV IHSCFM		1
502 20 31-02	502203102	HOLDER ANTIVIBRATION		1
502 20 69-01	502206901	KABLAGE		1
502 28 61-01	502286101	KLÄMMA		4
502 20 32-01	502203201	VIBRATIONISOLATOR		2
502 18 98-01	502189801	GASVAJER		1

**A** \*compl 503 78 05-04

# GR 2032



REF.	ART. NR	ARTIKELBESKRIVNING	ANMÄRKNING	KIT
503 78 05-04	503780504	HANDTAG		1
502 28 61-01	502286101	KLÄMMA		1
503 20 07-25	503200725	SKRUV IHSCFM		1
503 72 24-02	503722402	HOLDER ANTIVIBRATION		1
731 23 14-01	731231401	MUTTER (HEXAGON)		1
502 20 32-01	502203201	VIBRATIONISOLATOR		2
503 71 43-01	503714301	DRIVAXEL KPL		1
503 88 95-01	503889501	RÖR		1
503 79 90-01	503799001	DEKAL		1
502 19 71-01	502197101	MUTTER 4-KANT		1
503 79 41-01	503794101	RETURFJÄDER		1
503 72 15-02	503721502	THROTTLE TRIGGER		1
503 72 14-02	503721402	GASSPÄRR		1
503 79 56-01	503795601	DEKAL		1
503 20 32-01	503203201	SKRUV CCRPANMO		2
503 72 25-02	503722502	UPPHÄNGNING		1
503 72 18-02	503721802	KÅPA		1
503 73 47-02	503734702	LOCK KABLAG STYRE		1
503 21 07-16	503210716	SKRUV IH SCT		1
503 72 12-02	503721202	HANDTAGSHALVA		1
503 72 13-02	503721302	HANDTAGSHALVA		1
503 21 67-22	503216722	SKRUV IHSCFT		1
503 71 82-01	503718201	BRYTARE		1
503 73 43-01	503734301	KORTSLUTNINGSKABEL		1
503 73 42-01	503734201	GASVAJER KPL		1