

# **RESERVDELSKATALOG**

**: JONSERED**

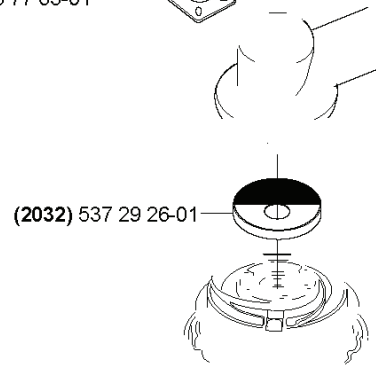
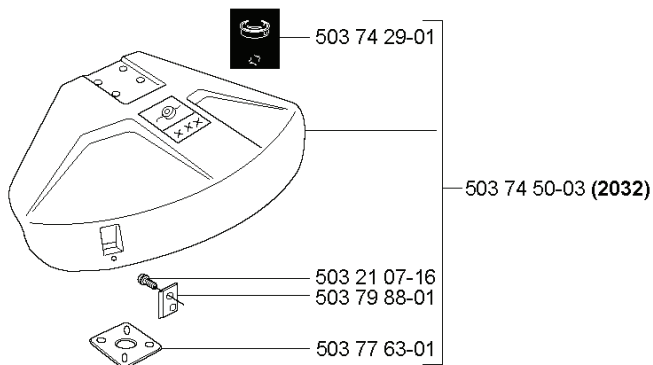
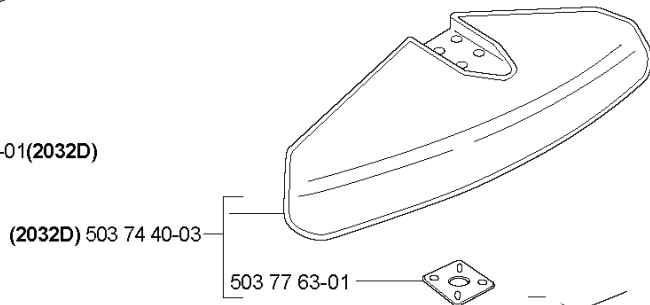
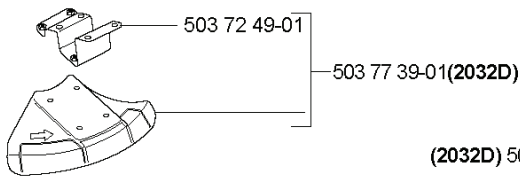
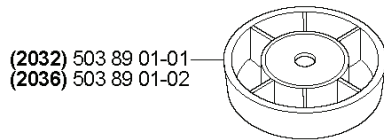
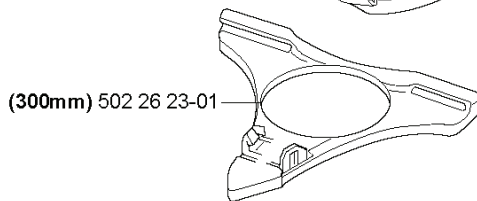
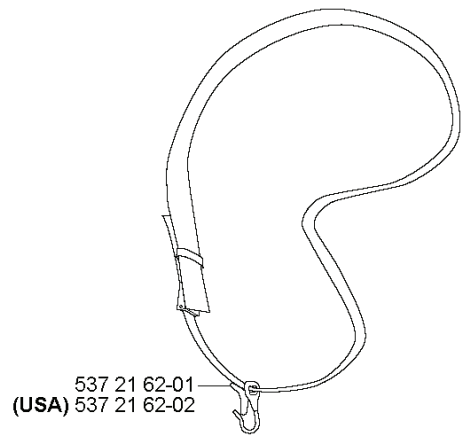
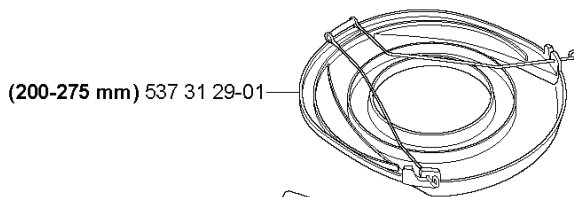
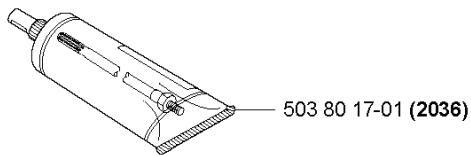
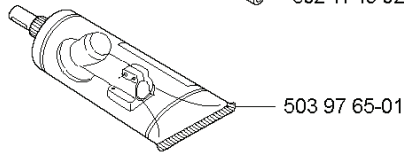
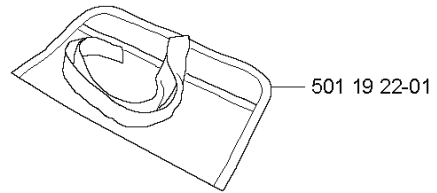
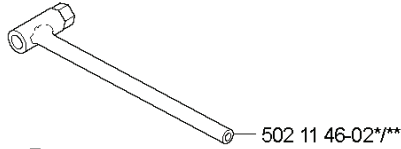
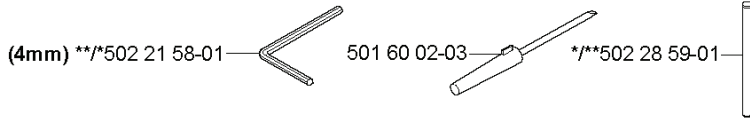
Reservdelslista

---

# RESERVDELSLISTA

**S** Accessories  
 Zubehöre  
 Accessoires  
 Accesorios  
 Tillbehör

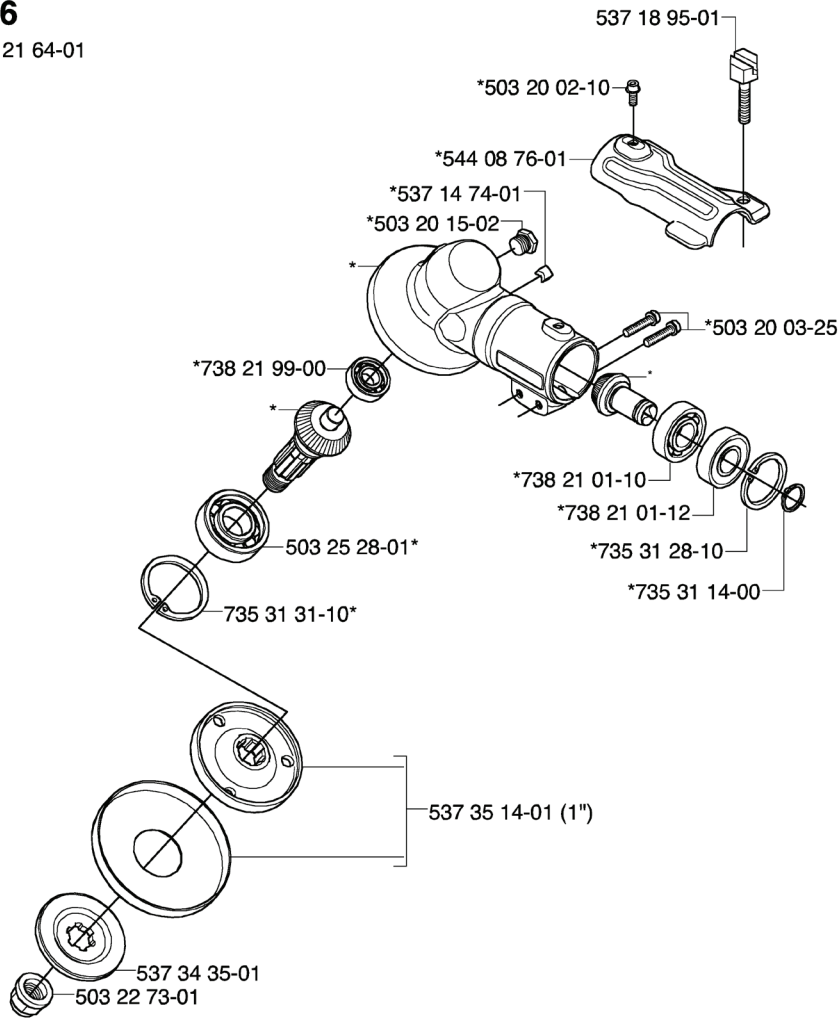
\*compl 502 21 60-01 (2032)  
 \*\*compl 502 21 60-14 (2036)



REF.	ART. NR	ARTIKELBESKRIVNING	ANMÄRKNING	KIT
502 21 58-01	502215801	SKIFTNYCKEL		1
502 21 60-01	502216001	TILLBEHÖRSPÅSE		1
502 21 60-14	502216014	TILLBEHÖRSPÅSE		1
502 11 46-02	502114602	HYLSNYCKEL		1
503 97 65-01	503976501	FETT		1
503 80 17-01	503801701	FETT		1
537 31 29-01	537312901	TRANSPORTSKYDD		1
502 26 23-01	502262301	TRIMSKYDD KPL		1
503 72 49-01	503724901	ADAPTER		1
503 77 39-01	503773901	SAW BLADE GUARD		1
503 74 40-03	503744003	KLINGSKYDD		1
503 74 29-01	503742901	DEKAL		1
503 74 50-03	503745003	TRIMMER GUARD		1
503 21 07-16	503210716	SKRUV IHSC		1
503 79 88-01	503798801	KNIV		1
537 29 26-01	537292601	KOPP		1
503 77 63-01	503776301	BASEPLATE		1
503 89 01-02	503890102	STÖDKOPP		1
503 89 01-01	503890101	STÖDKOPP		1
537 21 62-02	537216202	SELE		1
537 21 62-01	537216201	SELE		1
501 19 22-01	501192201	VERKTYG		1
502 28 59-01	502285901	STOPP		1
501 60 02-03	501600203	SKRUVMEJSEL		1

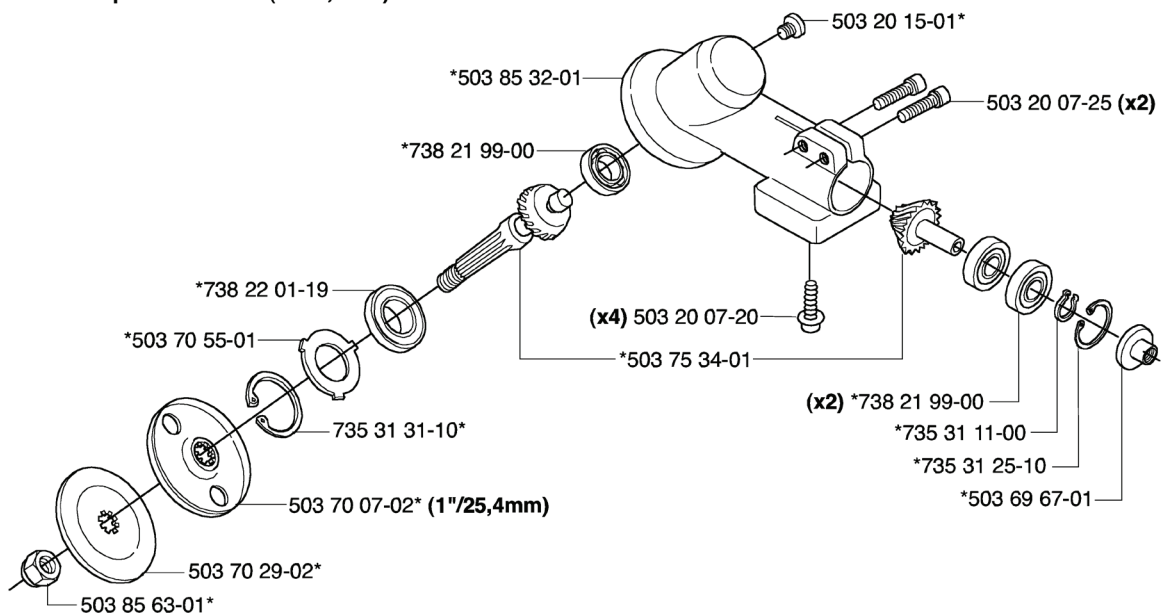
# A GR 2036

\*compl 544 21 64-01

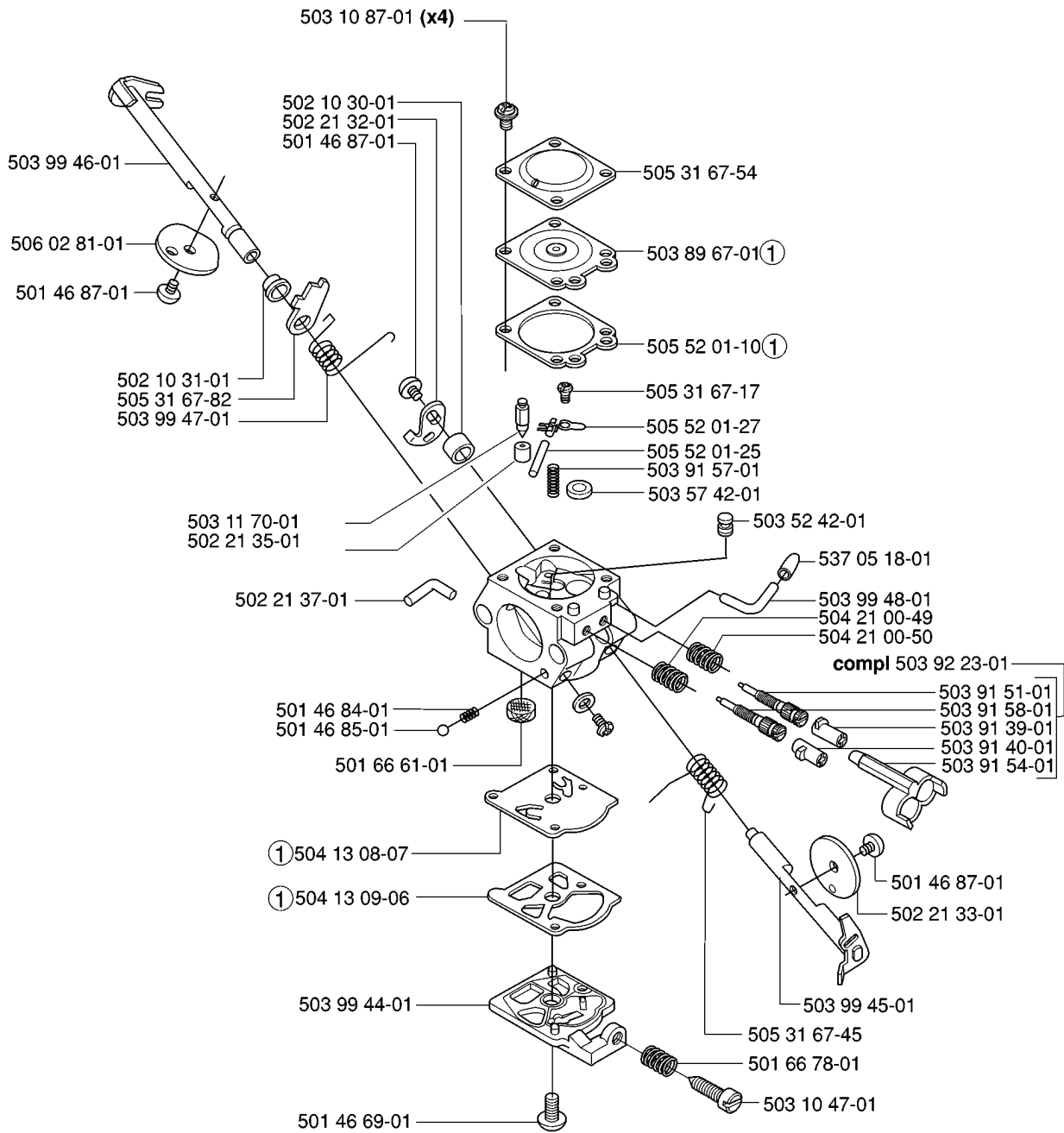


# A GR 2032

\*compl 502 21 92-04 (20mm)  
\*compl 502 21 92-08 (1"/25,4mm)



REF.	ART. NR	ARTIKELBESKRIVNING	ANMÄRKNING	KIT
502 21 92-04	502219204	VÄXEL		1
544 21 64-01	544216401	VÄXEL	Valid from 2006-05. Square connection.	1
537 18 95-01	537189501	SCREW		1
502 21 92-08	502219208	VÄXEL		1
503 20 02-10	503200210	SKRUV IHSCFM		1
503 85 32-01	503853201	VÄXELHUS		1
738 21 99-00	738219900	KULLAGER		1
544 08 76-01	544087601	ÖVERFALL		1
537 14 74-01	537147401	MAGNET		1
738 22 01-19	738220119	KULLAGER		1
503 20 15-02	503201502	SCREW IHMM		1
503 70 55-01	503705501	TÄCKBRICKA		1
735 31 31-10	735313110	SPÄRRING		1
503 25 28-01	503252801	KULLAGER		1
503 70 07-02	503700702	MEDBRINGARE		1
503 70 29-02	503702902	STÖDFLÄNS		1
537 34 35-01	537343501	STÖDFLÄNS		1
503 85 63-01	503856301	MUTTER		1
503 22 73-01	503227301	MUTTER		1
503 69 67-01	503696701	GASKET RING UPPER		1
537 35 14-01	537351401	MEDBRINGARE		1
735 31 25-10	735312510	SPÄRRING		1
735 31 14-00	735311400	SPÄRRING		1
735 31 11-00	735311100	SPÄRRING		1
735 31 28-10	735312810	SPÄRRING		1
738 21 01-12	738210112	KULLAGER		1
503 75 34-01	503753401	KUGGHJUL		1
738 21 01-10	738210110	KULLAGER		1
503 20 07-20	503200720	SKRUV IHSCFM		4
503 20 03-25	503200325	SKRUV IHSCFM		1
503 20 07-25	503200725	SKRUV IHSCFM		2
503 20 15-01	503201501	SCREW		1



① 530 03 51-73

**Set of gaskets**  
**Dichtungssatz**  
**Jeu de joints**  
**Juego de juntas**  
**Packningssats**

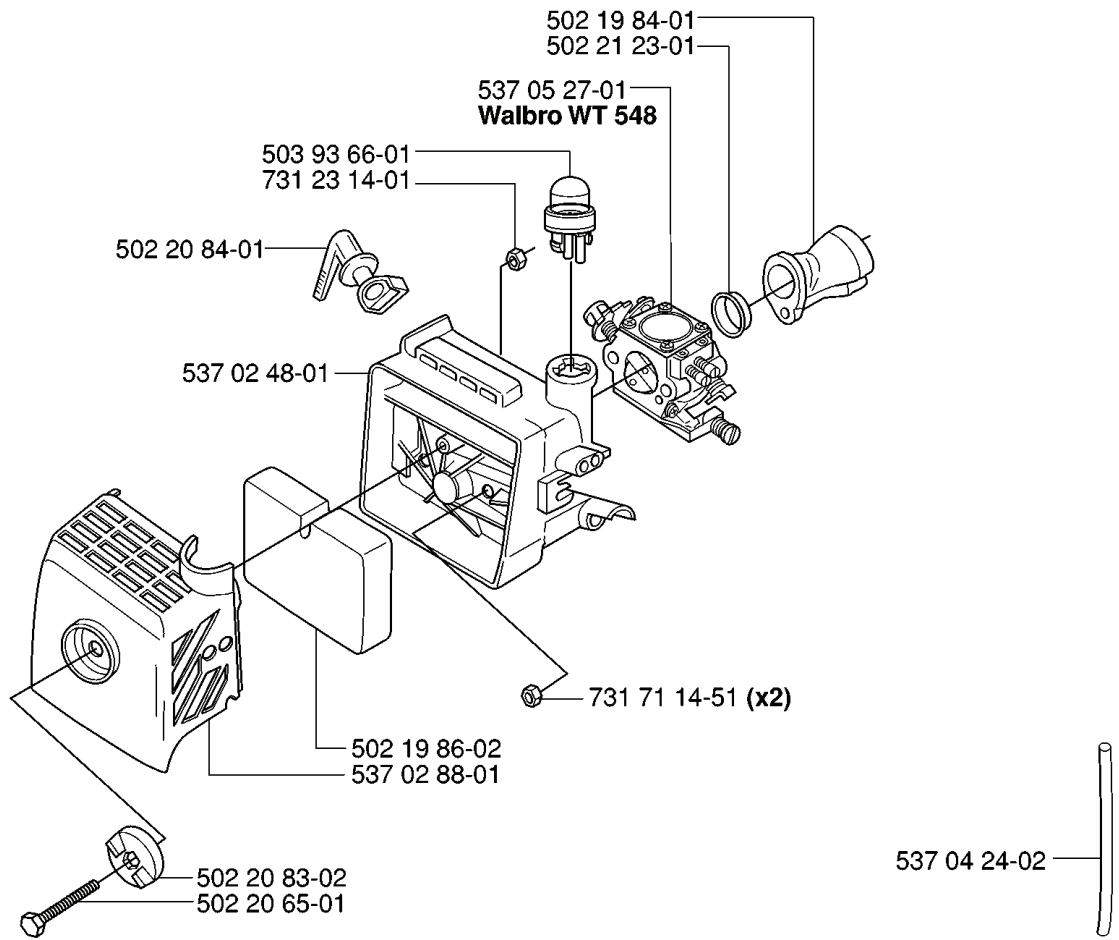
REF.	ART. NR	ARTIKELBESKRIVNING	ANMÄRKNING	KIT
537 05 27-01	537052701	FÖRGASARE		1
503 10 87-01	503108701	SCREW		4
502 10 30-01	502103001	DISTANS		1
502 21 32-01	502213201	LEVER THROTTLE		1
501 46 87-01	501468701	SCREW		1
503 99 46-01	503994601	AXEL KPL		1
506 02 81-01	506028101	VENTIL		1
502 10 31-01	502103101	BUSHING		1
505 31 67-82	505316782	HÄVARM		1
503 99 47-01	503994701	FJÄDER		1
503 11 70-01	503117001	NÅLVENTIL		1
502 21 35-01	502213501	SEAT INLET VALVE		1
502 21 37-01	502213701	FITTING		1
501 46 84-01	501468401	FJÄDER		1
501 46 85-01	501468501	KULA		1
501 66 61-01	501666101	NÅT		1
504 13 08-07	504130807	DIAPHRAGM PUMP		1
504 13 09-06	504130906	PACKNING		1
503 99 44-01	503994401	KÅPA		1
501 46 69-01	501466901	SCREW		1
503 10 47-01	503104701	SCREW		1
501 66 78-01	501667801	FJÄDER		1
505 31 67-45	505316745	FJÄDER		1
503 99 45-01	503994501	AXEL KPL		1
502 21 33-01	502213301	VALVE THROTTLE		1
503 91 54-01	503915401	HÅLLARE		1
503 91 40-01	503914001	LIMITER CAP		1
503 91 39-01	503913901	LIMITER CAP		1
503 91 58-01	503915801	NÅL		1
503 91 51-01	503915101	NÅL		1
503 92 23-01	503922301	LIMITER CAP		1
504 21 00-50	504210050	FJÄDER		1
504 21 00-49	504210049	FJÄDER		1
503 99 48-01	503994801	FITTING		1
537 05 18-01	537051801	PLUGG		1
503 52 42-01	503524201	NOZZLE ASSY		1
503 57 42-01	503574201	PLUGG		1
503 91 57-01	503915701	FJÄDER		1
505 52 01-25	505520125	TAPP		1
505 52 01-27	505520127	HÄVARM		1
505 31 67-17	505316717	SCREW		1



---

REF.	ART. NR	ARTIKELBESKRIVNING	ANMÄRKNING	KIT
505 52 01- 10	505520110	PACKNING		1
503 89 67- 01	503896701	MEMBRAN		1
505 31 67- 54	505316754	LOCK STYRMEMBRAN		1

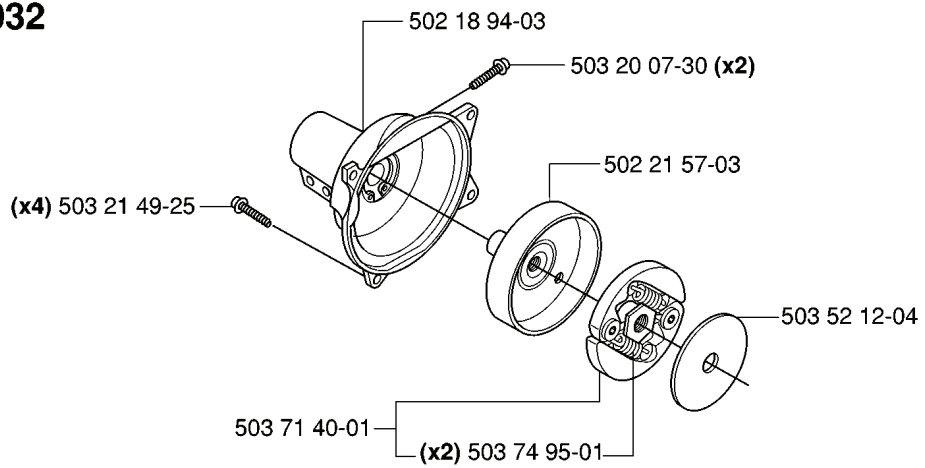
L



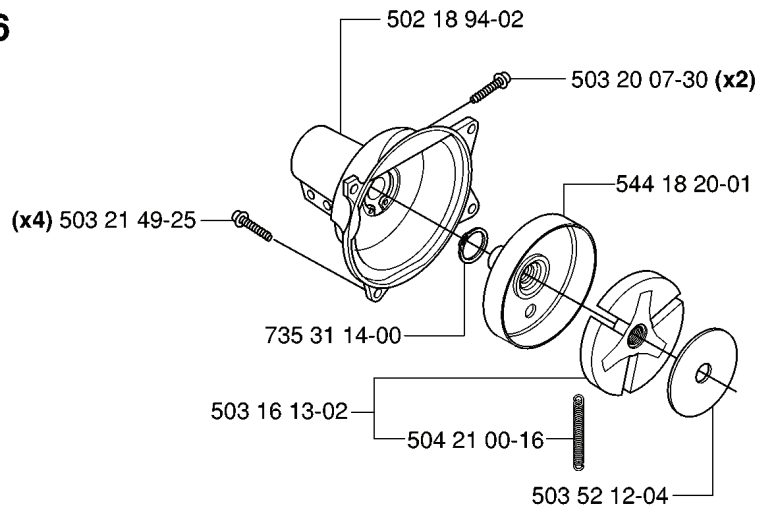
---

REF.	ART. NR	ARTIKELBESKRIVNING	ANMÄRKNING	KIT
502 19 84-01	502198401	INSUGSRÖR		1
502 21 23-01	502212301	STÖDRING		1
537 05 27-01	537052701	FÖRGASARE		1
503 93 66-01	503936601	PURGE		1
731 23 14-01	731231401	MUTTER (HEXAGON)		1
502 20 84-01	502208401	CHOKEARM		1
537 02 48-01	537024801	FILTERHÅLLARE		1
502 19 86-02	502198602	LUFTFILTER		1
537 02 88-01	537028801	FILTERLOCK		1
502 20 83-02	502208302	KNOPP		1
502 20 65-01	502206501	SKRUV EHHM		1
731 71 14-51	731711451	HEXAGON NUT FLANGE		2
537 04 24-02	537042402	BRÄNSLESLANG		1

**G GR 2032**



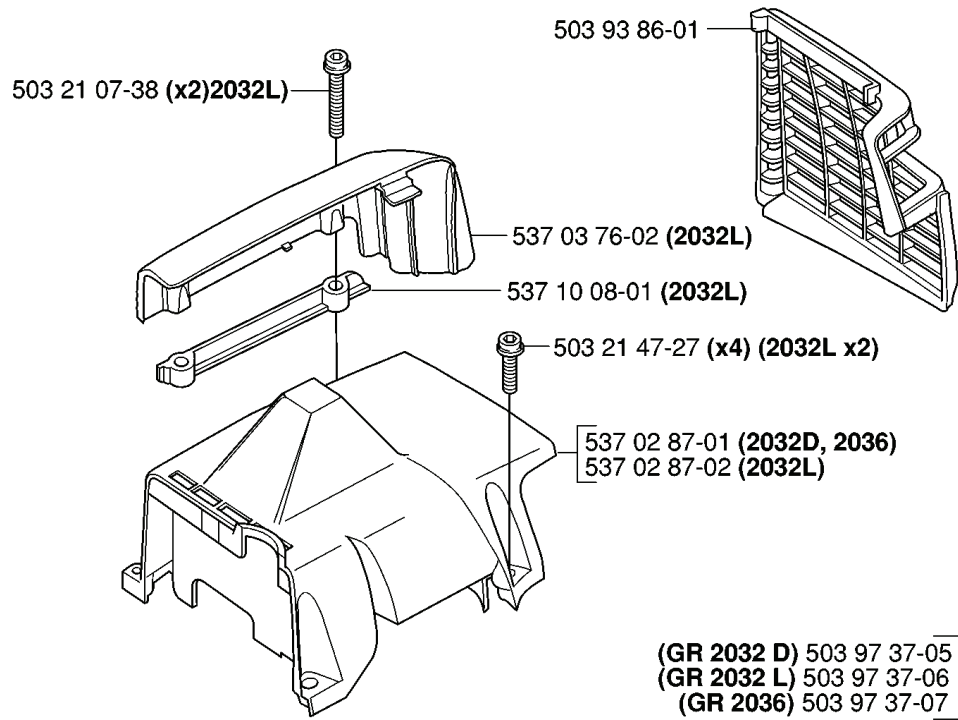
**G GR 2036**



---

REF.	ART. NR	ARTIKELBESKRIVNING	ANMÄRKNING	KIT
502 18 94-02	502189402	KOPPLINGSKÅPA KPL		1
502 18 94-03	502189403	KOPPLINGSKÅPA KPL		1
503 21 49-25	503214925	SKRUV IHSCFT		4
735 31 14-00	735311400	SPÄRRING		1
503 71 40-01	503714001	KOPPLING KPL		1
503 16 13-02	503161302	KOPPLING KPL		1
503 74 95-01	503749501	KOPPLINGSFJÄDER		2
504 21 00-16	504210016	KOPPLINGSFJÄDER		1
503 52 12-04	503521204	BRICKA		1
502 21 57-03	502215703	KOPPLINGSTRUMMA KPL		1
544 18 20-01	544182001	KOPPLINGSTRUMMA KPL		1
503 20 07-30	503200730	SKRUV IHSCFM		2

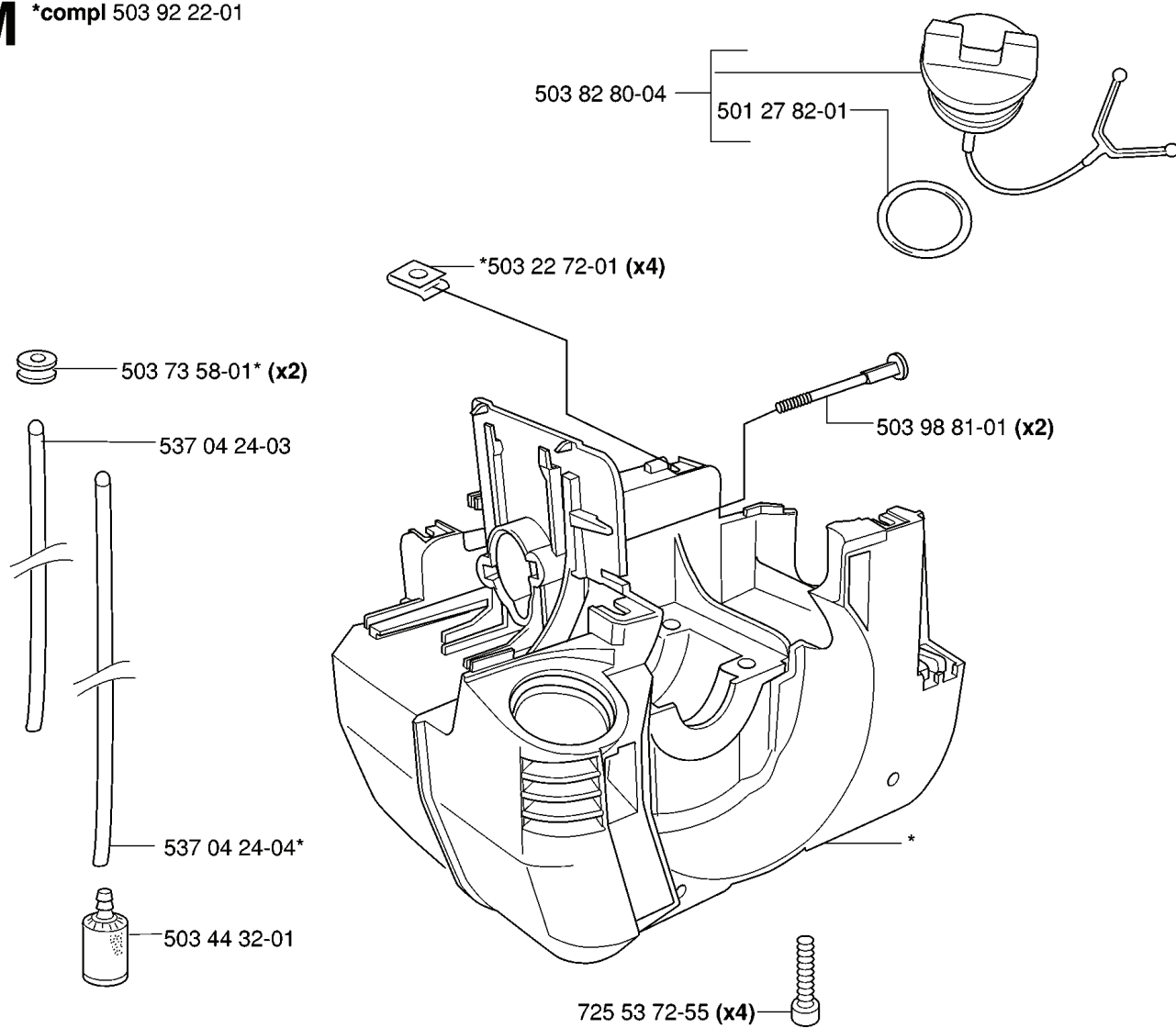
# H



---

REF.	ART. NR	ARTIKELBESKRIVNING	ANMÄRKNING	KIT
503 21 07-38	503210738	SKRUV IH3CT		2
503 97 37-07	503973707	DEKAL		1
503 97 37-06	503973706	DEKAL		1
503 97 37-05	503973705	DEKAL		1
537 02 87-02	537028702	CYLINDERKÅPA		1
537 02 87-01	537028701	CYLINDERKÅPA		1
503 21 47-27	503214727	SKRUV IH3CF70		4
537 10 08-01	537100801	DISTANSBRICKA		1
537 03 76-02	537037602	ARMSKYDD		1
503 93 86-01	503938601	VÄRMESKYDD		1

**M** \*compl 503 92 22-01

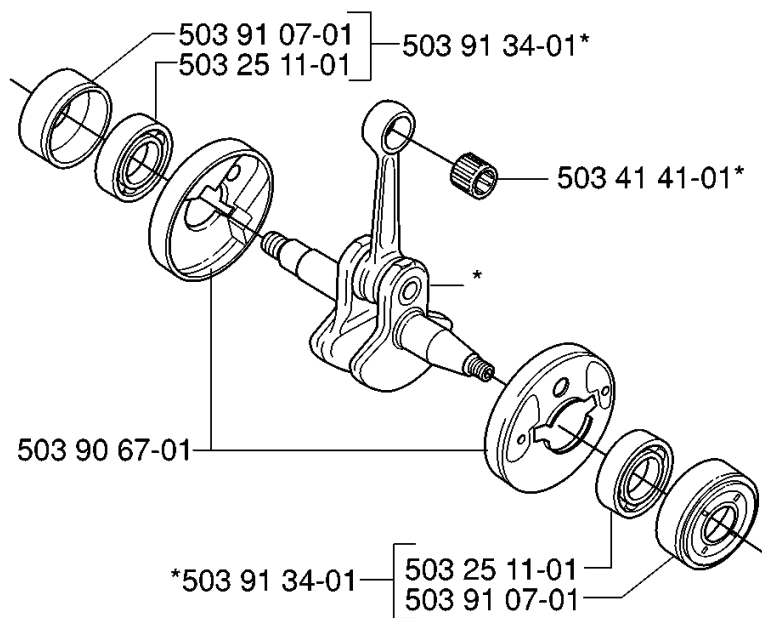




---

REF.	ART. NR	ARTIKELBESKRIVNING	ANMÄRKNING	KIT
503 92 22-01	503922201	VEVHUS KPL		1
503 82 80-04	503828004	TANKLOCK KPL		1
503 22 72-01	503227201	SPEED NUT		4
503 73 58-01	503735801	BUSHING		2
537 04 24-03	537042403	BRÄNSLESLANG		1
537 04 24-04	537042404	BRÄNSLESLANG		1
503 44 32-01	503443201	BRÄNSLEFILTER		1
725 53 72-55	725537255	SKRUV IHSCM		4
503 98 81-01	503988101	SCREW		2
501 27 82-01	501278201	PACKNING		1

**K** \*compl 502 21 28-04

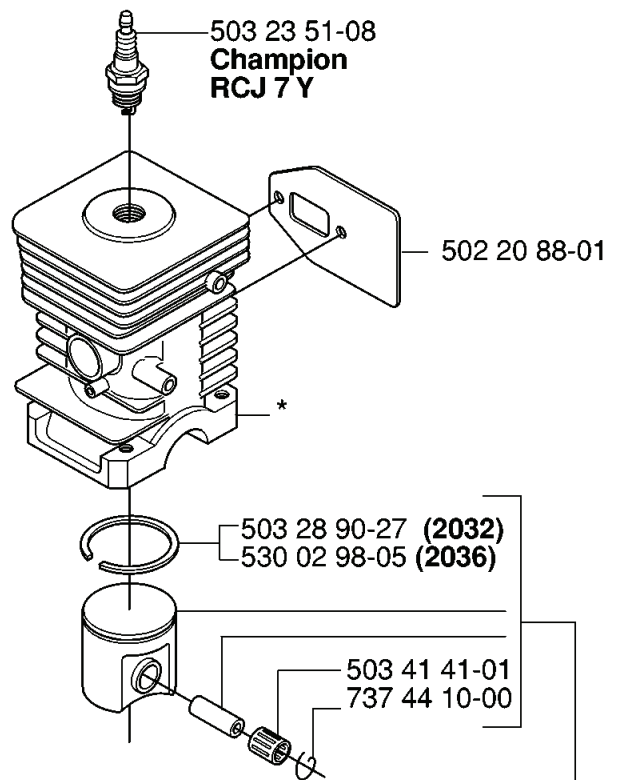


---

REF.	ART. NR	ARTIKELBESKRIVNING	ANMÄRKNING	KIT
502 21 28-04	502212804	VEVAXEL KPL		1
503 91 07-01	503910701	LAGERHÅLLARE		1
503 90 67-01	503906701	KOPP		1
503 25 11-01	503251101	KULLAGER		1
503 41 41-01	503414101	NÅLLAGER		1
503 91 34-01	503913401	LAGERHÅLLARE		1

**J**

**\*compl 503 72 80-01 ø35mm (2032)**  
**\*compl 503 69 46-01 ø38mm (2036)**

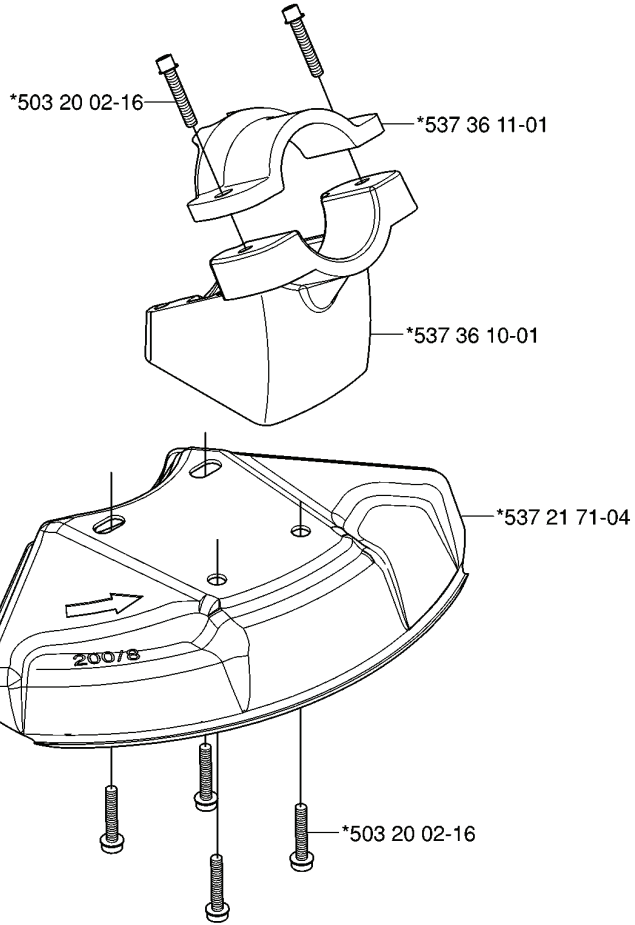


**\*compl 502 21 43-02 ø35mm (2032)**  
**\*compl 503 68 64-02 ø38mm (2036)**

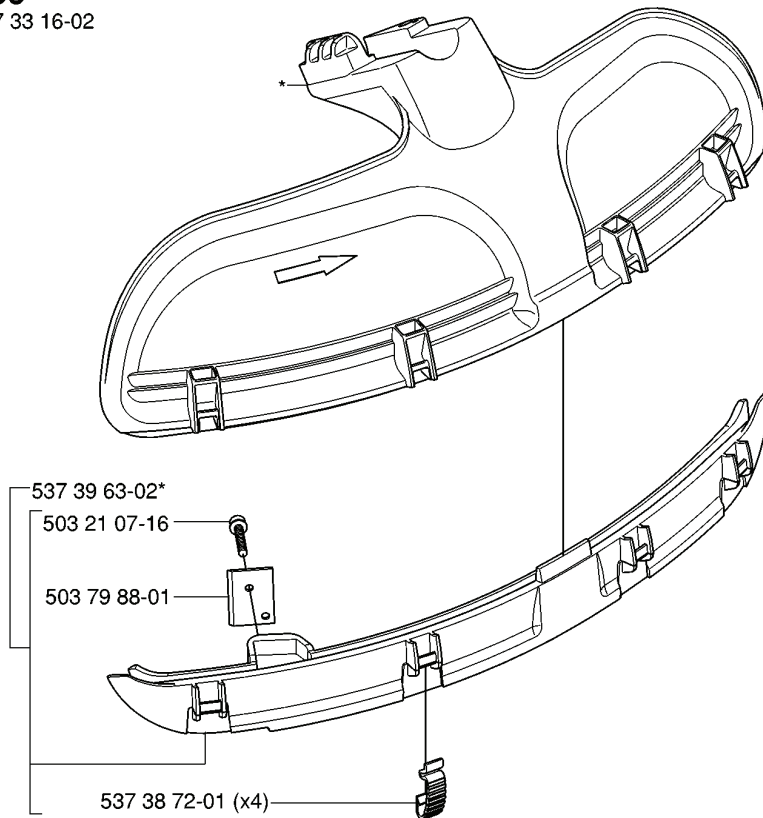
---

REF.	ART. NR	ARTIKELBESKRIVNING	ANMÄRKNING	KIT
503 72 80-01	503728001	KOLV + CYL R-DEL		1
503 69 46-01	503694601	KOLV		1
503 68 64-02	503686402	KOLV KPL		1
502 21 43-02	502214302	KOLV KPL		1
737 44 10-00	737441000	LÅSRING		1
503 41 41-01	503414101	NÅLLAGER		1
530 02 98-05	530029805	KOLVRING		1
503 28 90-27	503289027	KOLVRING		1
502 20 88-01	502208801	PACKNING		1
503 23 51-08	503235108	TÄNDSTIFT		1

**U GR 2036**  
\*compl 537 38 77-01



**U GR 2036**  
\*compl 537 33 16-02

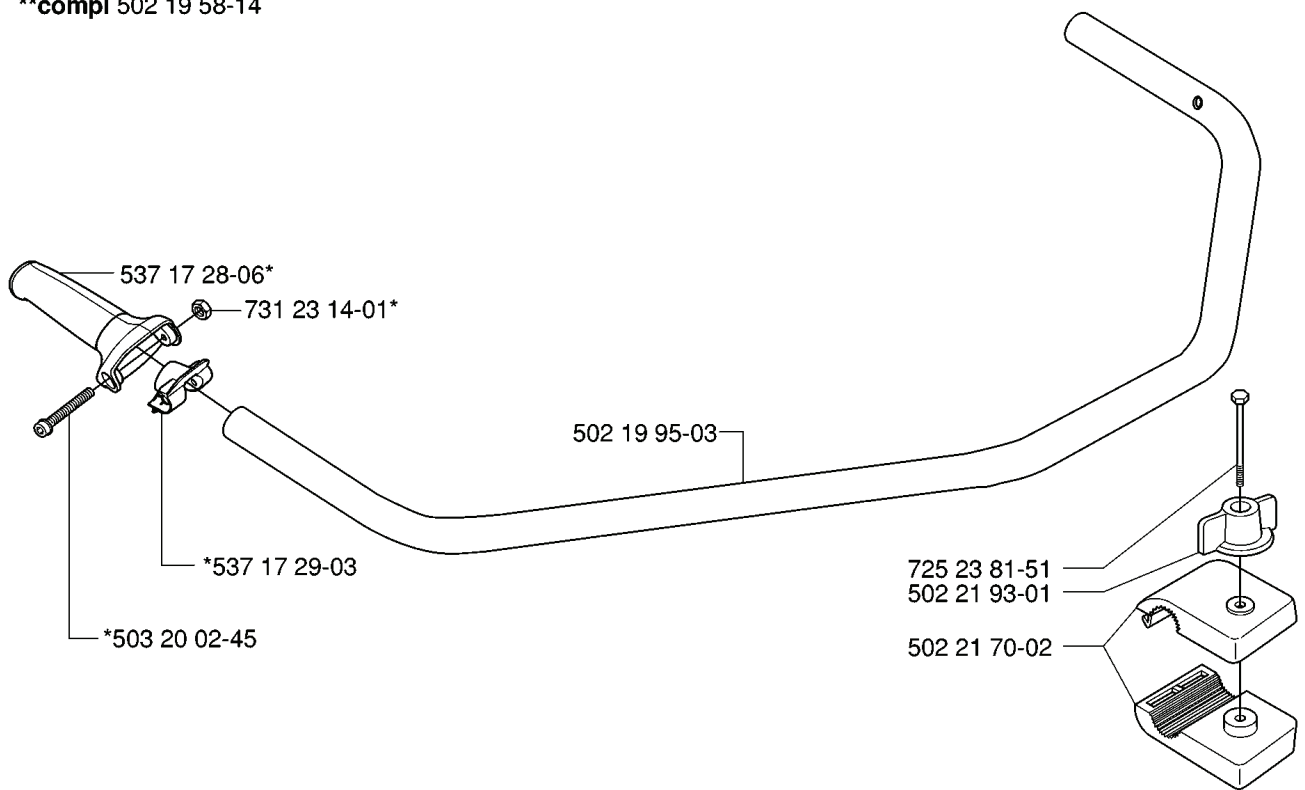


---

REF.	ART. NR	ARTIKELBESKRIVNING	ANMÄRKNING	KIT
537 38 77-01	537387701	KLINGSKYDD		1
537 33 16-02	537331602	KOMBINATIONSSKYDD		1
503 20 02-16	503200216	SKRUV IHSCFM		1
537 39 63-02	537396302	SPRUTSKYDD		1
503 21 07-16	503210716	SKRUV IH SCT		1
537 21 71-04	537217104	KLINGSKYDD		1
503 79 88-01	503798801	KNIV		1
537 36 10-01	537361001	ADAPTER		1
537 38 72-01	537387201	SNÄPPE		4
537 36 11-01	537361101	ÖVERFALL		1

# E GR 2036

\*compl 502 19 60-02  
\*\*compl 502 19 58-14



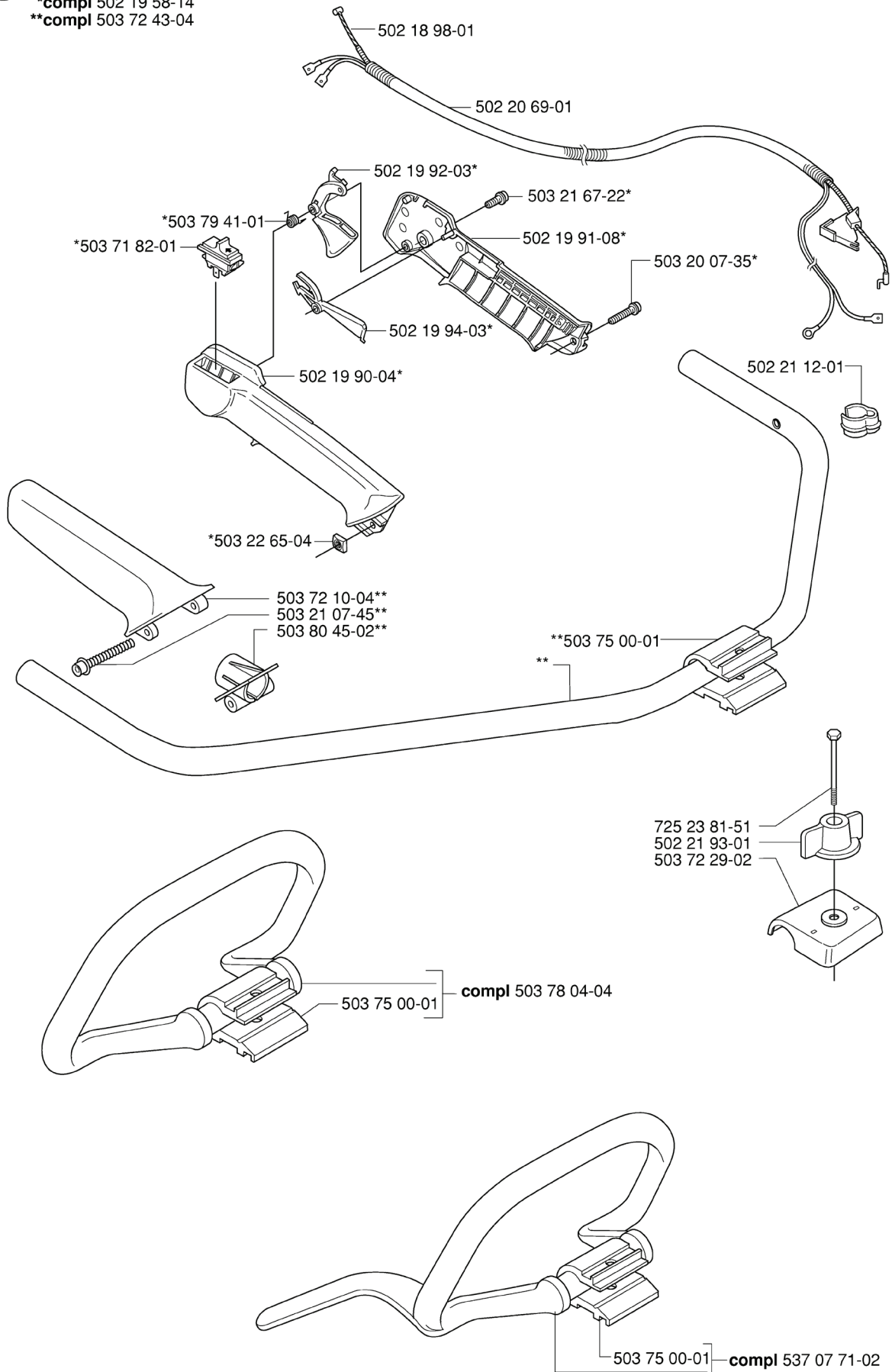


---

REF.	ART. NR	ARTIKELBESKRIVNING	ANMÄRKNING	KIT
502 19 60-02	502196002	HANDLEBAR PART ASSY		1
502 19 58-14	502195814	HANDTAG		1
537 17 28-06	537172806	HANDTAG		1
731 23 14-01	731231401	MUTTER (HEXAGON)		1
537 17 29-03	537172903	FÄSTE		1
503 20 02-45	503200245	SKRUV IHSCFM		1
502 21 70-02	502217002	STYRHÅLLARE		1
502 21 93-01	502219301	TURNING KNOB		1
725 23 81-51	725238151	SKRUV EHHM		1
502 19 95-03	502199503	STYRE		1

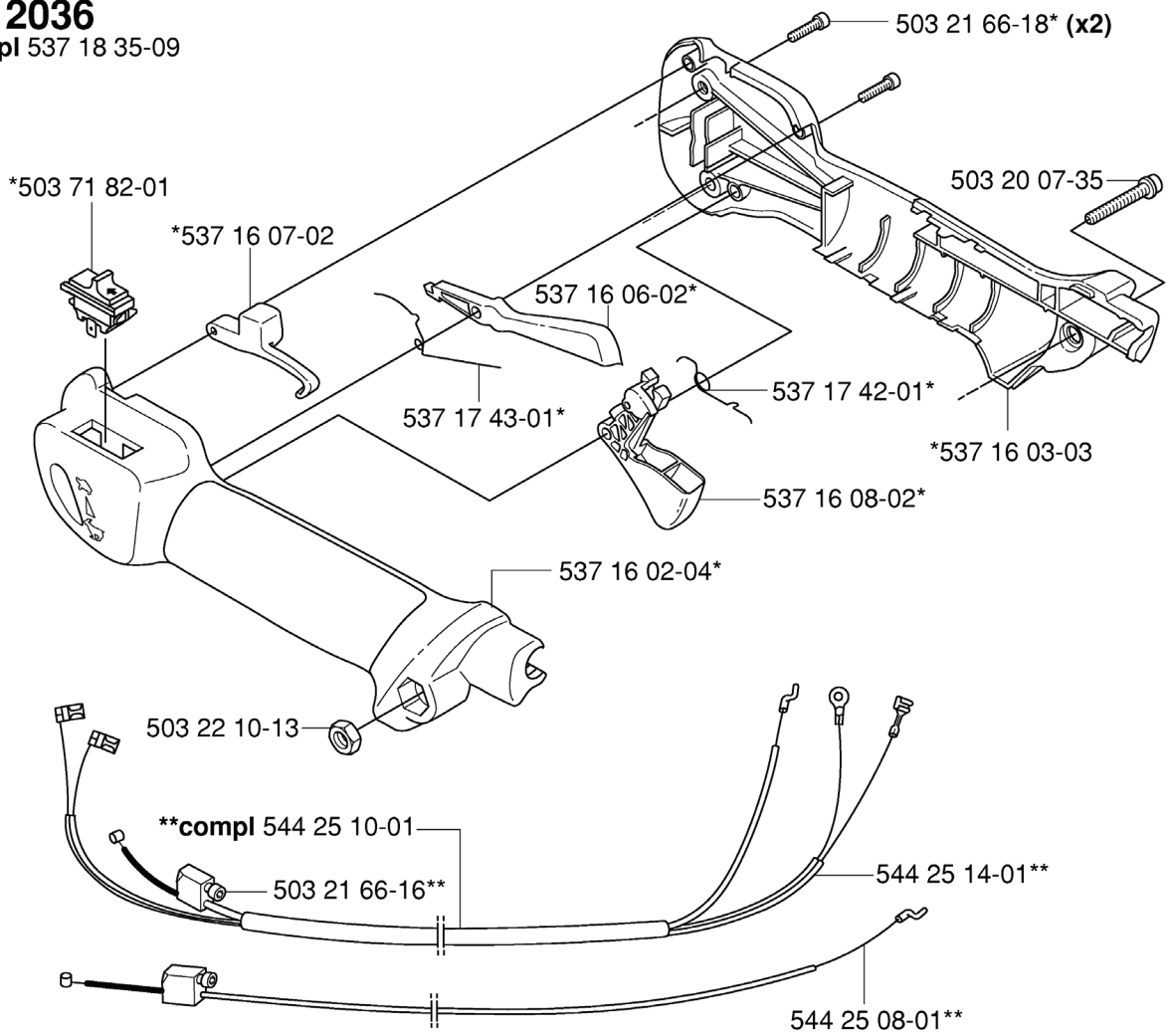
# C GR 2032

\*compl 502 19 58-14  
\*\*compl 503 72 43-04



REF.	ART. NR	ARTIKELBESKRIVNING	ANMÄRKNING	KIT
502 19 58-14	502195814	HANDTAG		1
503 72 43-04	503724304	HANDLEBAR PART ASSY		1
503 79 41-01	503794101	RETURFJÄDER		1
503 71 82-01	503718201	BRYTARE		1
502 19 90-04	502199004	HANDTAGSHALVA		1
503 22 65-04	503226504	MUTTER 4-KANT		1
503 72 10-04	503721004	HANDTAG		1
503 21 07-45	503210745	SKRUV IH SCT		1
503 80 45-02	503804502	FÄSTE		1
503 75 00-01	503750001	STYRHÅLLARE		1
503 78 04-04	503780404	LOOPHANDTAG		1
537 07 71-02	537077102	HANDTAG		1
503 72 29-02	503722902	KÅPA		1
502 21 93-01	502219301	TURNING KNOB		1
725 23 81-51	725238151	SKRUV EHHM		1
502 21 12-01	502211201	KLAMMER		1
502 19 94-03	502199403	GASSPÄRR		1
503 20 07-35	503200735	SKRUV IHSCFM		1
502 19 91-08	502199108	HANDTAGSHALVA		1
503 21 67-22	503216722	SKRUV IHSCFT		1
502 19 92-03	502199203	THROTTLE TRIGGER		1
502 20 69-01	502206901	KABLAGE		1
502 18 98-01	502189801	GASVAJER		1

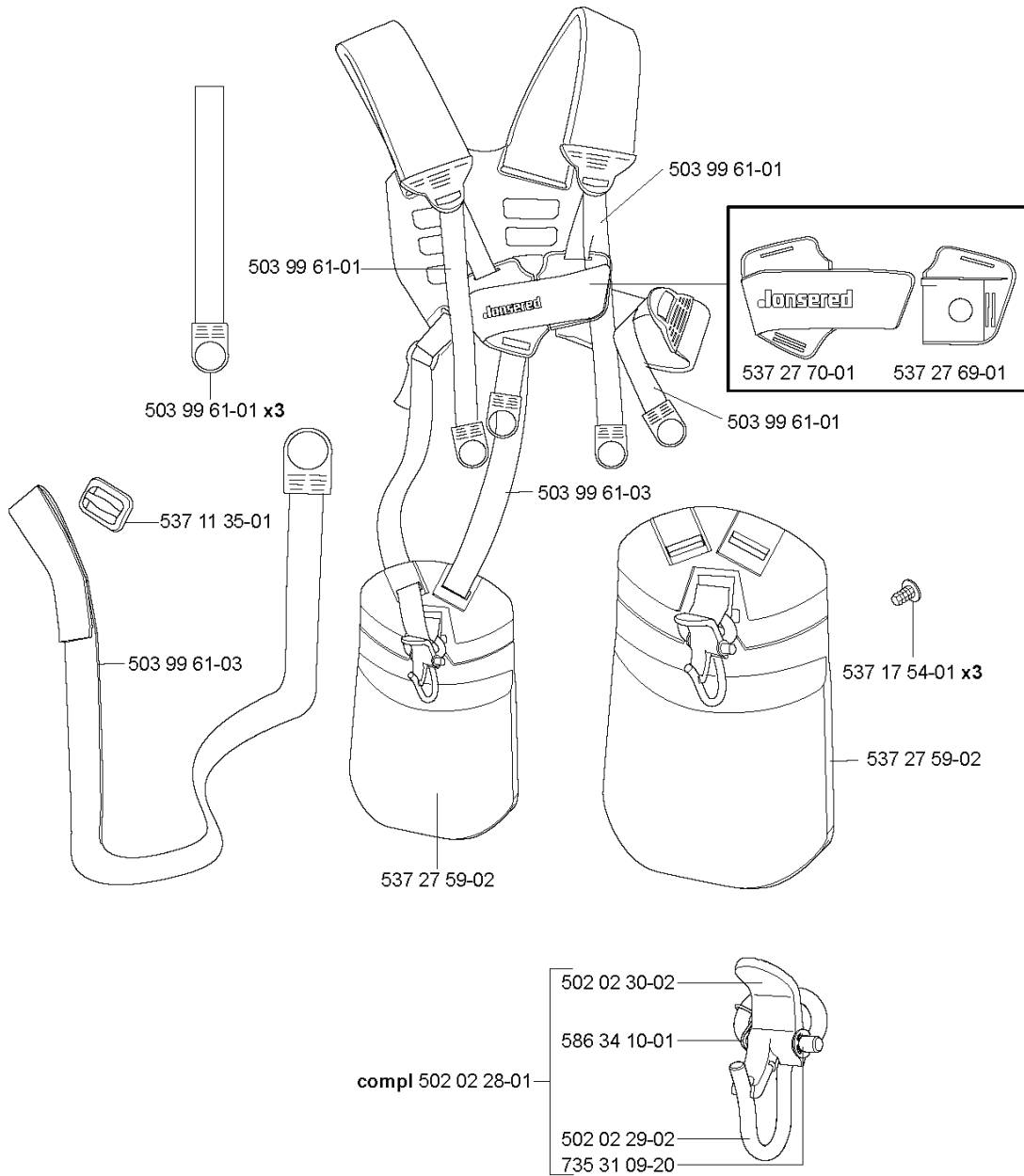
**F GR 2036**  
\*compl 537 18 35-09



REF.	ART. NR	ARTIKELBESKRIVNING	ANMÄRKNING	KIT
537 18 35-09	537183509	HANDTAGSSYSTEM		1
503 71 82-01	503718201	BRYTARE		1
537 16 07-02	537160702	GASSPÄRR		1
503 22 10-13	503221013	MUTTER (HEXAGON)		1
544 25 10-01	544251001	KABLAGE KPL		1
503 21 66-16	503216616	SKRUV IH SCT		1
544 25 08-01	544250801	GASVAJER		1
544 25 14-01	544251401	KORTSLUTNINGSKABEL		1
537 16 02-04	537160204	HANDTAGSHALVA		1
537 17 43-01	537174301	FJÄDER		1
537 16 06-02	537160602	GASSPÄRR		1
537 17 42-01	537174201	SPRING THROTTLE TRIG		1
537 16 08-02	537160802	THROTTLE TRIGGER		1
537 16 03-03	537160303	HANDTAGSHALVA		1
503 20 07-35	503200735	SKRUV IHSCFM		1
503 21 66-18	503216618	SKRUV IH SCT		2

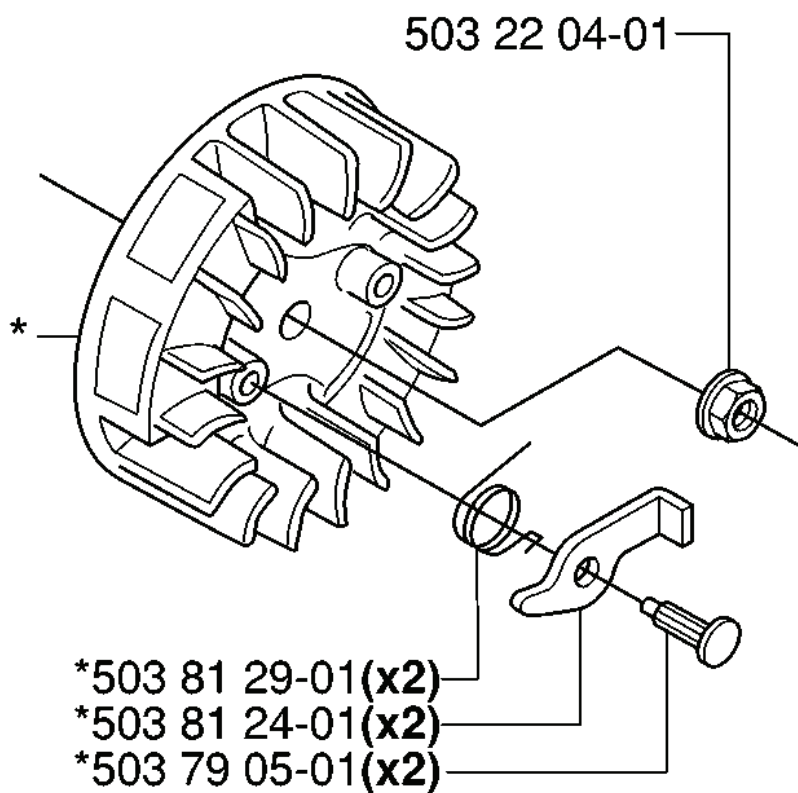
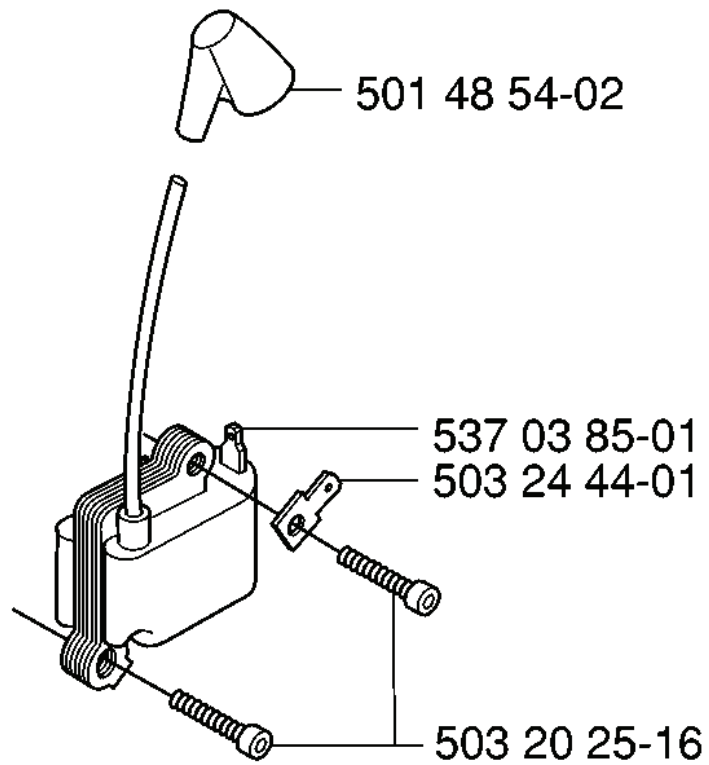
**T** FC  
compl 537 27 58-01  
compl 537 27 58-03 US

# Vector 2-55, 2-35



REF.	ART. NR	ARTIKELBESKRIVNING	ANMÄRKNING	KIT
537 27 58-01	537275801	SELE		1
537 27 58-03	537275803	HARNESS		1
503 99 61-01	503996101	BAND		3
537 11 35-01	537113501	HÅLLARE		1
503 99 61-03	503996103	BAND		1
502 02 28-01	502022801	KROK		1
735 31 09-20	735310920	SPÄRRYTARE		1
502 02 29-02	502022902	KROK		1
586 34 10-01	586341001	FJÄDER		1
502 02 30-02	502023002	LÅS		1
537 27 59-02	537275902	HÖFTPUTA		1
537 17 54-01	537175401	HÖFTPUTA		3
537 27 70-01	537277001	FRONT PIECE		1
537 27 69-01	537276901	FRONT PIECE		1

**P** \*compl 503 79 06-01

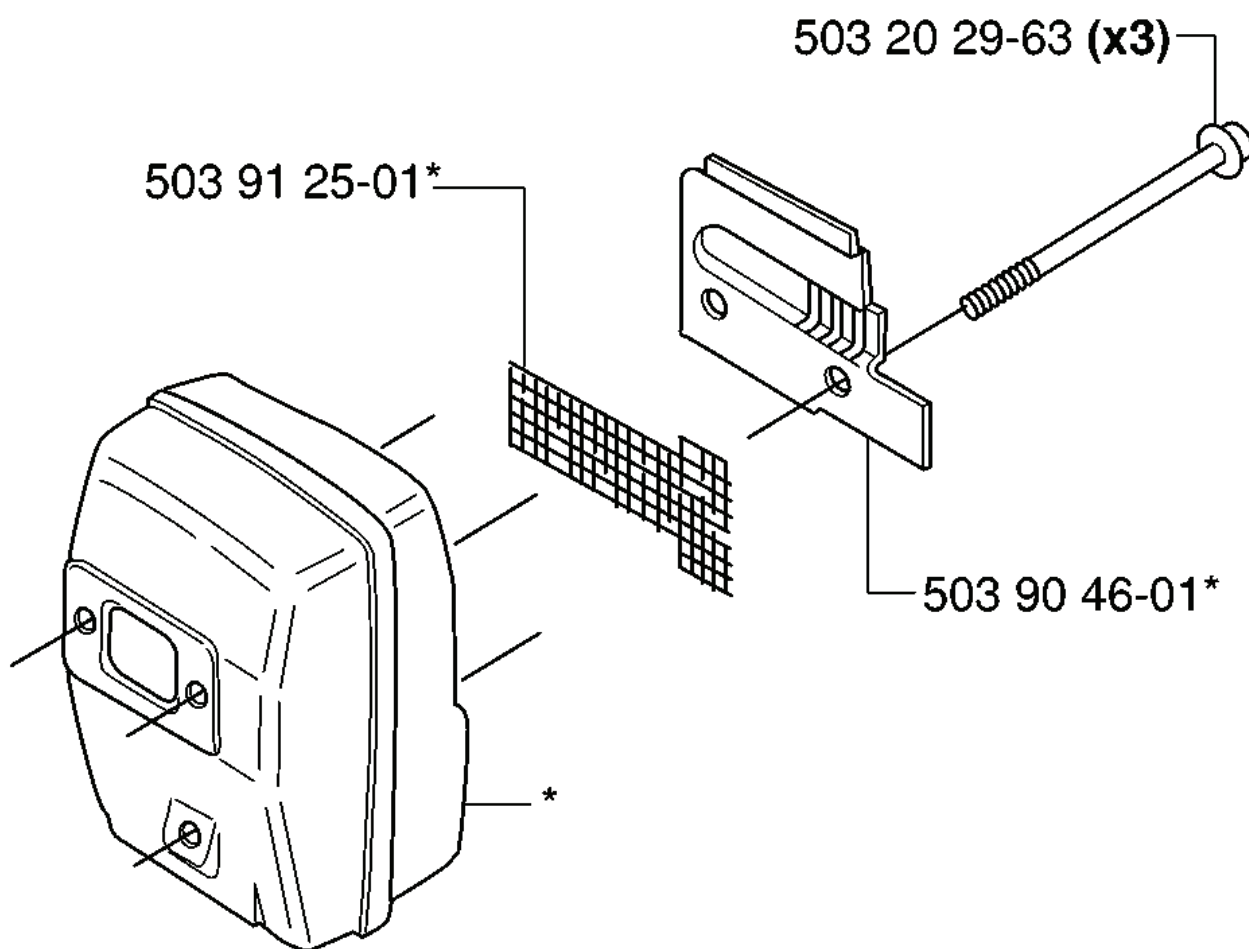




---

REF.	ART. NR	ARTIKELBESKRIVNING	ANMÄRKNING	KIT
503 79 06-01	503790601	SVÄNGHJUL		1
503 81 29-01	503812901	FJÄDER		2
503 81 24-01	503812401	STARTHAKE		2
503 79 05-01	503790501	NIT		2
503 22 04-01	503220401	MUTTER		1
503 20 25-16	503202516	SKRUV IHSCM		1
503 24 44-01	503244401	FLATSTIFT		1
537 03 85-01	537038501	MODUL		1
501 48 54-02	501485402	TÄNDSTIFTSSKYDD		1

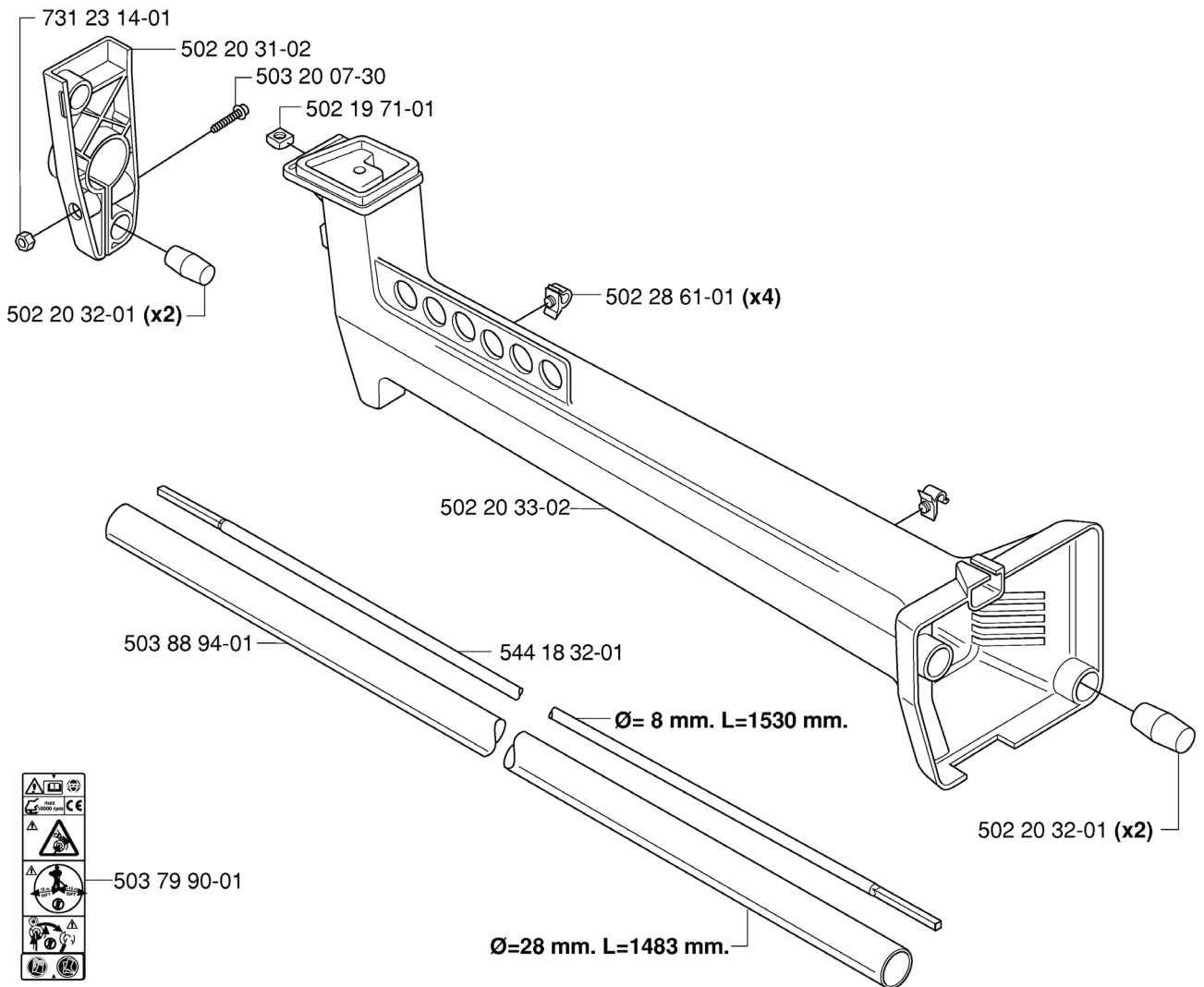
**N** \*compl 503 90 47-02



---

REF.	ART. NR	ARTIKELBESKRIVNING	ANMÄRKNING	KIT
503 90 47-02	503904702	LJUDDÄMPARE KPL		1
503 91 25-01	503912501	GNISTFÅNGARNÄT		1
503 20 29-63	503202963	SKRUV IHSCFM		3
503 90 46-01	503904601	AVGASLEDARE		1

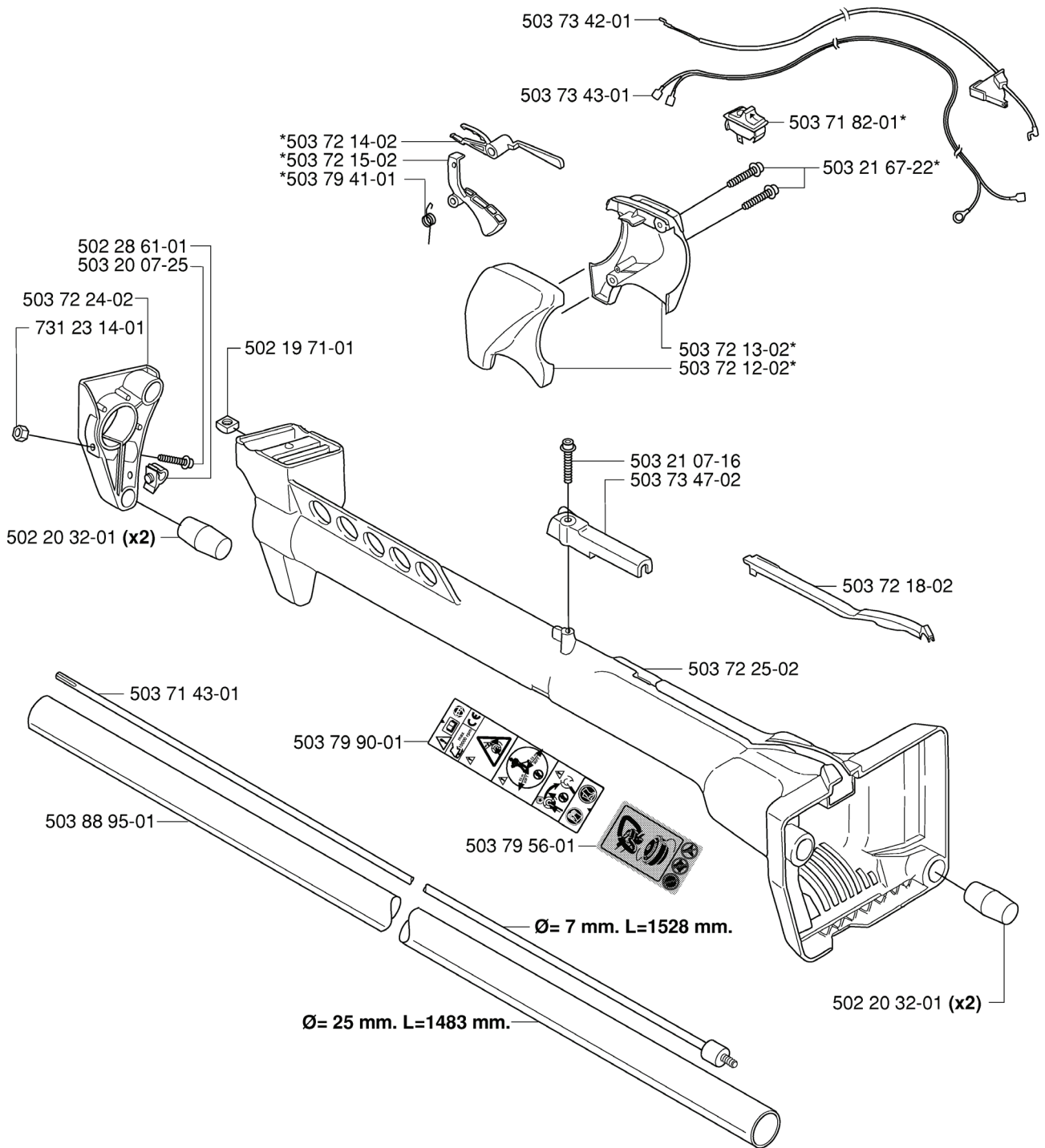
# D GR 2036



---

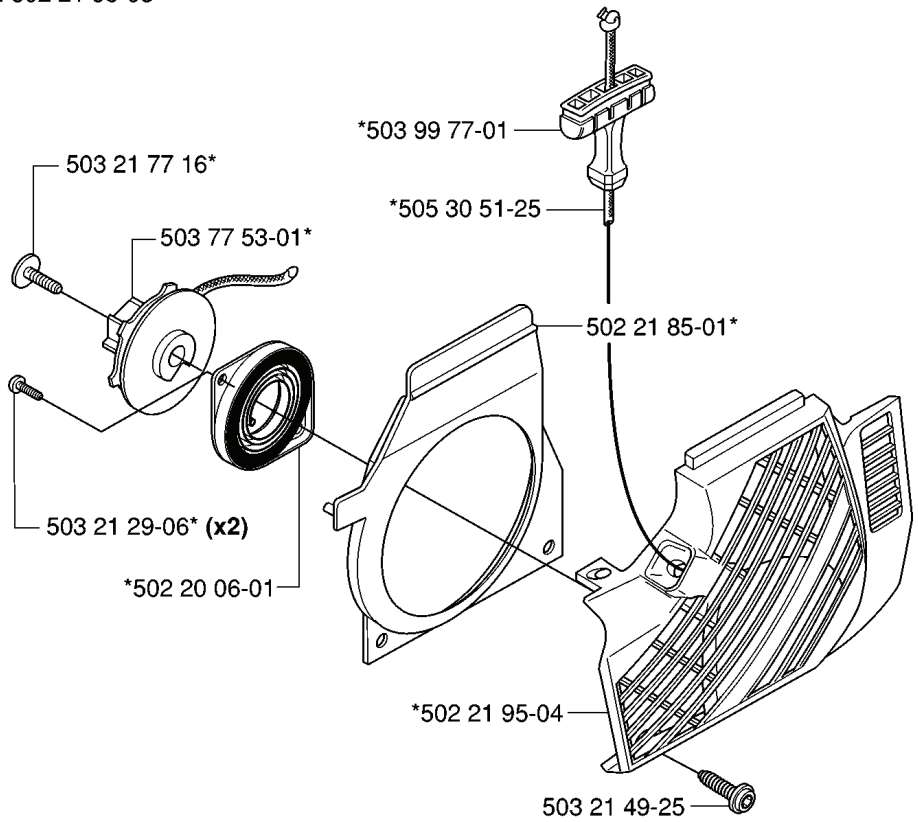
REF.	ART. NR	ARTIKELBESKRIVNING	ANMÄRKNING	KIT
731 23 14-01	731231401	MUTTER (HEXAGON)		1
502 20 31-02	502203102	HOLDER ANTIVIBRATION		1
503 20 07-30	503200730	SKRUV IHSCFM		1
502 19 71-01	502197101	MUTTER 4-KANT		1
503 88 94-01	503889401	RÖR		1
503 79 90-01	503799001	DEKAL		1
502 20 32-01	502203201	VIBRATIONISOLATOR		2
544 18 32-01	544183201	DRIVAXEL		1
502 20 33-02	502203302	UPPHÄNGNING		1
502 28 61-01	502286101	KLÄMMA		4

**B GR 2032**  
 \*compl 503 78 05-04



REF.	ART. NR	ARTIKELBESKRIVNING	ANMÄRKNING	KIT
503 78 05-04	503780504	HANDTAG		1
503 72 14-02	503721402	GASSPÄRR		1
503 72 15-02	503721502	THROTTLE TRIGGER		1
503 79 41-01	503794101	RETURFJÄDER		1
502 28 61-01	502286101	KLÄMMA		1
503 20 07-25	503200725	SKRUV IHSCFM		1
503 72 24-02	503722402	HOLDER ANTIVIBRATION		1
731 23 14-01	731231401	MUTTER (HEXAGON)		1
502 19 71-01	502197101	MUTTER 4-KANT		1
503 71 43-01	503714301	DRIVAXEL KPL		1
503 88 95-01	503889501	RÖR		1
503 79 90-01	503799001	DEKAL		1
502 20 32-01	502203201	VIBRATIONISOLATOR		2
503 79 56-01	503795601	DEKAL		1
503 72 25-02	503722502	UPPHÄNGNING		1
503 72 18-02	503721802	KÅPA		1
503 73 47-02	503734702	LOCK KABLAGE STYRE		1
503 21 07-16	503210716	SKRUV IHSC T		1
503 72 12-02	503721202	HANDTAGSHALVA		1
503 72 13-02	503721302	HANDTAGSHALVA		1
503 21 67-22	503216722	SKRUV IHSCFT		1
503 71 82-01	503718201	BRYTARE		1
503 73 43-01	503734301	KORTSLUTNINGSKABEL		1
503 73 42-01	503734201	GASVAJER KPL		1

**Q** \*compl 502 21 95-03



- 502 21 98-20 (2032 D)
- 502 21 98-21 (2032 L)
- 502 21 98-22 (2036)





---

REF.	ART. NR	ARTIKELBESKRIVNING	ANMÄRKNING	KIT
502 21 95-03	502219503	STARTAPPARAT		1
503 21 77-16	503217716	SKRUV IHSC T		1
503 77 53-01	503775301	LINHJUL		1
503 21 29-06	503212906	SCREW CCRPANT		2
502 20 06-01	502200601	FJÄDERKASSETT KPL		1
502 21 95-04	502219504	STARTAPPARAT		1
503 21 49-25	503214925	SKRUV IHSCFT		1
502 21 98-20	502219820	DEKAL		1
502 21 98-21	502219821	DEKAL		1
502 21 98-22	502219822	DEKAL		1
502 21 85-01	502218501	LUFTLEDARE		1
505 30 51-25	505305125	STARTSNÖRE		1
503 99 77-01	503997701	STARHANDTAG		1