

RESERVDELSKATALOG

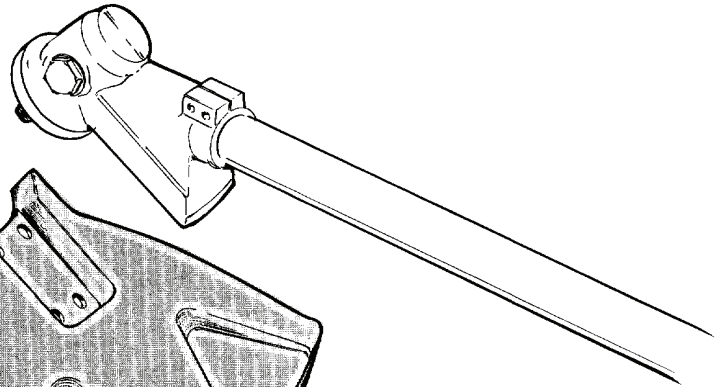
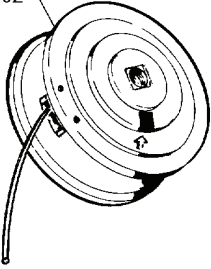
: JONSERED

Reservdelslista

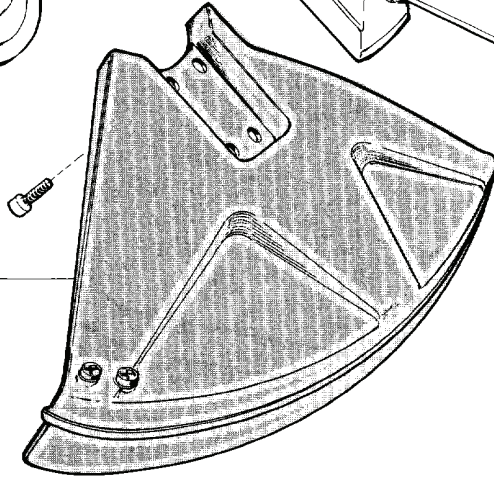
RESERVDELSLISTA

I

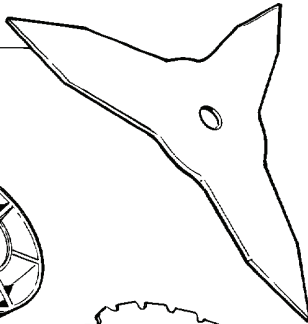
508 01 03-02



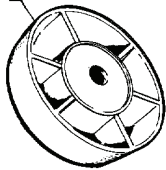
502 17 72-01



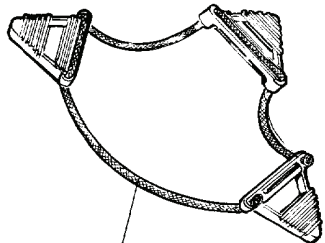
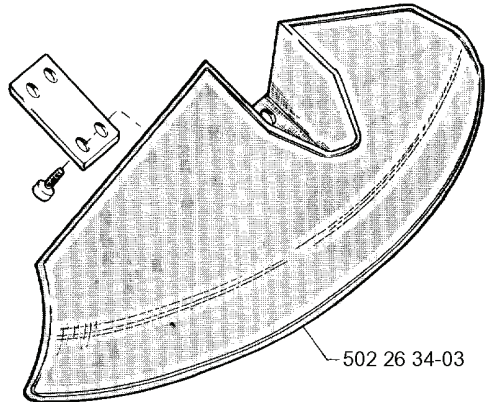
Ø 300 mm
502 17 56-03



502 13 93-01

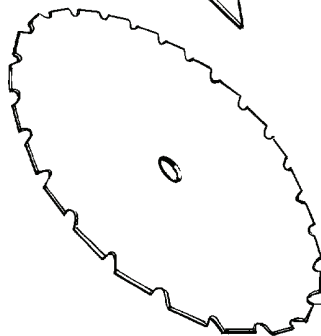


502 26 34-03

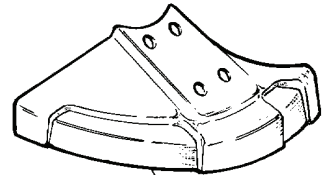


502 03 64-01

Ø 200 mm
502 26 82-03

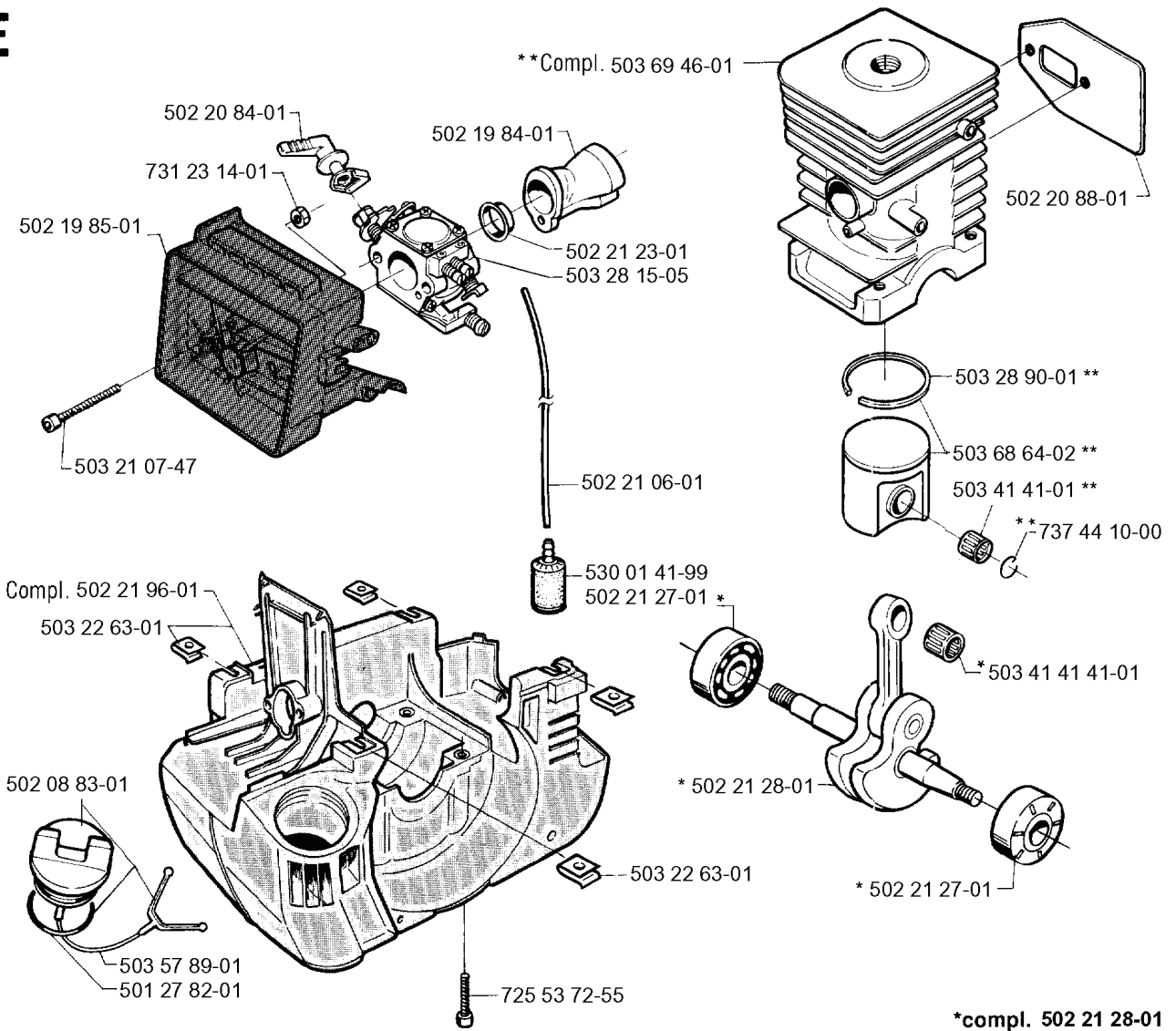


502 27 22-01



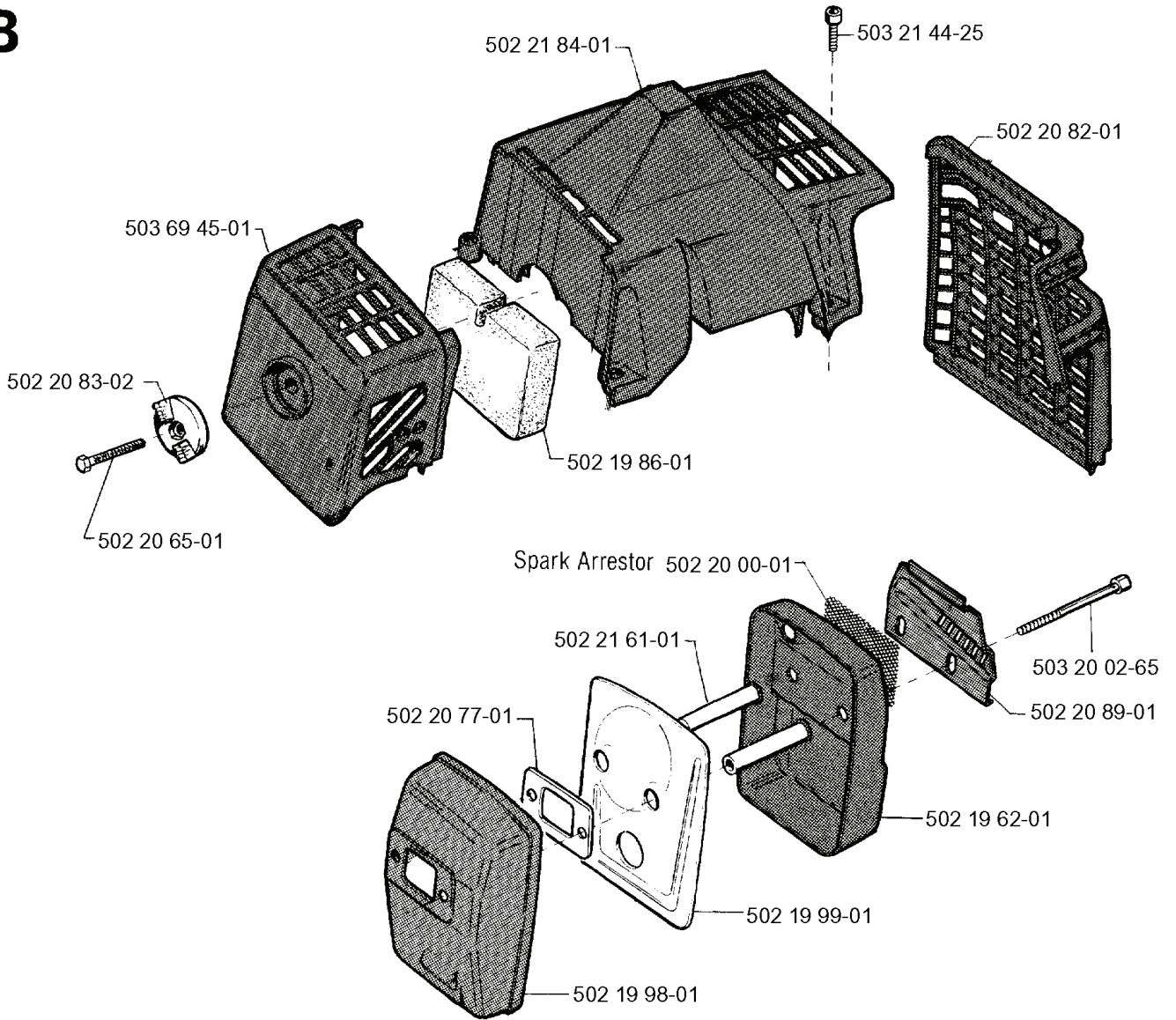
REF.	ART. NR	ARTIKELBESKRIVNING	ANMÄRKNING	KIT
508 01 03-02	508010302	TRIMMERHUVUD		1
502 17 72-01	502177201	SPRUTSKYDD KPL		1
502 17 56-03	502175603	GRASS KNIFE	DIA. 300 MM	1
502 13 93-01	502139301	STÖDKOPP		1
502 03 64-01	502036401	TRANSPORTSKYDD		1
502 26 82-03	502268203	SÅGKLINGA	DIA. 200 MM	1
502 27 22-01	502272201	SAW BLADE GUARD		1
502 26 34-03	502263403	SPRUTSKYDD		1

E



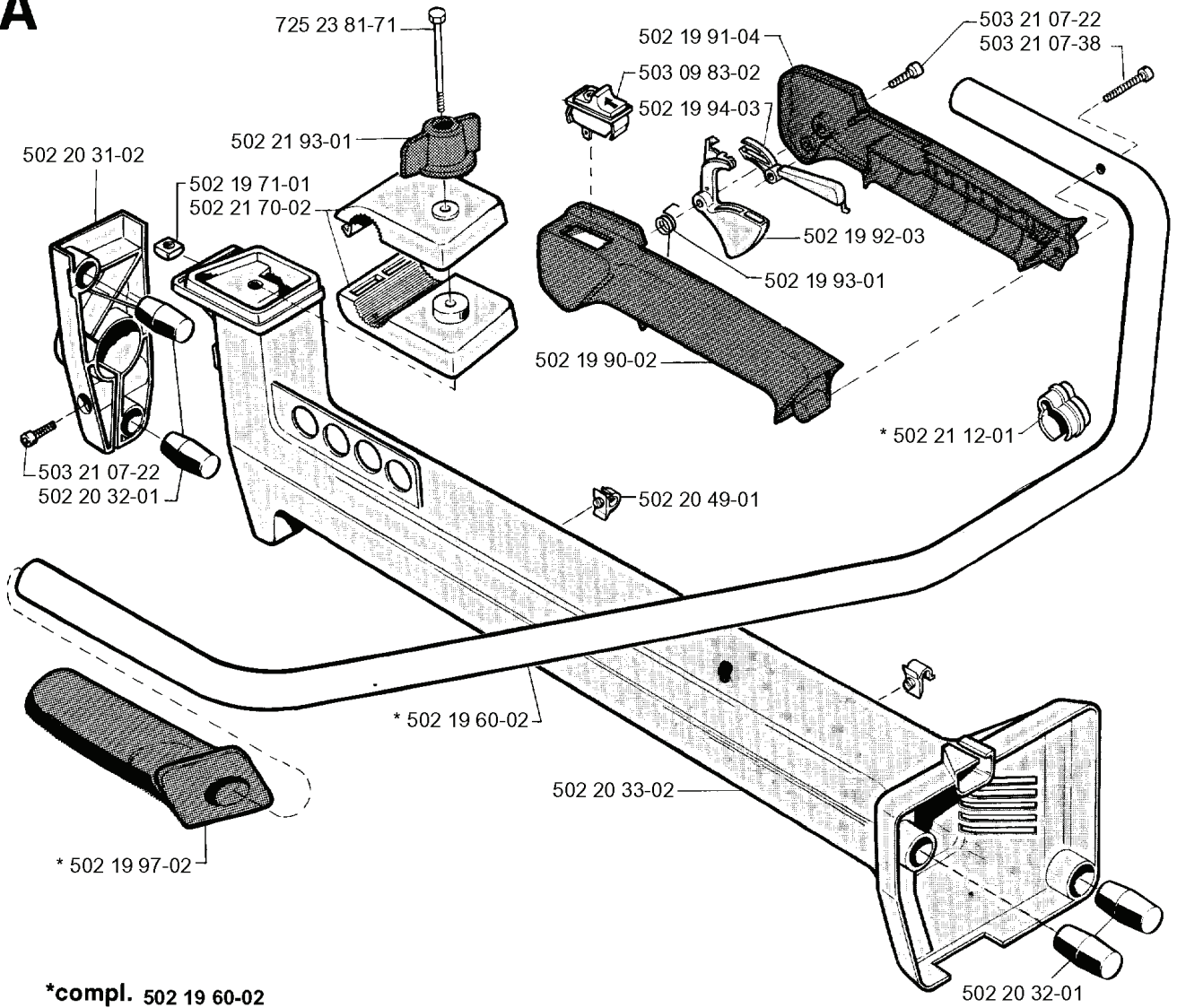
REF.	ART. NR	ARTIKELBESKRIVNING	ANMÄRKNING	KIT
502 20 84-01	502208401	CHOKEARM		1
731 23 14-01	731231401	MUTTER (HEXAGON)		1
502 19 85-01	502198501	FILTERHÅLLARE		1
503 21 07-47	503210747	SKRUV IHSCFT		1
502 21 96-01	502219601	VEVHUS KPL		1
503 22 63-01	503226301	NUT QUICK-COUPLING		1
502 08 83-01	502088301	TANKLOCK KPL		1
503 57 89-01	503578901	HÅLLARE		1
501 27 82-01	501278201	PACKNING		1
725 53 72-55	725537255	SKRUV IHSCM		1
502 21 28-01	502212801	VEVAXEL KPL		1
502 21 27-01	502212701	LAGERHÅLLARE		1
530 01 41-99	530014199	BRÄNSLEFILTER		1
502 21 06-01	502210601	BRÄNSLESLANG		1
503 28 15-05	503281505	FÖRGASARE		1
502 21 23-01	502212301	STÖDRING		1
502 19 84-01	502198401	INSUGSRÖR		1
503 69 46-01	503694601	KOLV		1
503 41 41-41-01				1
737 44 10-00	737441000	LÅSRING		1
503 41 41-01	503414101	NÅLLAGER		1
503 68 64-02	503686402	KOLV KPL		1
503 28 90-01	503289001	KOLVRING		1
502 20 88-01	502208801	PACKNING		1

B



REF.	ART. NR	ARTIKELBESKRIVNING	ANMÄRKNING	KIT
502 21 84-01	502218401	CYLINDERKÅPA		1
503 69 45-01	503694501	FILTERLOCK		1
502 20 83-02	502208302	KNOPP		1
502 20 65-01	502206501	SKRUV EHHM		1
502 19 98-01	502199801	MUFFLER HALF ASSY		1
502 20 77-01	502207701	FÖRSTÄRKNING		1
502 21 61-01	502216101	DISTANSRÖR		1
502 20 00-01	502200001	GNISTFÅNGARE	SPARK ARRESTOR	1
502 19 86-01	502198601	LUFTFILTER		1
502 19 99-01	502199901	SKYDDSPLÅT		1
502 19 62-01	502196201	LJUDDÄMPARHALVA FRÄMRE		1
502 20 89-01	502208901	AVGASLEDARE		1
503 20 02-65	503200265	SKRUV IHSCFM		1
502 20 82-01	502208201	VÄRMESKYDD		1
503 21 44-25	503214425	SKRUV IHSCFTO		1

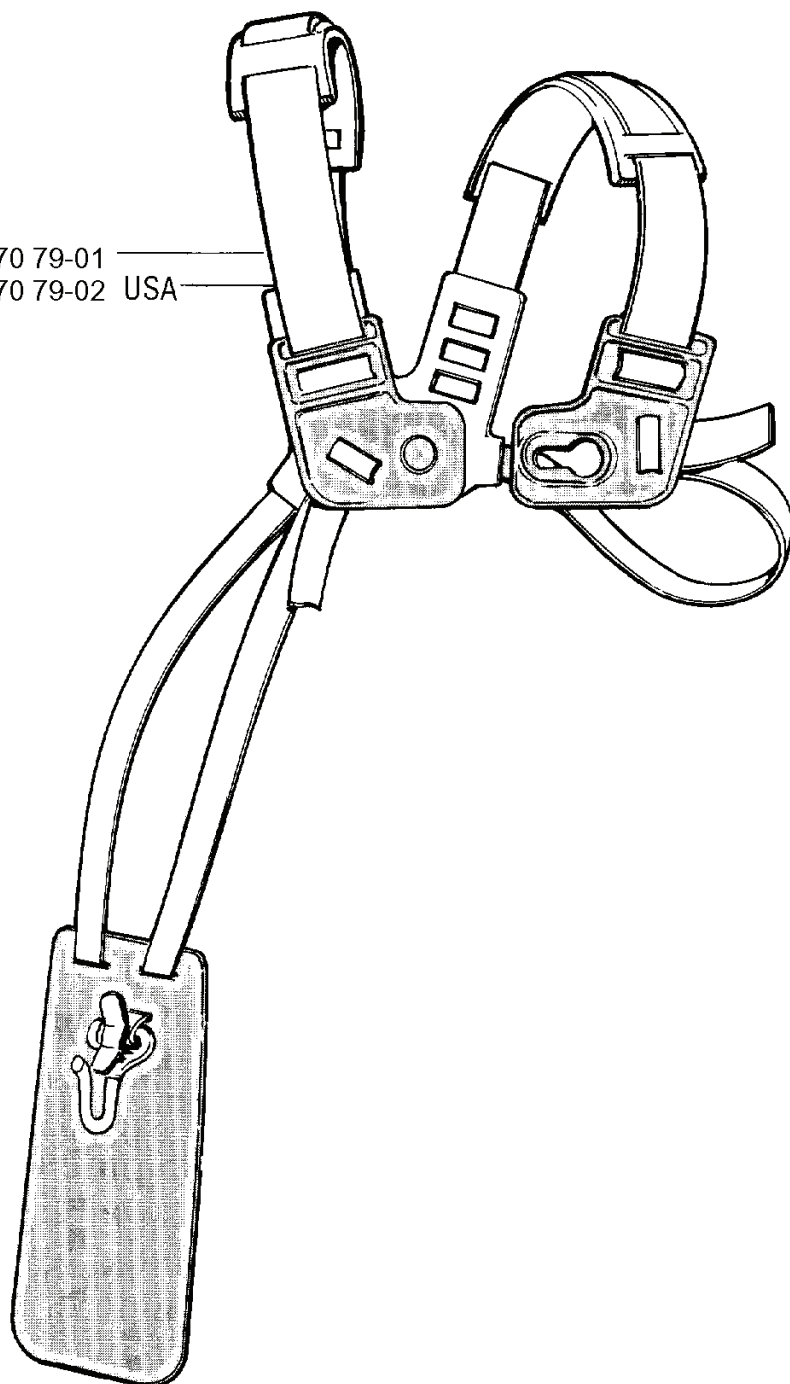
A



REF.	ART. NR	ARTIKELBESKRIVNING	ANMÄRKNING	KIT
725 23 81-71	725238171	SKRUV EHHM		1
502 21 93-01	502219301	TURNING KNOB		1
502 19 71-01	502197101	MUTTER 4-KANT		1
502 21 70-02	502217002	STYRHÅLLARE		1
502 20 31-02	502203102	HOLDER ANTIVIBRATION		1
503 21 07-22	503210722	SKRUV IH SCT		1
502 20 32-01	502203201	VIBRATIONISOLATOR		1
502 19 97-02	502199702	HANDTAG		1
502 20 33-02	502203302	UPPHÄNGNING		1
502 19 60-02	502196002	HANDLEBAR PART ASSY		1
502 20 49-01	502204901	KLÄMMA		1
502 19 90-02	502199002	HANDTAGSHALVA		1
502 19 94-03	502199403	GASSPÄRR		1
503 09 83-02	503098302	STOPPKONTAKT		1
502 19 91-04	502199104	HANDTAGSHALVA		1
502 19 92-03	502199203	THROTTLE TRIGGER		1
502 19 93-01	502199301	RETURFJÄDER		1
502 21 12-01	502211201	KLAMMER		1
503 21 07-38	503210738	SKRUV IH SCT		1

C

503 70 79-01
503 70 79-02 USA

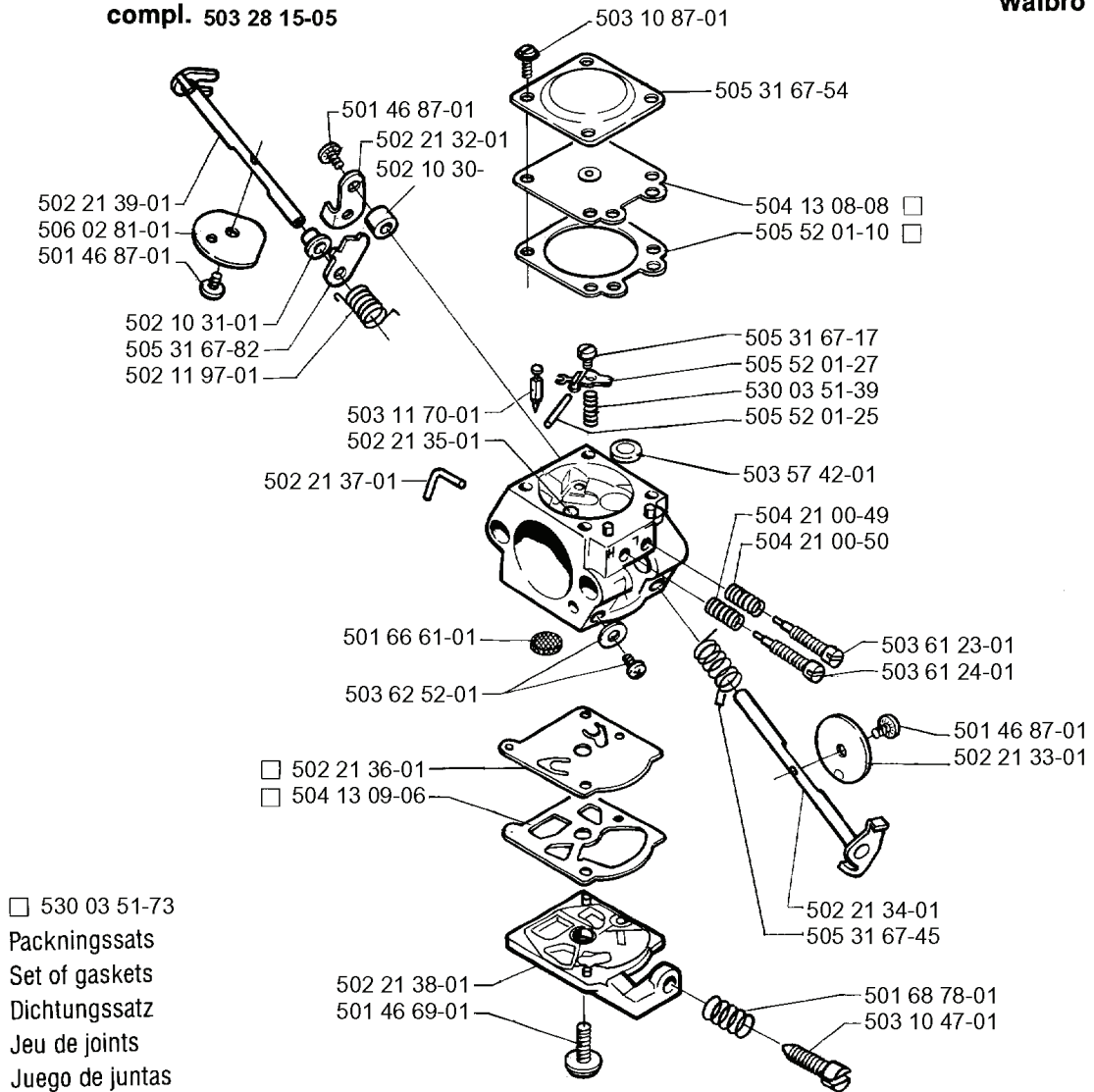


REF.	ART. NR	ARTIKELBESKRIVNING	ANMÄRKNING	KIT
503 70 79-01	503707901	SELE PANTH		1
503 70 79-02	503707902	SELE PANTH	USA	1

G

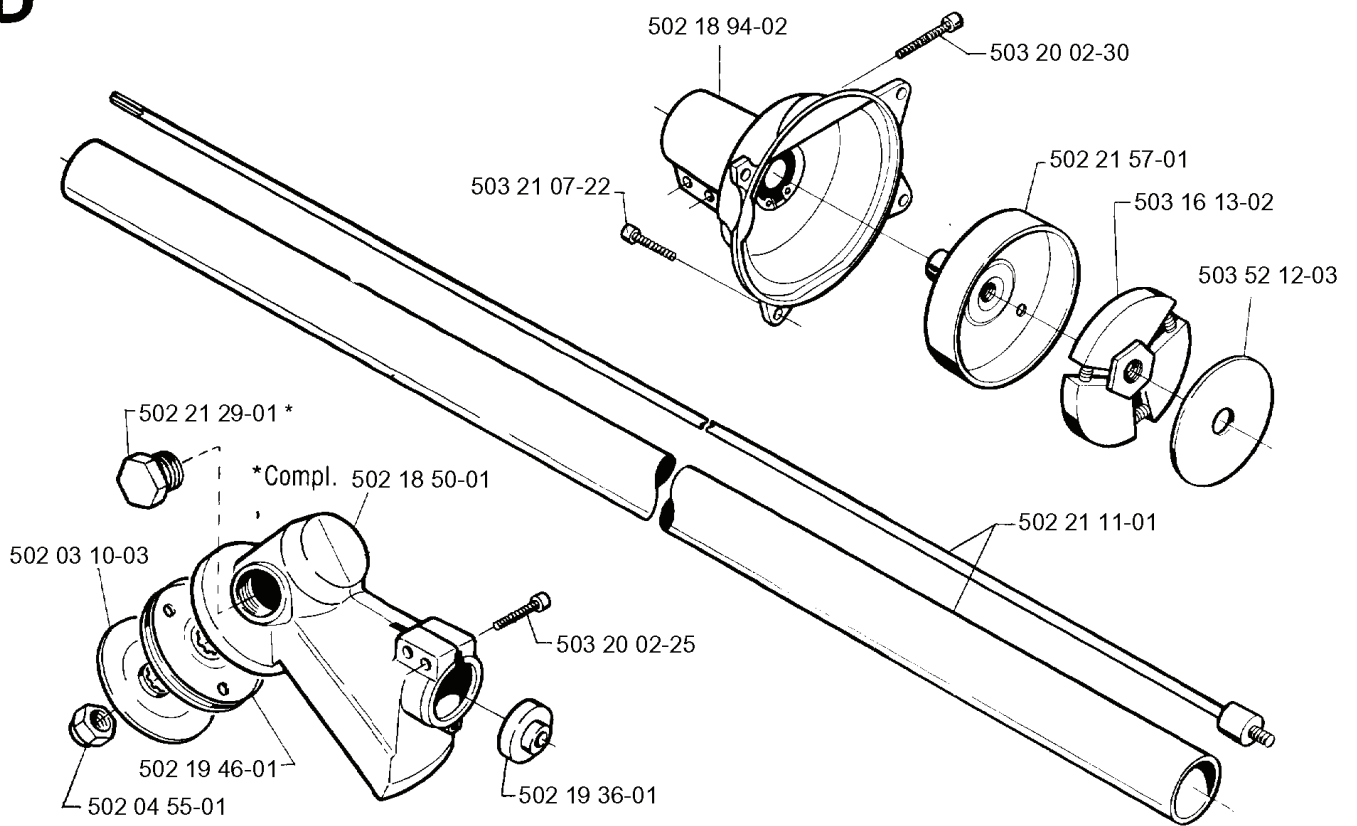
compl. 503 28 15-05

Walbro WT 235

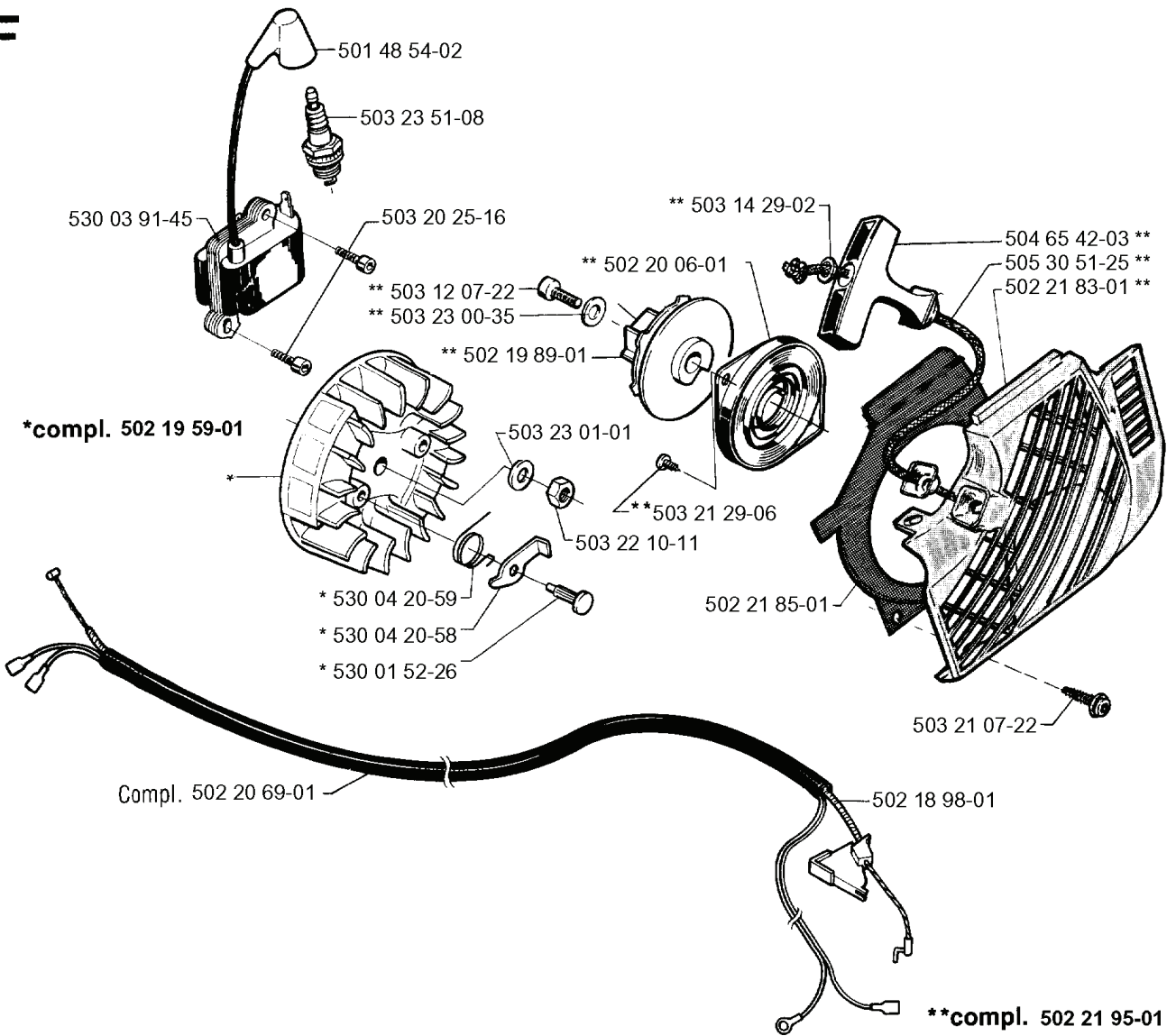


REF.	ART. NR	ARTIKELBESKRIVNING	ANMÄRKNING	KIT
503 28 15-05	503281505	FÖRGASARE		1
502 21 39-01	502213901	AXEL KPL		1
506 02 81-01	506028101	VENTIL		1
502 10 31-01	502103101	BUSHING		1
505 31 67-82	505316782	HÄVARM		1
502 11 97-01	502119701	RETURFJÄDER		1
501 46 69-01	501466901	SCREW		1
502 21 38-01	502213801	KÅPA		1
504 13 09-06	504130906	PACKNING	530 03 51-73 SET OF GASKETS	1
502 21 36-01	502213601	DIAPHRAGM PUMP	530 03 51-73 SET OF GASKETS	1
503 62 52-01	503625201	SCREW ASSY		1
501 66 61-01	501666101	NÅT		1
502 21 37-01	502213701	FITTING		1
502 21 35-01	502213501	SEAT INLET VALVE		1
503 11 70-01	503117001	NÅLVENTIL		1
502 10 30-	5021030			1
502 21 32-01	502213201	LEVER THROTTLE		1
503 10 87-01	503108701	SCREW		1
503 10 47-01	503104701	SCREW		1
501 68 78-01	501687801	FJÄDER		1
505 31 67-45	505316745	FJÄDER		1
502 21 34-01	502213401	SHAFT ASS THROTTLE		1
502 21 33-01	502213301	VALVE THROTTLE		1
501 46 87-01	501468701	SCREW		1
503 61 24-01	503612401	NEEDLE-HIGH SPEED		1
503 61 23-01	503612301	NEEDLE IDLE SPEED		1
504 21 00-50	504210050	FJÄDER		1
504 21 00-49	504210049	FJÄDER		1
503 57 42-01	503574201	PLUGG		1
505 52 01-25	505520125	TAPP		1
530 03 51-39	530035139	FJÄDER		1
505 52 01-27	505520127	HÄVARM		1
505 31 67-17	505316717	SCREW		1
505 52 01-10	505520110	PACKNING	530 03 51-73 SET OF GASKETS	1
504 13 08-08	504130808	MEMBRAN	530 03 51-73 SET OF GASKETS	1
505 31 67-54	505316754	LOCK STYRMEMBRAN		1

D



F

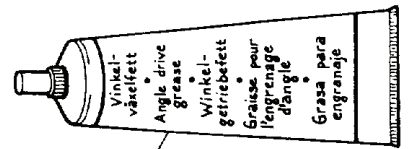


REF.	ART. NR	ARTIKELBESKRIVNING	ANMÄRKNING	KIT
501 48 54-02	501485402	TÄNDSTIFTSSKYDD		1
503 23 51-08	503235108	TÄNDSTIFT		1
530 03 91-45	530039145	TÄNDMODUL		1
502 19 59-01	502195901	SVÄNGHJUL KPL		1
502 20 69-01	502206901	KABLAGE		1
530 01 52-26	530015226	PENNOR		1
530 04 20-58	530042058	STARTHAKE		1
530 04 20-59	530042059	FJÄDER		1
503 20 25-16	503202516	SKRUV IHSCM		1
503 12 07-22	503120722			1
503 23 00-35	503230035	BRICKA		1
502 19 89-01	502198901	LINHJUL		1
503 23 01-01	503230101	BRICKA		1
503 22 10-11	503221011	MUTTER (HEXAGON)		1
502 21 95-01	502219501	STARTAPPARAT		1
502 18 98-01	502189801	GASVAJER		1
502 21 85-01	502218501	LUFTLEDARE		1
503 21 29-06	503212906	SCREW CCRPANT		1
502 20 06-01	502200601	FJÄDERKASSETT KPL		1
503 14 29-02	503142902	BRICKA		1
503 21 07-22	503210722	SKRUV IHSCT		1
502 21 83-01	502218301	STARTAPPARATHUS		1
505 30 51-25	505305125	STARTSNÖRE		1
504 65 42-03	504654203	STARTHANDTAG		1

H

Jonsered ER 35

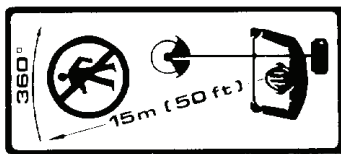
502 21 98-01



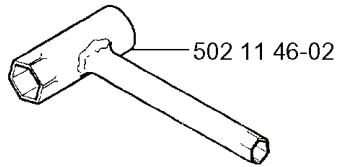
504 98 00-20



503 50 23-01

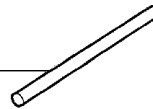


503 50 69-01

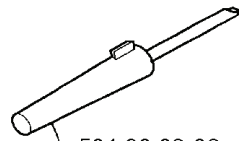


502 11 46-02

502 02 61-02



502 21 58-01



501 60 02-02

REF.	ART. NR	ARTIKELBESKRIVNING	ANMÄRKNING	KIT
502 21 98-01	502219801	DEKAL	GR 36	1
503 50 23-01	503502301	DEKAL		1
503 50 69-01	503506901	DEKAL		1
502 02 61-02	502026102	STOPP		1
502 11 46-02	502114602	HYLSNYCKEL		1
501 60 02-02	501600202	SKRUVMEJSEL		1
502 21 58-01	502215801	SKIFTNYCKEL		1
504 98 00-20	504980020	FETT		1
	ART. NR		ANMÄRKNING	KIT