

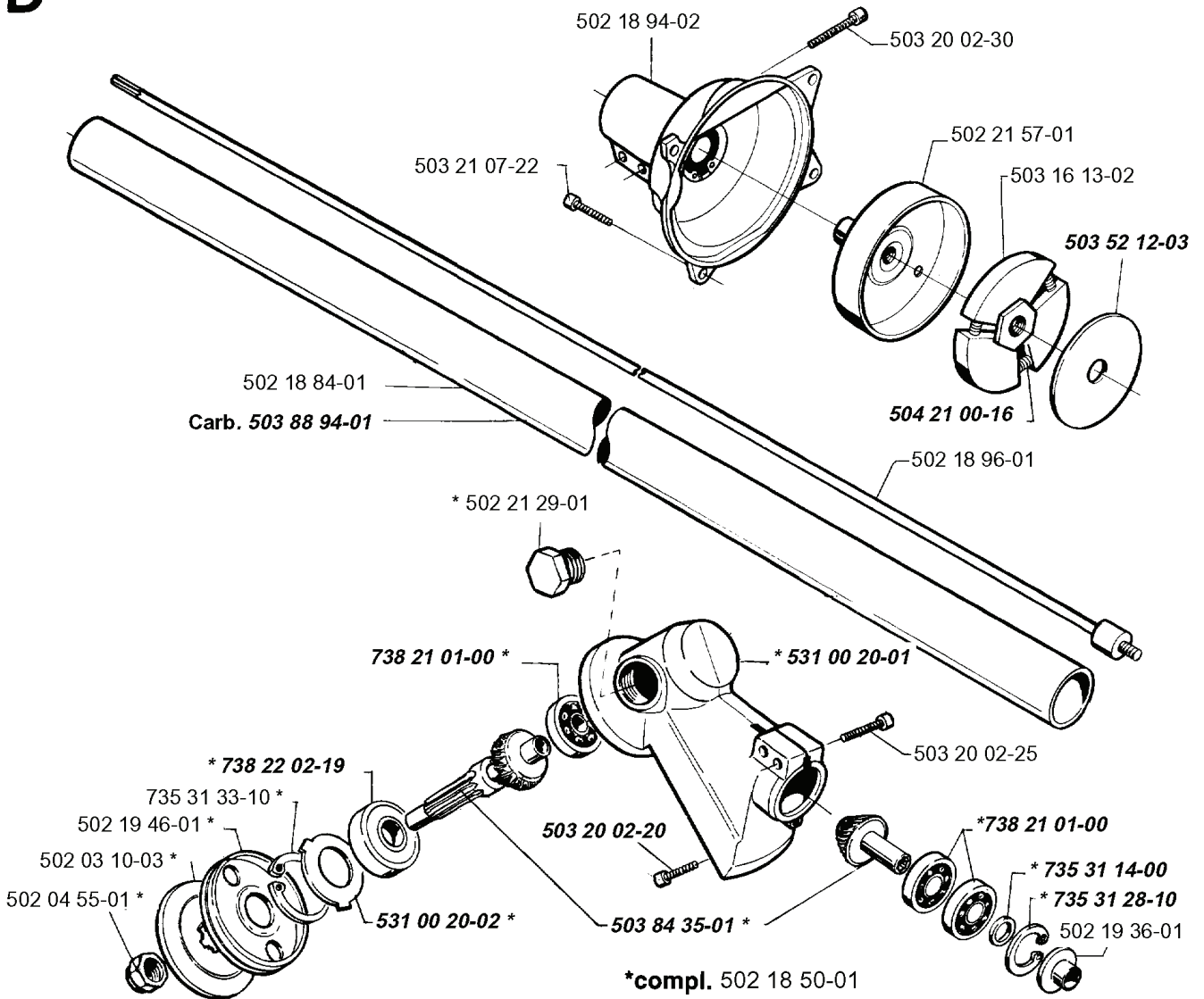
RESERVDELSKATALOG

: JONSERED

Reservdelslista

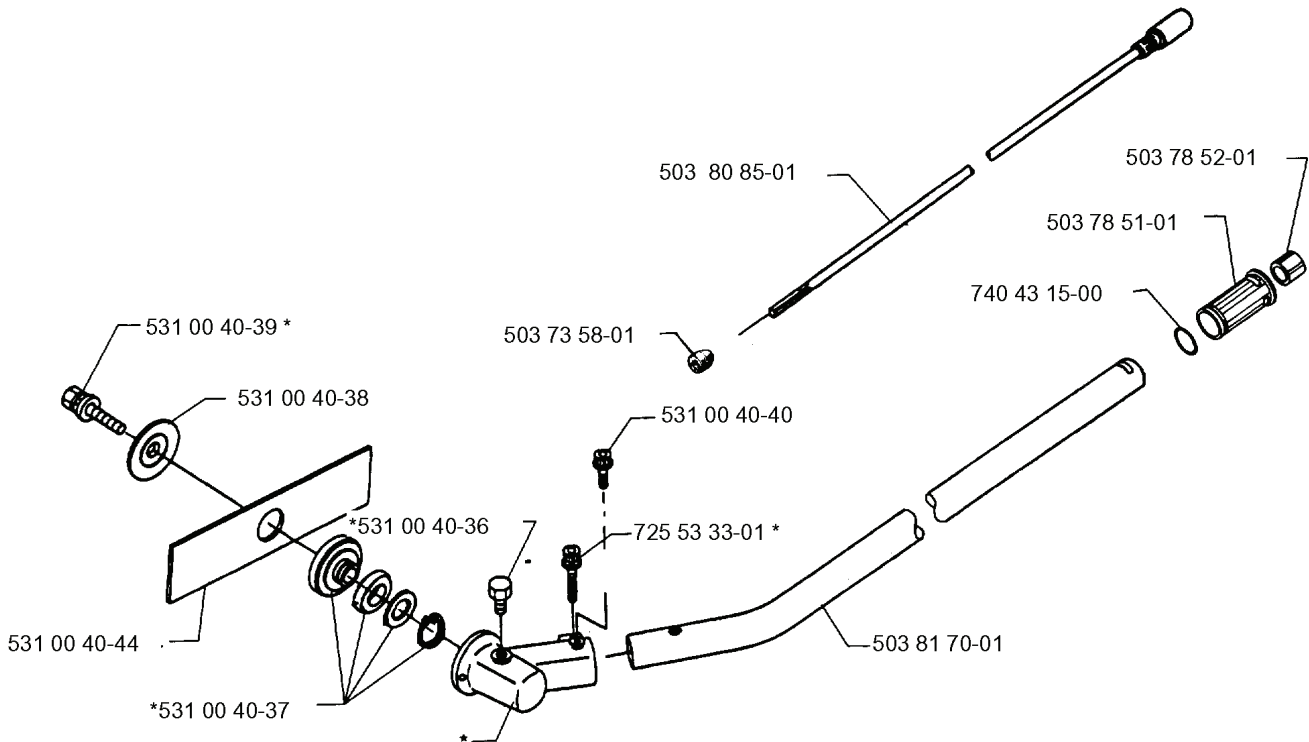
RESERVDELSLISTA

D



REF.	ART. NR	ARTIKELBESKRIVNING	ANMÄRKNING	KIT
502 18 94-02	502189402	KOPPLINGSKÅPA KPL		1
503 21 07-22	503210722	SKRUV IH SCT		1
502 18 84-01	502188401	TUBE ASSY		1
503 88 94-01	503889401	RÖR	CARB.	1
502 04 55-01	502045501	MUTTER		1
502 03 10-03	502031003	STÖDFLÄNS		1
502 19 46-01	502194601	MEDBRINGARE		1
735 31 33-10	735313310	SPÄRRING		1
738 22 02-19	738220219	KULLAGER		1
502 21 29-01	502212901	PLUGG		1
531 00 20-02	531002002	SKYDDSBRICKA		1
502 18 50-01	502185001	VÄXEL KPL		1
503 84 35-01	503843501	KUGGHJUL		1
503 20 02-20	503200220	SKRUV IH SCFM		1
531 00 20-01	531002001	VÄXELHUS		1
503 20 02-25	503200225	SKRUV IH SCFM		1
738 21 01-00	738210100	KULLAGER		1
735 31 14-00	735311400	SPÄRRING		1
735 31 28-10	735312810	SPÄRRING		1
502 19 36-01	502193601	GASKET RING UPPER		1
502 18 96-01	502189601	DRIVAXEL		1
504 21 00-16	504210016	KOPPLINGSFJÄDER		1
503 52 12-03	503521203	BRICKA		1
503 16 13-02	503161302	KOPPLING KPL		1
502 21 57-01	502215701	KOPPLINGSTRUMMA KPL		1
503 20 02-30	503200230	SKRUV IH SCFM		1

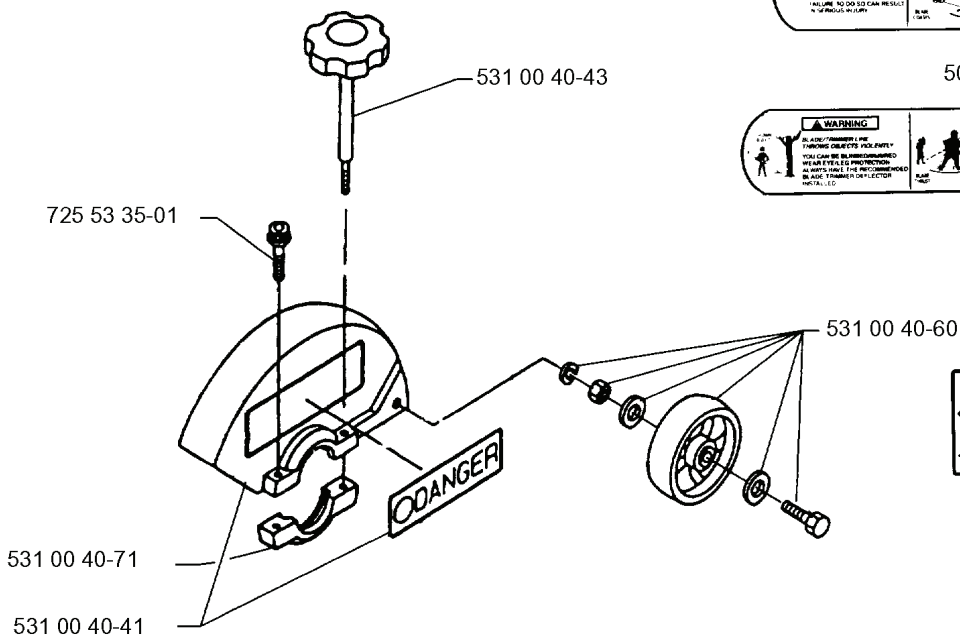
*compl 503 83 96-01



503 57 54-01



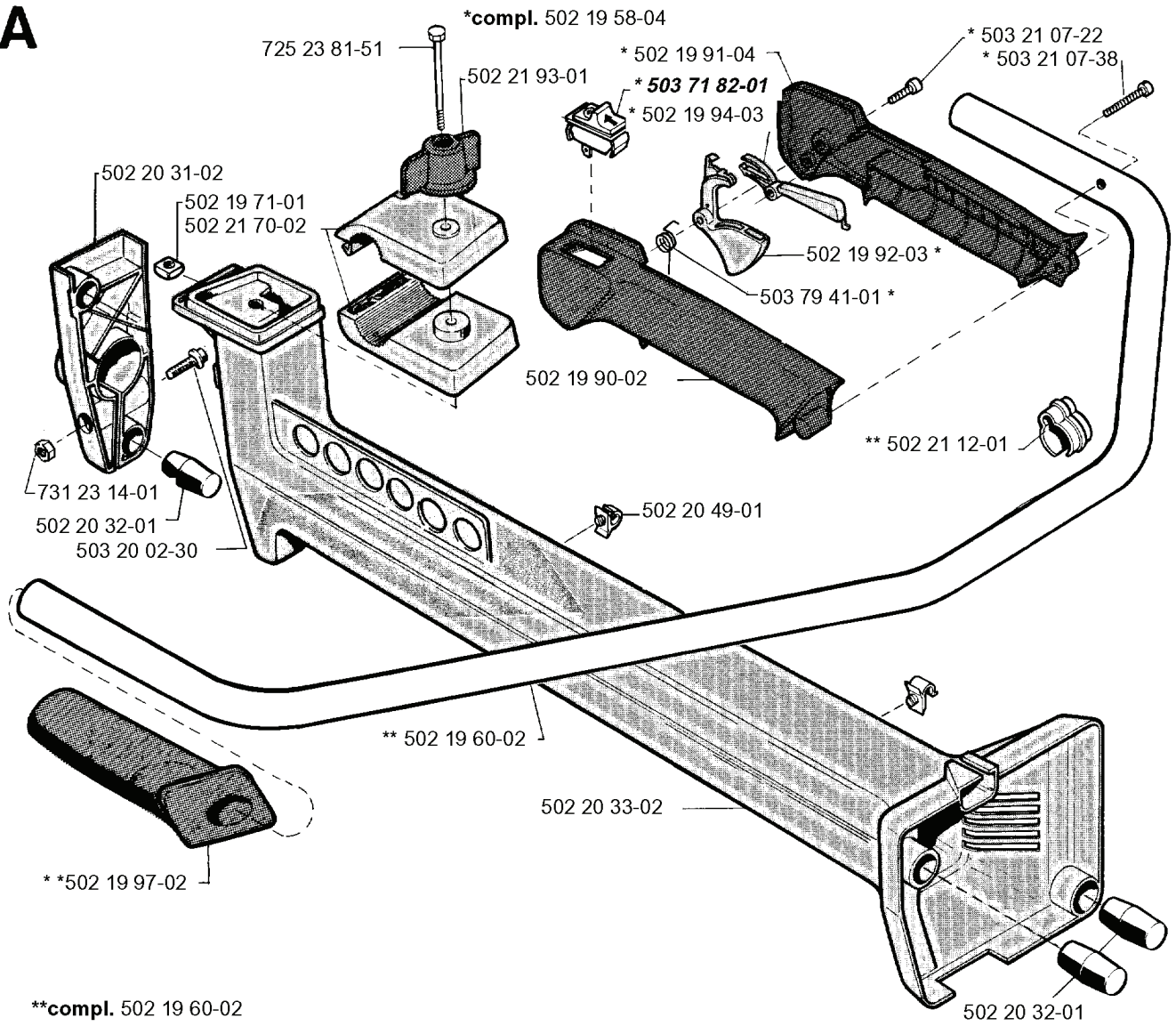
503 57 55-01



503 80 87-01

REF.	ART. NR	ARTIKELBESKRIVNING	ANMÄRKNING	KIT
503 83 96-01	503839601	VÄXEL		1
531 00 40-39	531004039	SCREW		1
531 00 40-38	531004038	FLÄNS		1
531 00 40-44	531004044	KNIV		1
531 00 40-37	531004037	BOSS		1
725 53 35-01	725533501	SKRUV IHSCM		1
531 00 40-71	531004071	FÄSTE		1
531 00 40-41	531004041	SKYDD		1
531 00 40-43	531004043	KNOPP		1
531 00 40-36	531004036	PLUGG		1
503 80 85-01	503808501	HYLSA		1
503 73 58-01	503735801	BUSHING		1
531 00 40-40	531004040	SCREW		1
725 53 33-01	725533301	SKRUV IHSCM		1
531 00 40-60	531004060	WHEEL ASSY		1
503 80 87-01	503808701	DEKAL		1
503 57 55-01	503575501	DEKAL		1
503 57 54-01	503575401	DEKAL		1
503 81 70-01	503817001	RÖR		1
740 43 15-00	740431500	O-RING		1
503 78 51-01	503785101	LAGERHÅLLARE		1
503 78 52-01	503785201	STÖDLAGER		1

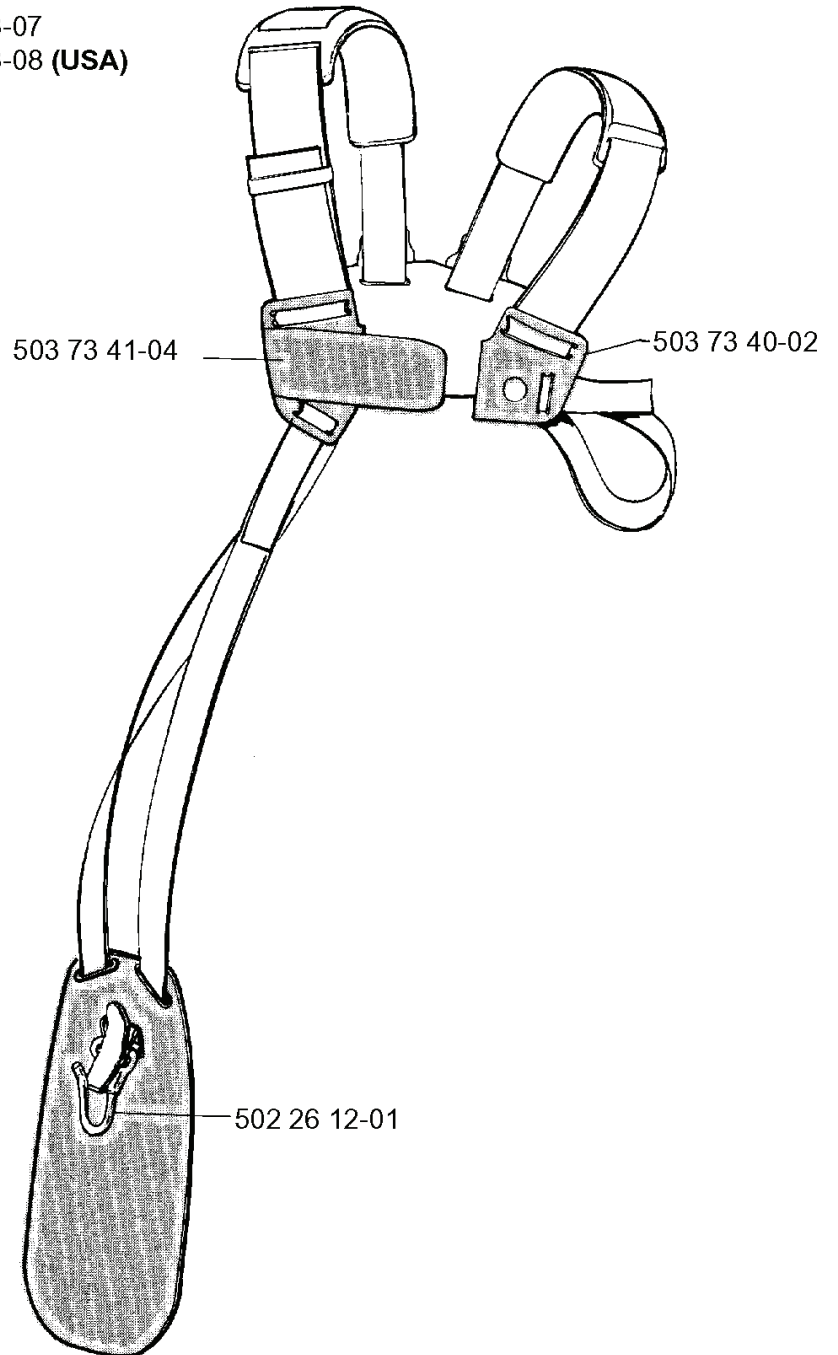
A



REF.	ART. NR	ARTIKELBESKRIVNING	ANMÄRKNING	KIT
725 23 81-51	725238151	SKRUV EHHM		1
502 20 31-02	502203102	HOLDER ANTIVIBRATION		1
502 19 71-01	502197101	MUTTER 4-KANT		1
502 21 70-02	502217002	STYRHÅLLARE		1
731 23 14-01	731231401	MUTTER (HEXAGON)		1
502 20 32-01	502203201	VIBRATIONISOLATOR		1
503 20 02-30	503200230	SKRUV IHSCFM		1
502 19 97-02	502199702	HANDTAG		1
502 19 60-02	502196002	HANDLEBAR PART ASSY		1
502 20 33-02	502203302	UPPHÄNGNING		1
502 20 49-01	502204901	KLÄMMA		1
502 19 90-02	502199002	HANDTAGSHALVA		1
502 21 93-01	502219301	TURNING KNOB		1
502 19 58-04	502195804	HANDTAG		1
502 19 91-04	502199104	HANDTAGSHALVA		1
503 71 82-01	503718201	BRYTARE		1
502 19 94-03	502199403	GASSPÄRR		1
502 19 92-03	502199203	THROTTLE TRIGGER		1
503 79 41-01	503794101	RETURFJÄDER		1
502 21 12-01	502211201	KLAMMER		1
503 21 07-38	503210738	SKRUV IH SCT		1
503 21 07-22	503210722	SKRUV IH SCT		1

C

compl. 503 73 63-07
compl. 503 73 63-08 (USA)



REF.	ART. NR	ARTIKELBESKRIVNING	ANMÄRKNING	KIT
5037363-07	503736307	HARNESS ASSY		1
5037363-08	503736308	HARNESS ASSY	USA	1
5037341-04	503734104	FRONT PIECE		1
5022612-01	502261201	UPPHÄNGNINGSKROK		1
5037340-02	503734002	FRONT PIECE		1

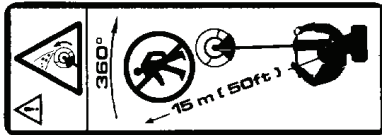
H

Jonsered GR 36

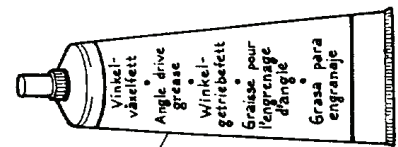
502 21 98-01

Jonsered GR 36 CAT

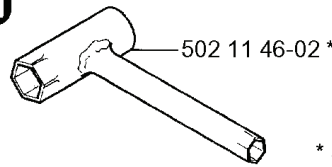
502 21 98-13



503 80 87-01



504 98 00-20

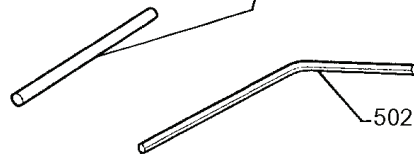


502 11 46-02 *



503 57 54-01

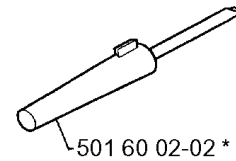
* 502 02 61-03



502 21 58-01 *



503 57 55-01

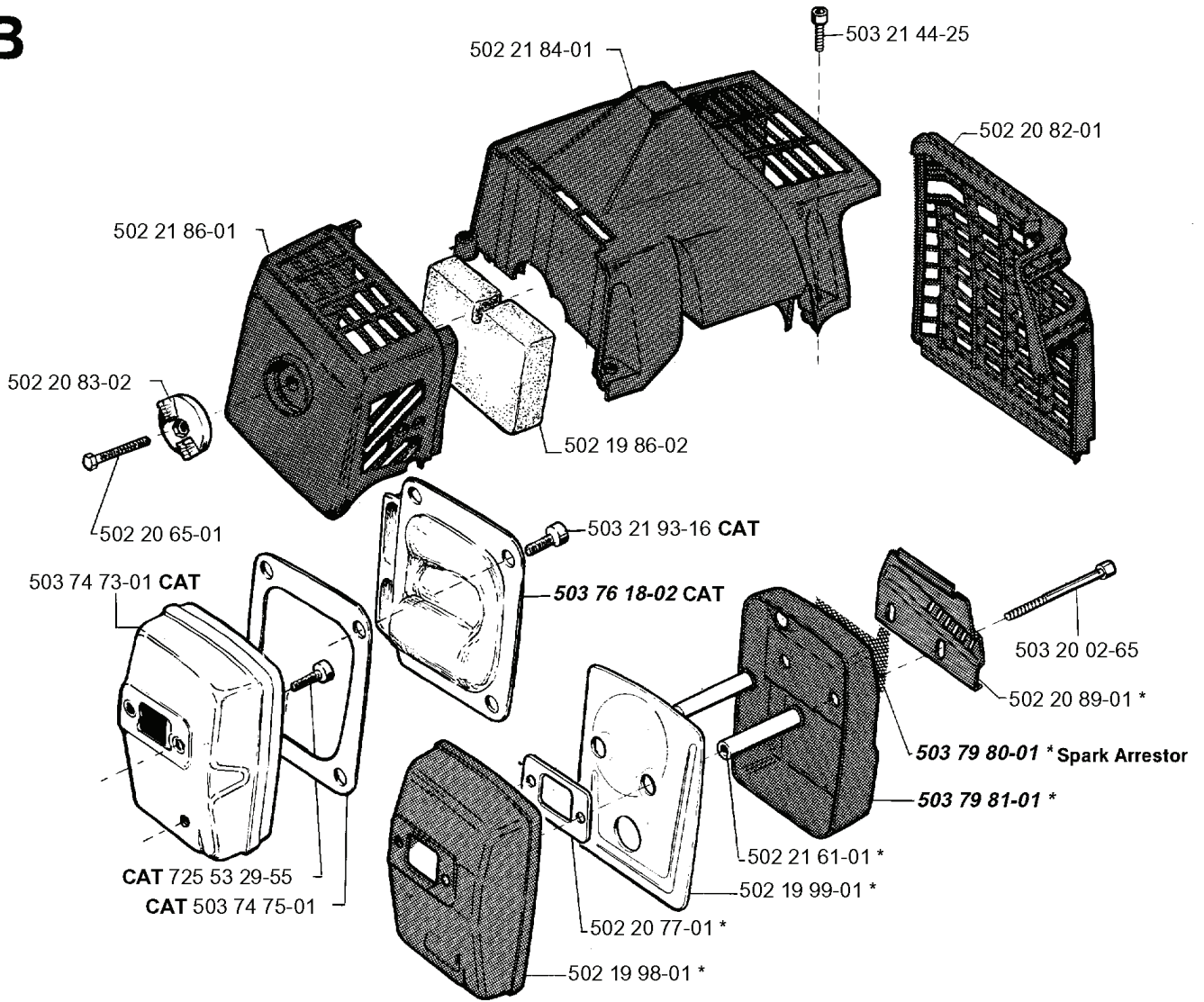


501 60 02-02 *

*compl. 502 21 60-01

REF.	ART. NR	ARTIKELBESKRIVNING	ANMÄRKNING	KIT
502 21 98-01	502219801	DEKAL	GR 36	1
502 21 98-13	502219813	DEKAL	GR 36 CAT	1
503 80 87-01	503808701	DEKAL		1
503 57 54-01	503575401	DEKAL		1
503 57 55-01	503575501	DEKAL		1
502 21 60-01	502216001	TILLBEHÖRSPÅSE		1
501 60 02-02	501600202	SKRUVMEJSEL		1
502 21 58-01	502215801	SKIFTNYCKEL		1
502 02 61-03	502026103	STOPP		1
502 11 46-02	502114602	HYLSNYCKEL		1
504 98 00-20	504980020	FETT		1

B



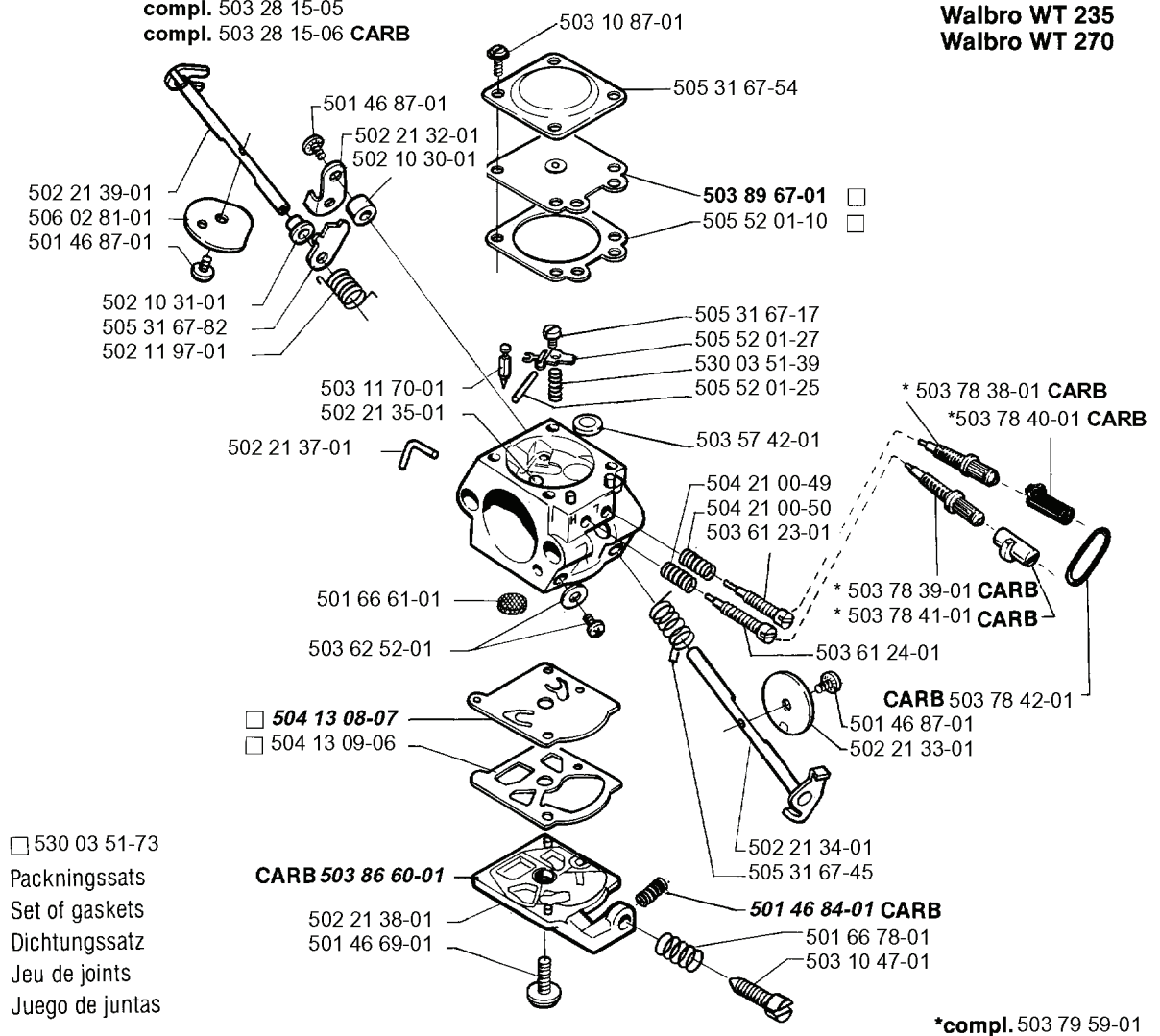
*compl. 502 19 61-03

REF.	ART. NR	ARTIKELBESKRIVNING	ANMÄRKNING	KIT
502 21 86-01	502218601	FILTERLOCK		1
502 20 83-02	502208302	KNOPP		1
502 20 65-01	502206501	SKRUV EHHM		1
503 74 73-01	503747301	MUFFLER CAT	CAT	1
725 53 29-55	725532955	SKRUV IHSCM	CAT	1
503 74 75-01	503747501	PACKNING	CAT	1
502 19 98-01	502199801	MUFFLER HALF ASSY		1
502 20 77-01	502207701	FÖRSTÄRKNING		1
503 76 18-02	503761802	CATALYTIC CONV UNIT	CAT	1
503 21 93-16	503219316	SKRUV IHSCM	CAT	1
502 19 86-02	502198602	LUFTFILTER		1
502 21 84-01	502218401	CYLINDERKÅPA		1
502 21 61-01	502216101	DISTANSRÖR		1
502 19 99-01	502199901	SKYDDSPÅT		1
502 19 61-03	502196103	LJUDDÄMPARE KPL		1
503 79 81-01	503798101	LJUDD.HALVA		1
503 79 80-01	503798001	GNISTFÅNGARNÄT	SPARK ARRESTOR	1
502 20 89-01	502208901	AVGASLEDARE		1
503 20 02-65	503200265	SKRUV IHSCFM		1
502 20 82-01	502208201	VÄRMESKYDD		1
503 21 44-25	503214425	SKRUV IHSCFTO		1

G

compl. 503 28 15-05
compl. 503 28 15-06 CARB

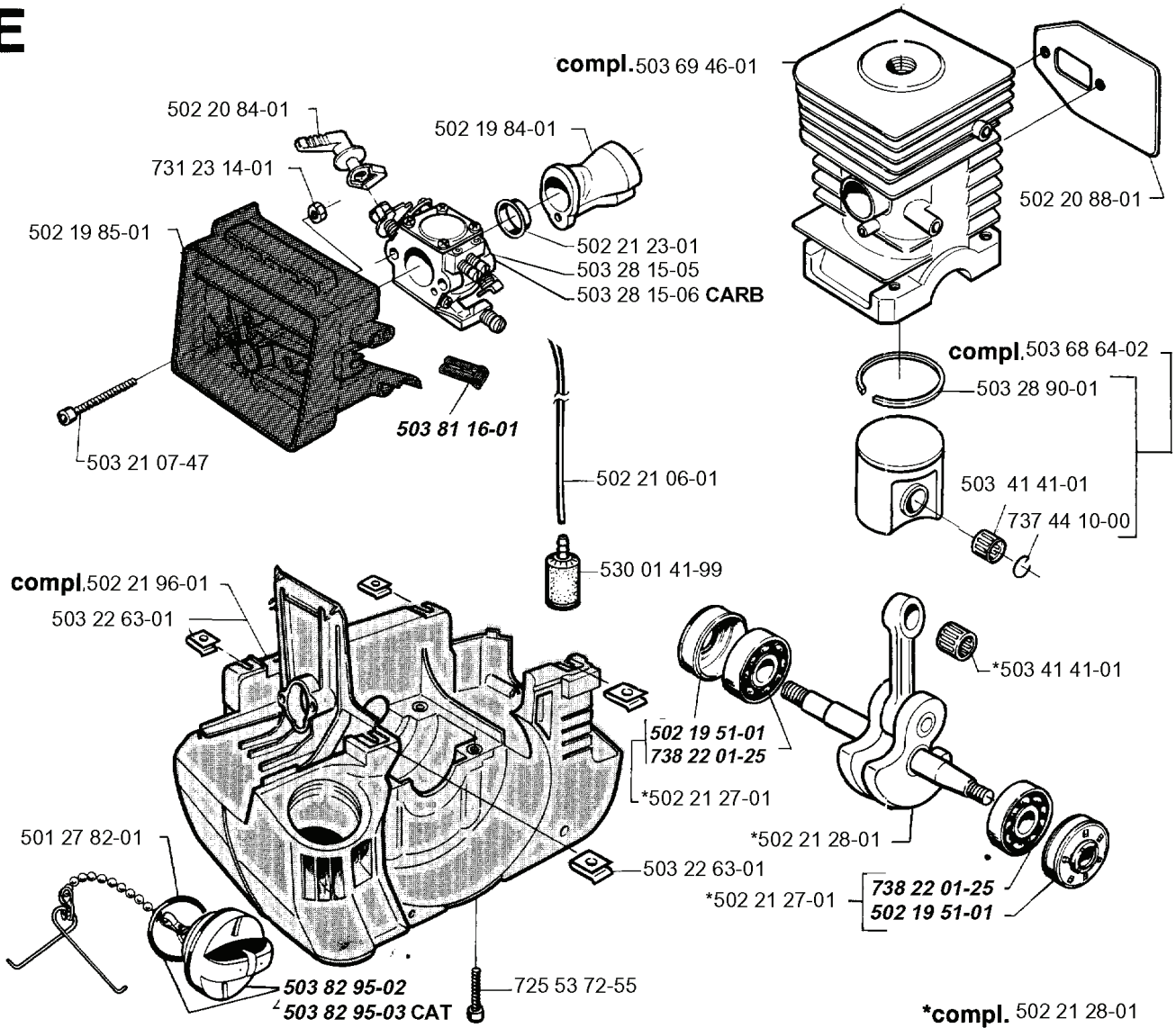
Walbro WT 235
Walbro WT 270



REF.	ART. NR	ARTIKELBESKRIVNING	ANMÄRKNING	KIT
503 28 15-05	503281505	FÖRGASARE		1
503 28 15-06	503281506	FÖRGASARE	CARB	1
502 21 39-01	502213901	AXEL KPL		1
506 02 81-01	506028101	VENTIL		1
502 10 31-01	502103101	BUSHING		1
505 31 67-82	505316782	HÄVARM		1
502 11 97-01	502119701	RETURFJÄDER		1
501 46 69-01	501466901	SCREW		1
502 21 38-01	502213801	KÅPA		1
503 86 60-01	503866001	KÅPA	CARB	1
504 13 09-06	504130906	PACKNING	530 03 51-73 SET OF GASKETS	1
504 13 08-07	504130807	DIAPHRAGM PUMP	530 03 51-73 SET OF GASKETS	1
503 62 52-01	503625201	SCREW ASSY		1
501 66 61-01	501666101	NÅT		1
502 21 37-01	502213701	FITTING		1
502 21 35-01	502213501	SEAT INLET VALVE		1
503 11 70-01	503117001	NÅLVENTIL		1
502 10 30-01	502103001	DISTANS		1
502 21 32-01	502213201	LEVER THROTTLE		1
503 10 87-01	503108701	SCREW		1
505 31 67-54	505316754	LOCK STYRMEMBRAN		1
503 89 67-01	503896701	MEMBRAN	530 03 51-73 SET OF GASKETS	1
505 52 01-10	505520110	PACKNING	530 03 51-73 SET OF GASKETS	1
505 31 67-17	505316717	SCREW		1
505 52 01-27	505520127	HÄVARM		1
530 03 51-39	530035139	FJÄDER		1
505 52 01-25	505520125	TAPP		1
503 57 42-01	503574201	PLUGG		1
504 21 00-49	504210049	FJÄDER		1
504 21 00-50	504210050	FJÄDER		1
503 61 23-01	503612301	NEEDLE IDLE SPEED		1
503 79 59-01	503795901	NÅL		1
503 10 47-01	503104701	SCREW		1
501 66 78-01	501667801	FJÄDER		1
501 46 84-01	501468401	FJÄDER	CARB	1
505 31 67-45	505316745	FJÄDER		1
502 21 34-01	502213401	SHAFT ASS THROTTLE		1
502 21 33-01	502213301	VALVE THROTTLE		1
501 46 87-01	501468701	SCREW		1
503 78 42-01	503784201	O-RING	CARB	1
503 61 24-01	503612401	NEEDLE-HIGH SPEED		1

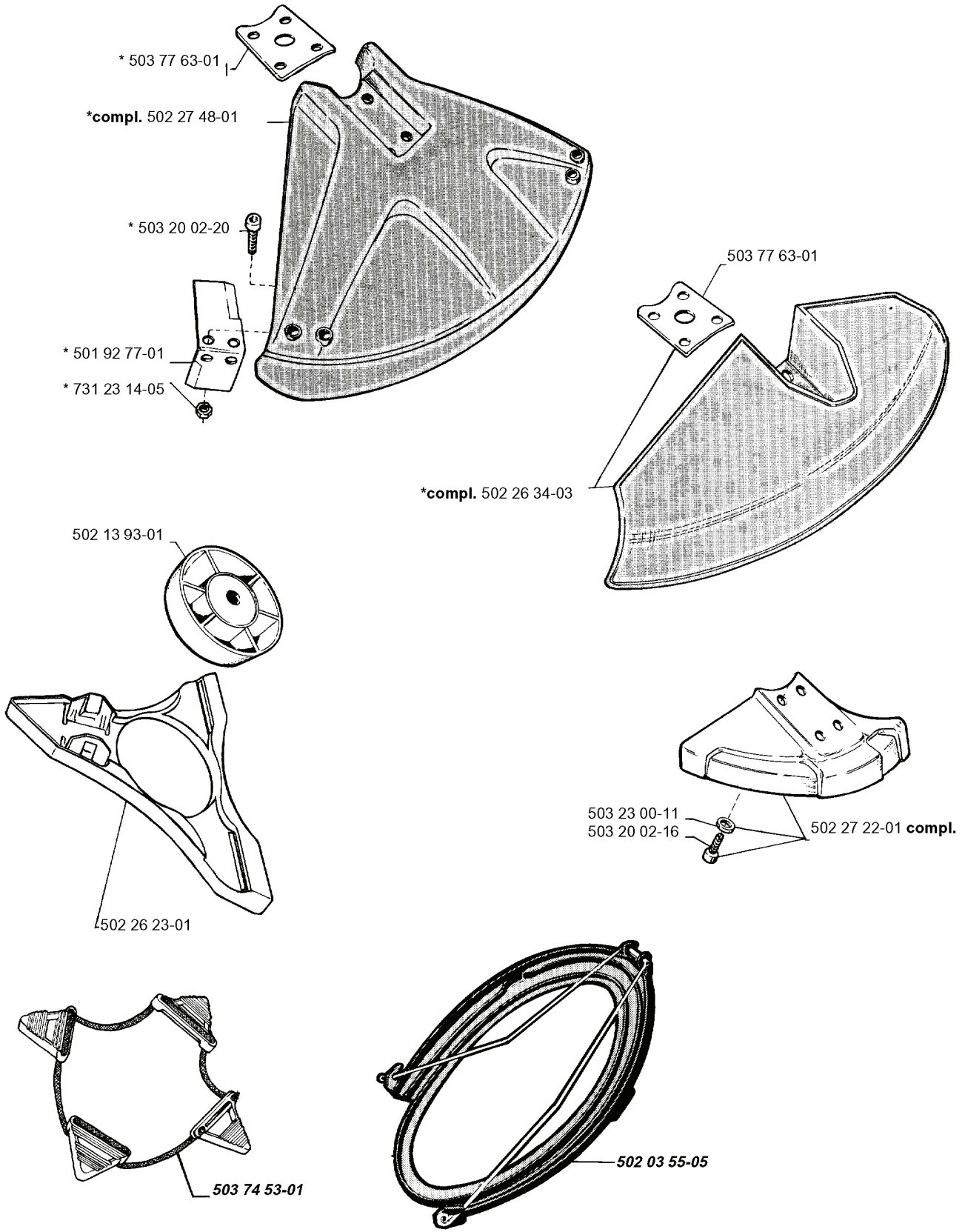
REF.	ART. NR	ARTIKELBESKRIVNING	ANMÄRKNING	KIT
503 78 41-01	503784101	LIMITER CAP	CARB	1
503 78 39-01	503783901	NEEDLE HIGH SPEED	CARB	1
503 78 40-01	503784001	LIMITER CAP	CARB	1
503 78 38-01	503783801	NEEDLE IDLE SPEED	CARB	1

E



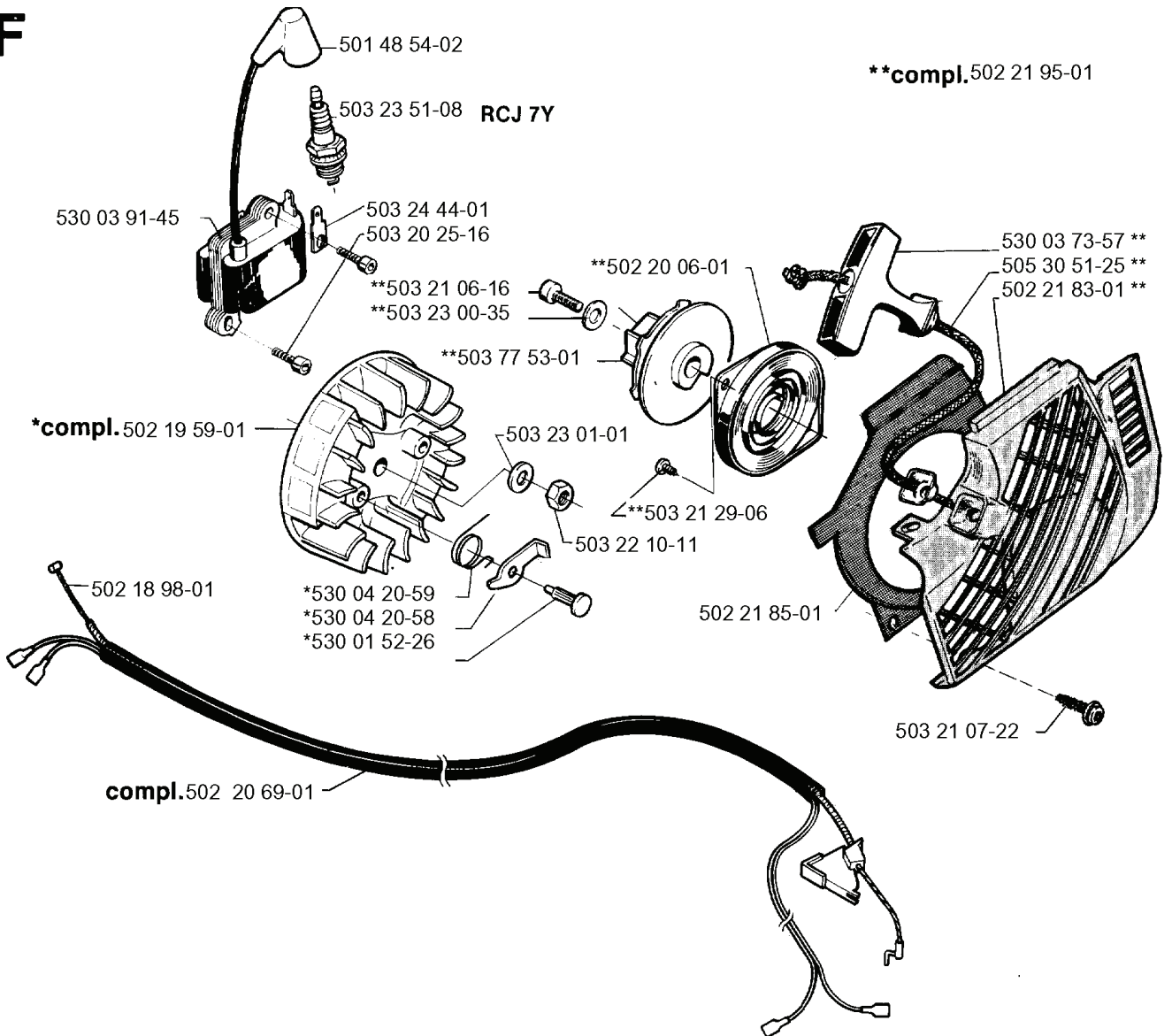
REF.	ART. NR	ARTIKELBESKRIVNING	ANMÄRKNING	KIT
502 20 84-01	502208401	CHOKEARM		1
731 23 14-01	731231401	MUTTER (HEXAGON)		1
502 19 85-01	502198501	FILTERHÅLLARE		1
503 21 07-47	503210747	SKRUV IHSCFT		1
502 21 96-01	502219601	VEVHUS KPL		1
501 27 82-01	501278201	PACKNING		1
503 82 95-03	503829503	TANKLOCK	CAT	1
503 82 95-02	503829502	TANKLOCK		1
503 81 16-01	503811601	STYRHYLSA		1
502 19 84-01	502198401	INSUGSRÖR		1
503 69 46-01	503694601	KOLV		1
502 21 23-01	502212301	STÖDRING		1
503 28 15-05	503281505	FÖRGASARE		1
503 28 15-06	503281506	FÖRGASARE	CARB	1
502 21 06-01	502210601	BRÄNSLESLANG		1
530 01 41-99	530014199	BRÄNSLEFILTER		1
738 22 01-25	738220125	KULLAGER		1
502 21 27-01	502212701	LAGERHÅLLARE		1
503 22 63-01	503226301	NUT QUICK-COUPLING		1
502 21 28-01	502212801	VEVAXEL KPL		1
502 19 51-01	502195101	LAGERHÅLLARE		1
503 41 41-01	503414101	NÅLLAGER		1
737 44 10-00	737441000	LÅSRING		1
503 28 90-01	503289001	KOLVRING		1
503 68 64-02	503686402	KOLV KPL		1
502 20 88-01	502208801	PACKNING		1

I



REF.	ART. NR	ARTIKELBESKRIVNING	ANMÄRKNING	KIT
502 27 48-01	502274801	STÄNKSKYDD KPL		1
503 20 02-20	503200220	SKRUV IHSCFM		1
501 92 77-01	501927701	BLADE KIT		1
731 23 14-05	731231405	MUTTER (HEXAGON)		1
502 13 93-01	502139301	STÖDKOPP		1
502 26 23-01	502262301	TRIMSKYDD KPL		1
503 74 53-01	503745301	TRANSPORTSKYDD		1
502 03 55-05	502035505	TRANSPORT GUARD		1
503 20 02-16	503200216	SKRUV IHSCFM		1
503 23 00-11	503230011	BRICKA		1
502 26 34-03	502263403	SPRUTSKYDD		1
502 27 22-01	502272201	SAW BLADE GUARD		1
503 77 63-01	503776301	BASEPLATE		1

F



REF.	ART. NR	ARTIKELBESKRIVNING	ANMÄRKNING	KIT
530 03 91-45	530039145	TÄNDMODUL		1
502 19 59-01	502195901	SVÄNGHJUL KPL		1
502 18 98-01	502189801	GASVAJER		1
502 20 69-01	502206901	KABLAGE		1
530 01 52-26	530015226	PENNOR		1
530 04 20-58	530042058	STARTHAKE		1
530 04 20-59	530042059	FJÄDER		1
503 23 00-35	503230035	BRICKA		1
503 21 06-16	503210616	SKRUV IH SCT		1
503 20 25-16	503202516	SKRUV IH SCM		1
503 24 44-01	503244401	FLATSTIFT		1
503 23 51-08	503235108	TÄNDSTIFT	RCJ 7Y	1
501 48 54-02	501485402	TÄNDSTIFTSSKYDD		1
502 20 06-01	502200601	FJÄDERKASSETT KPL		1
503 77 53-01	503775301	LINHJUL		1
503 23 01-01	503230101	BRICKA		1
503 21 29-06	503212906	SCREW CCRPANT		1
503 22 10-11	503221011	MUTTER (HEXAGON)		1
502 21 85-01	502218501	LUFTLEDARE		1
503 21 07-22	503210722	SKRUV IH SCT		1
502 21 83-01	502218301	STARTAPPARATHUS		1
505 30 51-25	505305125	STARTSNÖRE		1
530 03 73-57	530037357	STARTHANDTAG		1
502 21 95-01	502219501	STARTAPPARAT		1